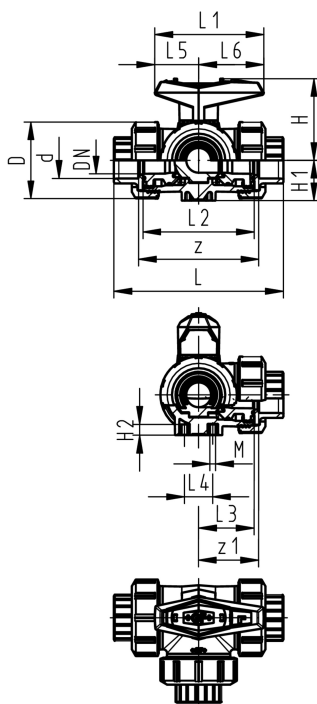


## 3-weg kogelkraan type 543 horizontaal/L-boring, PVC-U SF met lijmmof, metrisch

### uitvoering:

- siliconenvrij / verfbestendig
- radiaal in- en uitbouwbaar (inlegdeel en wartelmoer zijn compatibel met type 546)
- kogelafdichting uit PVDF
- pneumatische of elektrische aandrijving separaat beschikbaar
- stelbereik 360°, zonder slagbegrenzing
- geïntegreerde slagbegrenzing 90°, in verschillende posities te gebruiken als clip-on ring
- geïntegreerde draadbussen (inserts) voor de bevestiging van de afsluiter
- leveringsstatus A-C geopend, zie stroomschema

d (mm)	DN (mm)	PN (bar)	kv-waarde ( $\Delta p=1$ bar) (L/min)	EPDM Code	SP	gewicht (kg)	FKM Code	SP	gewicht (kg)
16	10	10	50	161 543 141	1	0,245	161 543 151	1	0,245
20	15	10	75	161 543 142	1	0,251	161 543 152	1	0,251
25	20	10	150	161 543 143	1	0,343	161 543 153	1	0,361
32	25	10	280	161 543 144	1	0,524	161 543 154	1	0,551
40	32	10	480	161 543 145	1	0,938	161 543 155	1	0,938
50	40	10	620	161 543 146	1	1,390	161 543 156	1	1,390
63	50	10	1230	161 543 147	1	2,705	161 543 157	1	2,705



d (mm)	D (mm)	H (mm)	H1 (mm)	H2 (mm)	L (mm)	L1 (mm)	L2 (mm)	L3 (mm)	L4 (mm)	L5 (mm)	L6 (mm)	M	z (mm)	z1 (mm)	inch bena- dering (inch)
16	50	57	28	8	109	77	73	36	25	32	45	6	81	40	$\frac{3}{8}$
20	50	57	28	8	112	77	73	36	25	32	45	6	81	40	$\frac{1}{2}$
25	58	67	32	8	131	97	86	43	25	39	58	6	94	47	$\frac{3}{4}$
32	68	73	36	8	151	97	99	50	25	39	58	6	107	54	1
40	84	90	45	9	181	128	120	60	45	54	74	8	130	65	1 $\frac{1}{4}$
50	97	97	51	9	205	128	137	69	45	54	74	8	143	72	1 $\frac{1}{2}$
63	124	116	65	9	261	152	179	89	45	66	87	8	185	92	2

De technische gegevens zijn niet bindend en houden geen garanties in van eigenschappen. Wijzigingen voorbehouden. Onze algemene verkoopvoorwaarden zijn van toepassing.

Georg Fischer Piping Systems Ltd, Postfach, CH-8201 Schaffhausen/Switzerland

Phone +41 -(0)52-631 1111

e-mail: [info.ps@georgfischer.com](mailto:info.ps@georgfischer.com)

Internet: <http://www.gfps.com>