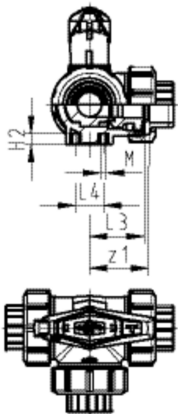
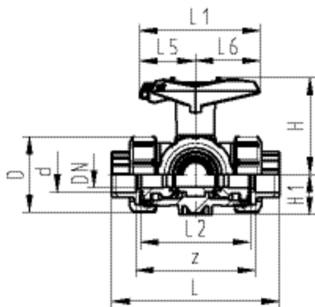
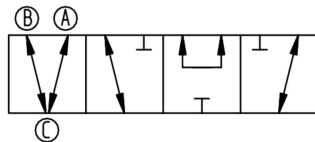
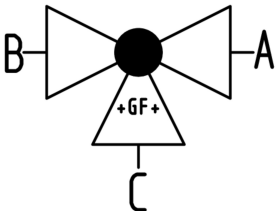
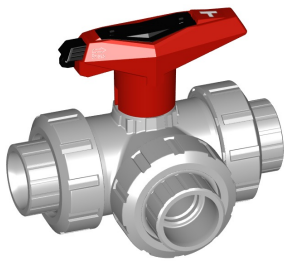


Specificatieblad

valid from: 3-8-17



3-weg kogelkraan type 543 horizontaal/T-boring, PVC-C, met vergrendelbare handgreep met lijmmof, metrisch

uitvoering:

- radiaal in- en uitbouwbaar (inlegdeel en wartelmoer zijn compatibel met type 546)
- kogelafdichting uit PTFE
- pneumatische of elektrische aandrijving separaat beschikbaar
- stelbereik 360°, zonder slagbegrenzing
- geïntegreerde slagbegrenzing 90°, in verschillende posities te gebruiken als clip-on ring
- geïntegreerde draadbussen (inserts) voor de bevestiging van de afsluiter
- multifunctionele handgreep rood met rasterinstelling 45°, vergrendelbaar
- leveringsstatus A-B-C geopend, zie stroomschema

d (mm)	DN (mm)	PN (bar)	kv-waarde ($\Delta p=1$ bar) (L/min)	EPDM Code	SP	gewicht (kg)	FKM Code	SP	gewicht (kg)
16	10	10	140	163 543 401	1	0,280	163 543 411	1	0,280
20	15	10	200	163 543 402	1	0,286	163 543 412	1	0,286
25	20	10	470	163 543 403	1	0,408	163 543 413	1	0,408
32	25	10	793	163 543 404	1	0,609	163 543 414	1	0,609
40	32	10	1290	163 543 405	1	1,031	163 543 415	1	1,031
50	40	10	1910	163 543 406	1	1,512	163 543 416	1	1,512
63	50	10	3100	163 543 407	1	2,923	163 543 417	1	2,923

d (mm)	D (mm)	H (mm)	H1 (mm)	H2 (mm)	L (mm)	L1 (mm)	L2 (mm)	L3 (mm)	L4 (mm)	L5 (mm)	L6 (mm)	M (mm)	z (mm)	z1 (mm)	inch bena- dering (inch)
16	50	79	28	8	109	87	73	36	25	42	45	6	81	40	$\frac{3}{8}$
20	50	79	28	8	112	87	73	36	25	42	45	6	81	40	$\frac{1}{2}$
25	58	88	32	8	131	108	86	43	25	50	58	6	94	47	$\frac{3}{4}$
32	68	94	36	8	151	108	99	50	25	50	58	6	107	54	1
40	84	113	45	9	181	141	120	60	45	66	75	8	130	65	1 $\frac{1}{4}$
50	97	119	51	9	205	141	137	69	45	66	75	8	143	72	1 $\frac{1}{2}$
63	124	141	65	9	261	165	179	89	45	78	87	8	185	92	2

De technische gegevens zijn niet bindend en houden geen garanties in van eigenschappen. Wijzigingen voorbehouden. Onze algemene verkoopvoorwaarden zijn van toepassing.

Georg Fischer Piping Systems Ltd, Postfach, CH-8201 Schaffhausen/Switzerland

Phone +41 -(0)52-631 1111

e-mail: info.ps@georgfischer.com

Specificatieblad

valid from: 3-8-17



Internet: <http://www.gfps.com>