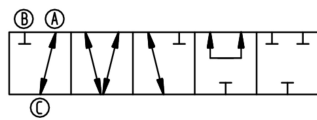
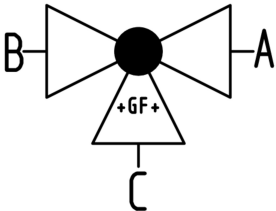


3-weg kogelkraan type 543 horizontaal/L-boring, PVC-C, met vergrendelbare handgreep met lijmmof, metrisch

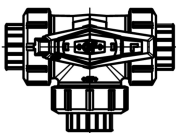
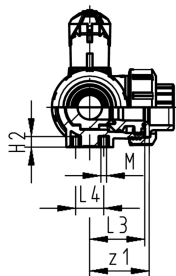
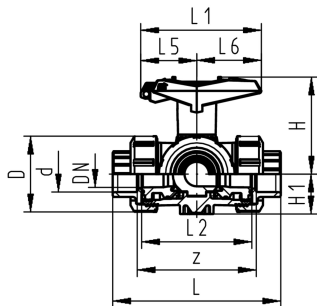
uitvoering:

- radiaal in- en uitbouwbaar (inlegdeel en wartelmoer zijn compatibel met type 546)
- kogelafdichting uit PTFE
- pneumatische of elektrische aandrijving separaat beschikbaar
- stelbereik 360°, zonder slagbegrenzing
- geïntegreerde draadbussen (inserts) voor de bevestiging van de afsluiter
- multifunctionele handgreep rood met rasterinstelling 45°, vergrendelbaar
- leveringsstatus A-C geopend, zie stroomschema



d (mm)	DN (mm)	PN (bar)	kv-waarde ($\Delta p=1$ bar) (L/min)	EPDM Code	SP gewicht (kg)	FKM Code	SP gewicht (kg)
16	10	10	50	163 543 381	1	0,281	163 543 391
20	15	10	75	163 543 382	1	0,287	163 543 392
25	20	10	150	163 543 383	1	0,410	163 543 393
32	25	10	280	163 543 384	1	0,616	163 543 394
40	32	10	480	163 543 385	1	1,043	163 543 395
50	40	10	620	163 543 386	1	1,534	163 543 396
63	50	10	1230	163 543 387	1	2,972	163 543 397

d (mm)	D (mm)	H (mm)	H1 (mm)	H2 (mm)	L (mm)	L1 (mm)	L2 (mm)	L3 (mm)	L4 (mm)	L5 (mm)	L6 (mm)	M (mm)	z (mm)	z1 (mm)	inch bena- dering (inch)
16	50	79	28	8	109	87	73	36	25	42	45	6	81	40	3/8
20	50	79	28	8	112	87	73	36	25	42	45	6	81	40	1/2
25	58	88	32	8	131	108	86	43	25	50	58	6	94	47	3/4
32	68	94	36	8	151	108	99	50	25	50	58	6	107	54	1
40	84	113	45	9	181	141	120	60	45	66	75	8	130	65	1 1/4
50	97	119	51	9	205	141	137	69	45	66	75	8	143	72	1 1/2
63	124	141	65	9	261	165	179	89	45	78	87	8	185	92	2



De technische gegevens zijn niet bindend en houden geen garanties in van eigenschappen. Wijzigingen voorbehouden. Onze algemene verkoopvoorwaarden zijn van toepassing.

Georg Fischer Piping Systems Ltd, Postfach, CH-8201 Schaffhausen/Switzerland

Phone +41 -(0)52-631 1111

e-mail: info.ps@georgfischer.com

Specificatieblad

valid from: 3-8-17



Internet: <http://www.gfps.com>