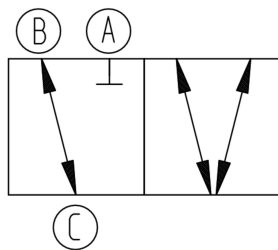
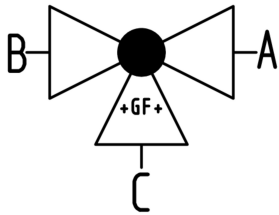


**3-weg-kogelkraan type 287 SYGEF Standaard, PVDF - horizontaal/T-boring - zonder handbediening met lasmof, metrisch**

**uitvoering:**

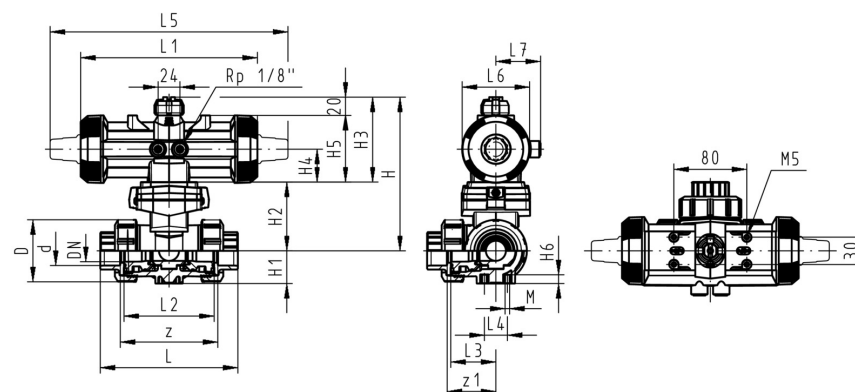
- materiaal: PVDF
- voorzien van pneumatische aandrijving PA11 (DN10/15-25), PA21 (DN32-50)
- aandrijving drukloos gesloten
- basispositie A-B-C geopend, geactiveerde positie B-C geopend, zie stroomschema
- steltijd 90° < 1-3 s
- radiaal in- en uitbouwbaar
- geïntegreerde draadbussen (inserts) voor de bevestiging van de afsluiter



d (mm)	DN (mm)	PN (bar)	kv-waarde ( $\Delta p=1$ bar) (L/min)	FKM Code	SP	gewicht (kg)
16	10	10	140	199 287 112	1	1,182
20	15	10	200	199 287 113	1	1,189
25	20	10	470	199 287 114	1	1,347
32	25	10	793	199 287 115	1	1,584
40	32	10	1290	199 287 116	1	2,786
50	40	10	1910	199 287 117	1	3,154
63	50	10	3100	199 287 118	1	5,052

d (mm)	D (mm)	H (mm)	H1 (mm)	H2 (mm)	H3 (mm)	H4 (mm)	H5 (mm)	H6 (mm)	L (mm)	L1 (mm)	L2 (mm)	L3 (mm)	L4 (mm)	L5 (mm)	L6 (mm)
16	50	159	28	62	97	40	77	8	110	194	72	36	25	261	76
20	50	159	28	62	97	40	77	8	112	194	72	36	25	261	76
25	58	168	32	71	97	40	77	8	129	194	85	43	25	261	76
32	68	168	36	71	97	40	77	8	146	194	98	49	25	261	76
40	84	203	45	84	119	51	99	9	170	224	118	59	45	305	95
50	97	203	51	84	119	51	99	9	193	224	135	68	45	305	95
63	124	225	65	106	119	51	99	9	244	224	176	88	45	305	95

d (mm)	L7 (mm)	M	z (mm)	z1 (mm)	inch bena- dering (inch)
16	48	6	82	41	3/8
20	48	6	82	41	1/2
25	48	6	97	49	3/4
32	48	6	110	55	1
40	59	8	132	66	1 1/4
50	59	8	151	76	1 1/2
63	59	8	188	94	2



# Specificatieblad



valid from: 3-8-17

---

De technische gegevens zijn niet bindend en houden geen garanties in van eigenschappen. Wijzigingen voorbehouden. Onze algemene verkoopvoorwaarden zijn van toepassing.

Georg Fischer Piping Systems Ltd, Postfach, CH-8201 Schaffhausen/Switzerland

Phone +41 -(0)52-631 1111

e-mail: [info.ps@georgfischer.com](mailto:info.ps@georgfischer.com)

Internet: <http://www.gfps.com>