

3-weg-kogelkraan type 286 PROGEF Standaard horizontaal/L-boring - zonder handbediening met lasmof, metrisch

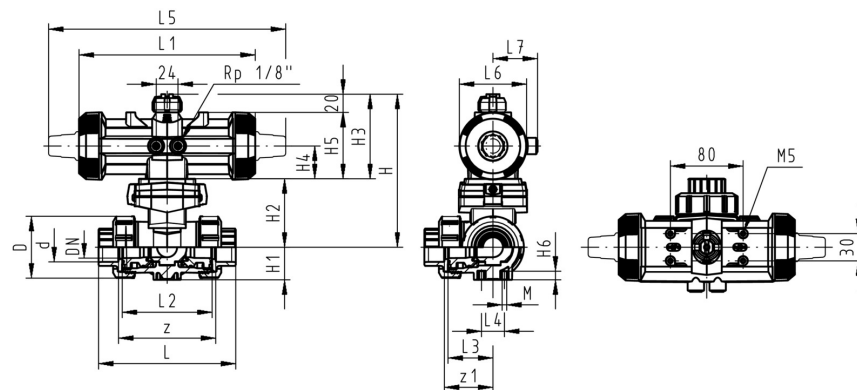
uitvoering:

- materiaal: PP-H
- voorzien van pneumatische aandrijving PA11 (DN10/15-25), PA21 (DN32-50)
- aandrijving drukloos gesloten
- basispositie B-C geopend, geactiveerde positie A-C geopend, zie stroomschema
- steltijd 90° < 1-3 s
- radiaal in- en uitbouwbaar
- geïntegreerde draadbussen (inserts) voor de bevestiging van de afsluiter

d (mm)	DN (mm)	PN (bar)	kv-waarde ($\Delta p=1$ bar) (L/min)	EPDM Code	SP	gewicht (kg)	FKM Code	SP gewicht (kg)
16	10	10	50	199 286 022	1	1,031	199 286 032	1 1,031
20	15	10	75	199 286 023	1	1,035	199 286 033	1 1,035
25	20	10	150	199 286 024	1	1,125	199 286 034	1 1,125
32	25	10	280	199 286 025	1	1,265	199 286 035	1 1,250
40	32	10	480	199 286 026	1	2,217	199 286 036	1 2,217
50	40	10	620	199 286 027	1	2,513	199 286 037	1 2,513
63	50	10	1230	199 286 028	1	3,420	199 286 038	1 3,500

d (mm)	D (mm)	H (mm)	H1 (mm)	H2 (mm)	H3 (mm)	H4 (mm)	H5 (mm)	H6 (mm)	L (mm)	L1 (mm)	L2 (mm)	L3 (mm)	L4 (mm)	L5 (mm)	L6 (mm)
16	50	159	28	62	97	40	77	8	110	194	72	36	25	261	76
20	50	159	28	62	97	40	77	8	112	194	72	36	25	261	76
25	58	168	32	71	97	40	77	8	129	194	85	43	25	261	76
32	68	168	36	71	97	40	77	8	146	194	98	49	25	261	76
40	84	203	45	84	119	51	99	9	170	224	118	59	45	305	95
50	97	203	51	84	119	51	99	9	193	224	135	68	45	305	95
63	124	225	65	106	119	51	99	9	244	224	176	88	45	305	95

d (mm)	L7 (mm)	M	z (mm)	z1 (mm)	inch bena- dering (inch)
16	48	6	82	41	3/8
20	48	6	82	41	1/2
25	48	6	97	49	3/4
32	48	6	110	55	1
40	59	8	132	66	1 1/4
50	59	8	151	76	1 1/2
63	59	8	188	94	2



Specificatieblad



valid from: 3-8-17

De technische gegevens zijn niet bindend en houden geen garanties in van eigenschappen. Wijzigingen voorbehouden. Onze algemene verkoopvoorwaarden zijn van toepassing.

Georg Fischer Piping Systems Ltd, Postfach, CH-8201 Schaffhausen/Switzerland

Phone +41 -(0)52-631 1111

e-mail: info.ps@georgfischer.com

Internet: <http://www.gfps.com>