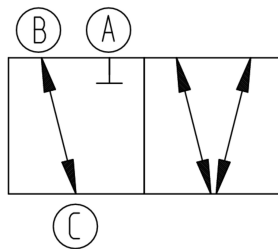
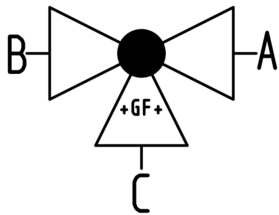


**3-weg-kogelkraan type 286 PROGEF Standaard
horizontaal/T-boring - zonder handbediening
met stomplaseind IR-Plus, SDR11 metrisch**

uitvoering:

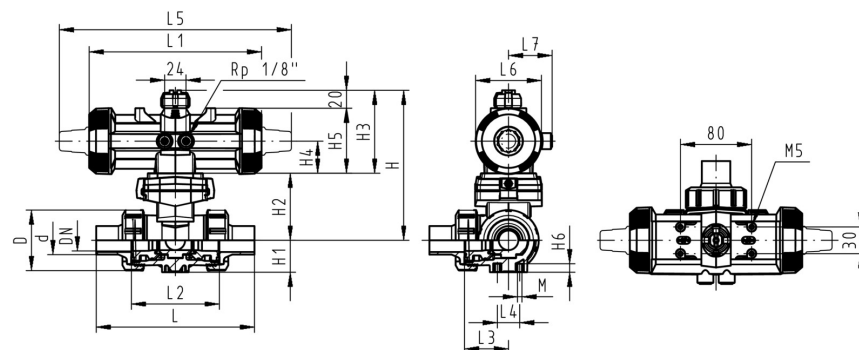
- materiaal: PP-H
- voorzien van pneumatische aandrijving PA11 (DN10/15-25), PA21 (DN32-50)
- aandrijving drukloos gesloten
- basispositie A-B-C geopend, geactiveerde positie B-C geopend, zie stroomschema
- steltijd 90° < 1-3 s
- radiaal in- en uitbouwbaar
- geïntegreerde draadbussen (inserts) voor de bevestiging van de afsluiter



d (mm)	DN (mm)	PN (bar)	kv-waarde ($\Delta p=1$ bar) (L/min)	EPDM Code	SP gewicht (kg)	FKM Code	SP gewicht (kg)
20	15	10	200	199 286 103	1	1,041	199 286 113
25	20	10	470	199 286 104	1	1,134	199 286 114
32	25	10	793	199 286 105	1	1,261	199 286 115
40	32	10	1290	199 286 106	1	2,224	199 286 116
50	40	10	1910	199 286 107	1	2,541	199 286 117
63	50	10	3100	199 286 108	1	3,473	199 286 118

d (mm)	D (mm)	H (mm)	H1 (mm)	H2 (mm)	H3 (mm)	H4 (mm)	H5 (mm)	H6 (mm)	L (mm)	L1 (mm)	L2 (mm)	L3 (mm)	L4 (mm)	L5 (mm)	L6 (mm)
20	50	159	28	62	97	40	77	8	146	194	72	36	25	261	76
25	58	168	32	71	97	40	77	8	163	194	85	43	25	261	76
32	68	168	36	71	97	40	77	8	178	194	98	49	25	261	76
40	84	203	45	84	119	51	99	9	204	224	118	59	45	305	95
50	97	203	51	84	119	51	99	9	237	224	135	68	45	305	95
63	124	225	65	106	119	51	99	9	296	224	176	88	45	305	95

d (mm)	L7 (mm)	M	inch bena- dering (inch)
20	48	6	½
25	48	6	¾
32	48	6	1
40	59	8	1 ¼
50	59	8	1 ½
63	59	8	2



De technische gegevens zijn niet bindend en houden geen garanties in van eigenschappen. Wijzigingen voorbehouden. Onze algemene verkoopvoorwaarden zijn van toepassing.

Specificatieblad

valid from: 3-8-17



Georg Fischer Piping Systems Ltd, Postfach, CH-8201 Schaffhausen/Switzerland

Phone +41 -(0)52-631 1111

e-mail: info.ps@georgfischer.com

Internet: <http://www.gfps.com>