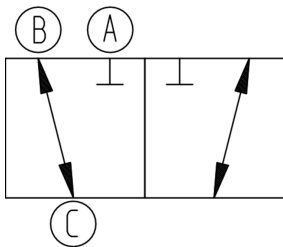
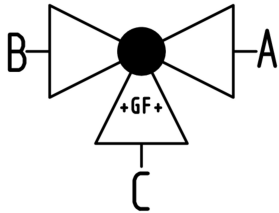


**3-weg-kogelkraan type 285 PVC-U**  
**horizontaal/L-boring FC (drukloos gesloten)**  
**zonder handbediening**  
**met lijmeind, metrisch**

**uitvoering:**

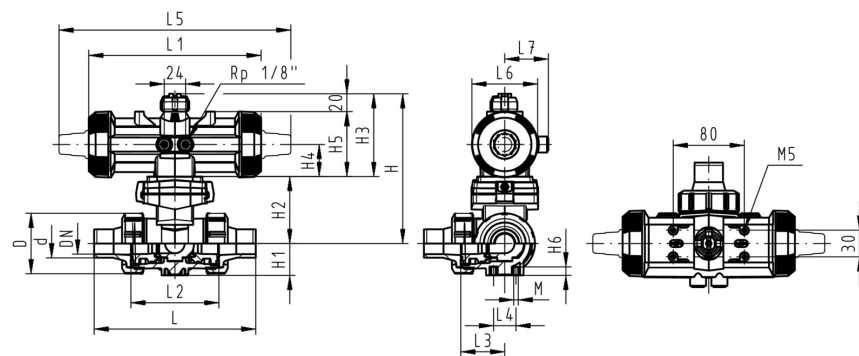
- voorzien van pneumatische aandrijving PA11 (DN10/15-25), PA21 (DN32-50)
- basispositie B-C geopend, geactiveerde positie A-C geopend, zie stroomschema
- steltijd 90° < 1-3 s
- radiaal in- en uitbouwbaar
- geïntegreerde draadbussen (inserts) voor de bevestiging van de afsluiter



d (mm)	DN (mm)	PN (bar)	kv-waarde ( $\Delta p=1$ bar) (L/min)	EPDM Code	SP gewicht (kg)	FKM Code	SP gewicht (kg)
16	10	10	50	199 285 002	1	1,121	199 285 012
20	15	10	75	199 285 003	1	1,130	199 285 013
25	20	10	150	199 285 004	1	1,241	199 285 014
32	25	10	280	199 285 005	1	1,463	199 285 015
40	32	10	480	199 285 006	1	2,560	199 285 016
50	40	10	620	199 285 007	1	3,054	199 285 017
63	50	10	1230	199 285 008	1	4,478	199 285 018

d (mm)	D (mm)	H (mm)	H1 (mm)	H2 (mm)	H3 (mm)	H4 (mm)	H5 (mm)	H6 (mm)	L (mm)	L1 (mm)	L2 (mm)	L3 (mm)	L4 (mm)	L5 (mm)	L6 (mm)
16	50	159	28	62	97	40	77	8	131	194	73	36	25	261	76
20	50	159	28	62	97	40	77	8	141	194	73	36	25	261	76
25	58	168	32	71	97	40	77	8	165	194	86	43	25	261	76
32	68	168	36	71	97	40	77	8	182	194	99	50	25	261	76
40	84	203	45	84	119	51	99	9	209	224	120	60	45	305	95
50	97	203	51	84	119	51	99	9	242	224	137	69	45	305	95
63	124	225	65	106	119	51	99	9	302	224	179	89	45	305	95

d (mm)	L7 (mm)	M	inch bena- dering (inch)
16	48	6	3/8
20	48	6	1/2
25	48	6	3/4
32	48	6	1
40	59	8	1 1/4
50	59	8	1 1/2
63	59	8	2



# Specificatieblad



valid from: 3-8-17

---

De technische gegevens zijn niet bindend en houden geen garanties in van eigenschappen. Wijzigingen voorbehouden. Onze algemene verkoopvoorwaarden zijn van toepassing.

Georg Fischer Piping Systems Ltd, Postfach, CH-8201 Schaffhausen/Switzerland

Phone +41 -(0)52-631 1111

e-mail: [info.ps@georgfischer.com](mailto:info.ps@georgfischer.com)

Internet: <http://www.gfps.com>