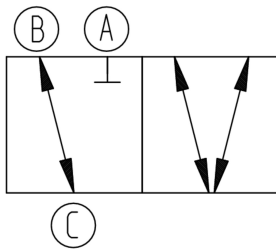
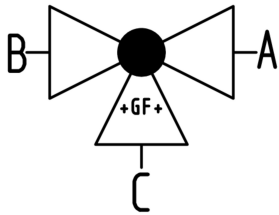


## 3-weg-kogelkraan type 285 ABS horizontaal/T-boring - zonder handbediening met lijmmof, metrisch

### uitvoering:

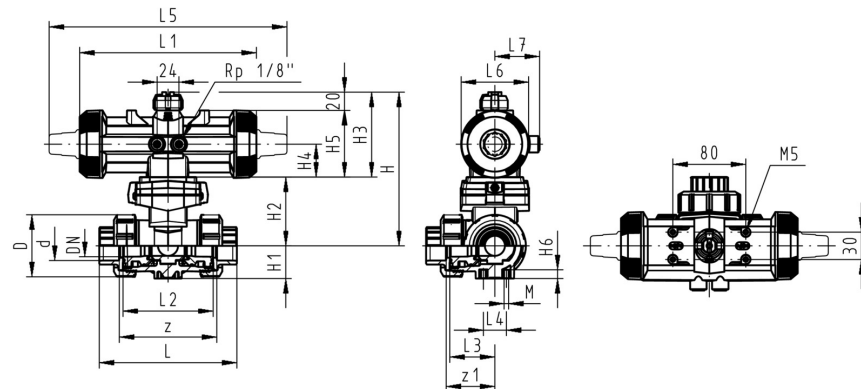
- voorzien van pneumatische aandrijving PA11 (DN10/15-25), PA21 (DN32-50)
- aandrijving drukloos gesloten
- basispositie A-B-C geopend, geactiveerde positie B-C geopend, zie stroomschema
- steltijd 90° < 1-3 s
- radiaal in- en uitbouwbaar
- geïntegreerde draadbussen (inserts) voor de bevestiging van de afsluiter



d (mm)	DN (mm)	PN (bar)	kv-waarde ( $\Delta p=1$ bar) (L/min)	EPDM Code	SP	gewicht (kg)
16	10	10	140	<b>199 285 172</b>	1	1,057
20	15	10	200	<b>199 285 173</b>	1	1,061
25	20	10	470	<b>199 285 174</b>	1	1,162
32	25	10	793	<b>199 285 175</b>	1	1,304
40	32	10	1290	<b>199 285 176</b>	1	2,309
50	40	10	1910	<b>199 285 177</b>	1	2,646
63	50	10	3100	<b>199 285 178</b>	1	3,677

d (mm)	D (mm)	H (mm)	H1 (mm)	H2 (mm)	H3 (mm)	H4 (mm)	H5 (mm)	H6 (mm)	L (mm)	L1 (mm)	L2 (mm)	L3 (mm)	L4 (mm)	L5 (mm)	L6 (mm)
16	50	159	28	62	97	40	77	8	109	194	73	36	25	261	76
20	50	159	28	62	97	40	77	8	112	194	73	36	25	261	76
25	58	168	32	71	97	40	77	8	131	194	86	43	25	261	76
32	68	168	36	71	97	40	77	8	151	194	99	50	25	261	76
40	84	203	45	84	119	51	99	9	181	224	120	60	45	305	95
50	97	203	51	84	119	51	99	9	205	224	137	69	45	305	95
63	124	225	65	106	119	51	99	9	261	224	179	89	45	305	95

d (mm)	L7 (mm)	M	z (mm)	z1 (mm)	inch bena- dering (inch)
16	48	6	81	40	$\frac{3}{8}$
20	48	6	81	40	$\frac{1}{2}$
25	48	6	94	47	$\frac{3}{4}$
32	48	6	107	54	1
40	59	8	130	65	1 $\frac{1}{4}$
50	59	8	143	72	1 $\frac{1}{2}$
63	59	8	185	92	2



# Specificatieblad



valid from: 3-8-17

---

De technische gegevens zijn niet bindend en houden geen garanties in van eigenschappen. Wijzigingen voorbehouden. Onze algemene verkoopvoorwaarden zijn van toepassing.

Georg Fischer Piping Systems Ltd, Postfach, CH-8201 Schaffhausen/Switzerland

Phone +41 -(0)52-631 1111

e-mail: [info.ps@georgfischer.com](mailto:info.ps@georgfischer.com)

Internet: <http://www.gfps.com>