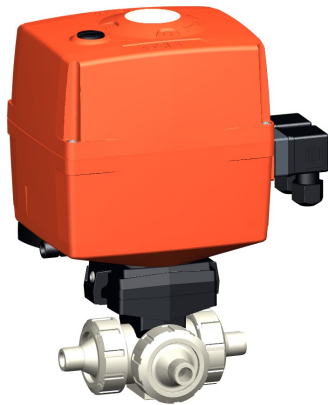


# Specificatieblad

valid from: 4-9-18



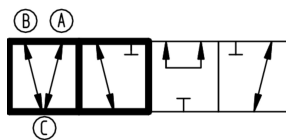
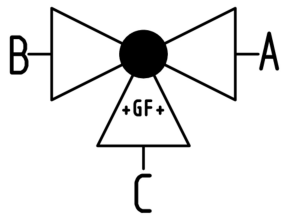
**PROGEF Standaard**  
**3-weg-kogelkraan type 168**  
**horizontaal/T-boring 100-230V**  
**met (nood)handbediening**  
**met stomplaseind IR-Plus SDR11, metrisch**

**uitvoering:**

- materiaal: PP-H
- spanning 100-230V, 50-60Hz
- fabrieksinstelling stelbereik 90°<
- basispositie A-B-C geopend, geactiveerde positie B-C geopend, zie stroomschema
- andere posities mogelijk na aanpassing eindschakelaars
- verwarmingselement, positie-indicatie (open/gesloten/midden)
- geïntegreerde draadbussen (inserts) voor de bevestiging van de afsluiter

**optioneel:**

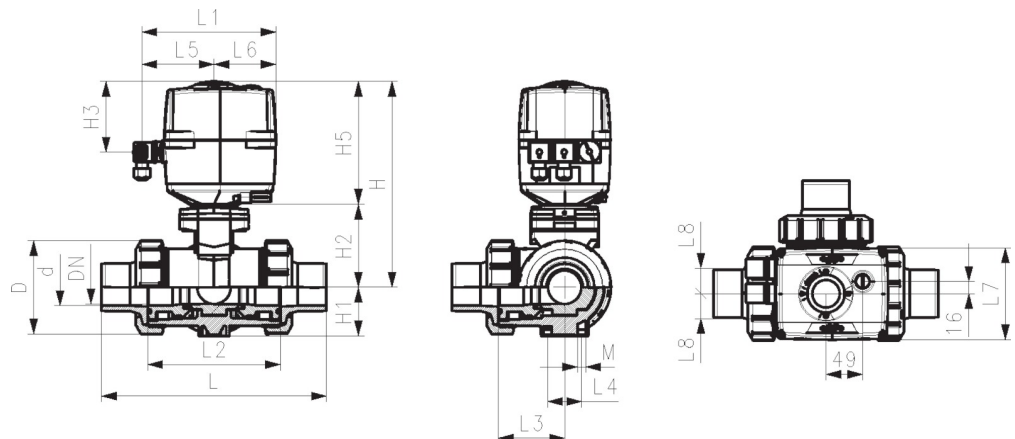
- optionele accessoires: terugsteleenheid, monitoringmodule, regelmodule, Profibus DP module



d (mm)	DN (mm)	PN (bar)	kv-waarde ( $\Delta p=1$ bar) (l/min)	EA	EPDM Code	SP	gewicht (kg)	FKM Code	SP	gewicht (kg)
20	15	10	200	EA25	<b>199 168 103</b>	1	2,048	<b>199 168 113</b>	1	2,048
25	20	10	470	EA25	<b>199 168 104</b>	1	2,141	<b>199 168 114</b>	1	2,141
32	25	10	793	EA25	<b>199 168 105</b>	1	2,268	<b>199 168 115</b>	1	2,268
40	32	10	1290	EA25	<b>199 168 106</b>	1	2,555	<b>199 168 116</b>	1	2,555
50	40	10	1910	EA25	<b>199 168 107</b>	1	2,872	<b>199 168 117</b>	1	2,872
63	50	10	3100	EA25	<b>199 168 108</b>	1	3,804	<b>199 168 118</b>	1	3,804

d (mm)	D (mm)	H (mm)	H1 (mm)	H2 (mm)	H3 (mm)	H5 (mm)	H6 (mm)	L (mm)	L1 (mm)	L2 (mm)	L3 (mm)	L4 (mm)	L5 (mm)	L6 (mm)	L7 (mm)
20	50	231	28	64	94	167	8	146	180	72	36	25	97	83	122
25	58	240	32	73	94	167	8	163	180	85	43	25	97	83	122
32	68	240	36	73	94	167	8	178	180	98	49	25	97	83	122
40	84	251	45	84	94	167	9	204	180	118	59	45	97	83	122
50	97	251	51	84	94	167	9	237	180	135	68	45	97	83	122
63	124	273	65	106	94	167	9	296	180	176	88	45	97	83	122

d (mm)	L8 (mm)	M	inch bena- dering (inch)
20	33	6	½
25	33	6	¾
32	33	6	1
40	33	8	1 ¼
50	33	8	1 ½
63	33	8	2



# Specificatieblad

valid from: 4-9-18

---



De technische gegevens zijn niet bindend en houden geen garanties in van eigenschappen. Wijzigingen voorbehouden. Onze algemene verkoopvoorwaarden zijn van toepassing.

Georg Fischer Piping Systems Ltd, Postfach, CH-8201 Schaffhausen/Switzerland

Phone +41 -(0)52-631 1111

e-mail: [info.ps@georgfischer.com](mailto:info.ps@georgfischer.com)

Internet: <http://www.gfps.com>