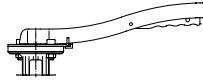
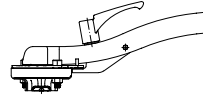


ARI-ZIVA®-Z - Fig. 014 - Wartungsfreie Zwischenflanschklappe weichdichtend - Industrieausführung

ARI-ZIVA®-G - Fig. 015 - Wartungsfreie Gewindeflanschklappe weichdichtend - Industrieausführung

ARI-ZIVA®-Z / ARI-ZIVA®-G
 mit Rasthebel


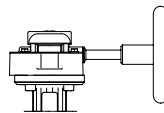
Seite 6

ARI-ZIVA®-Z / ARI-ZIVA®-G
 mit Klemmhebel


Seite 6

ARI-ZIVA®-Z / ARI-ZIVA®-G
 mit Schneckenrad-Getriebe

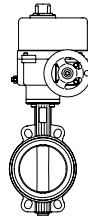
- stufenlos einstellbar
- selbsthemmend



Seite 6

ARI-ZIVA®-Z / ARI-ZIVA®-G
 mit elektrischem Schwenkantrieb ARI-OM

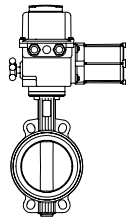
- für Kurzzeitbetrieb S 2-5 Min.
(Aussetzbetrieb S3 30% ED)
- 230V 50Hz, 24V DC, 24V 50Hz
- Schutzart IP 67



Seite 7

ARI-ZIVA®-Z / ARI-ZIVA®-G
 mit elektrischem Schwenkantrieb Deufra

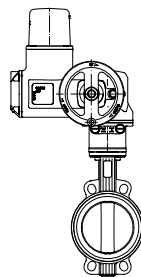
- für Stellbetrieb S4 30% (Regelbetrieb S4 50%)
- 230V 50Hz (400V 50Hz)
- Schutzart IP 67



Seite 8

ARI-ZIVA®-Z / ARI-ZIVA®-G
 mit elektrischem Schwenkantrieb Auma

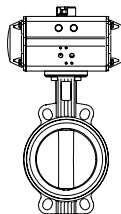
- für Kurzzeitbetrieb S 2-15 Min.
(Regelbetrieb S4 25%)
- 400V 50Hz (230V 50Hz)
- Schutzart IP 68



Seite 9

ARI-ZIVA®-Z / ARI-ZIVA®-G
 mit pneumatischem Schwenkantrieb
 AIR-TORQUE / bar

- Funktion: Doppeltwirkend
- Funktion: Einfachwirkend, Feder schließt (öffnet)
- Steuerdruck 6 bar (=0,6 MPa)



Seite 10 / 11


 Fig. 014 -
 ARI-ZIVA®-Z

 Fig. 015 -
 ARI-ZIVA®-G

Merkmale:

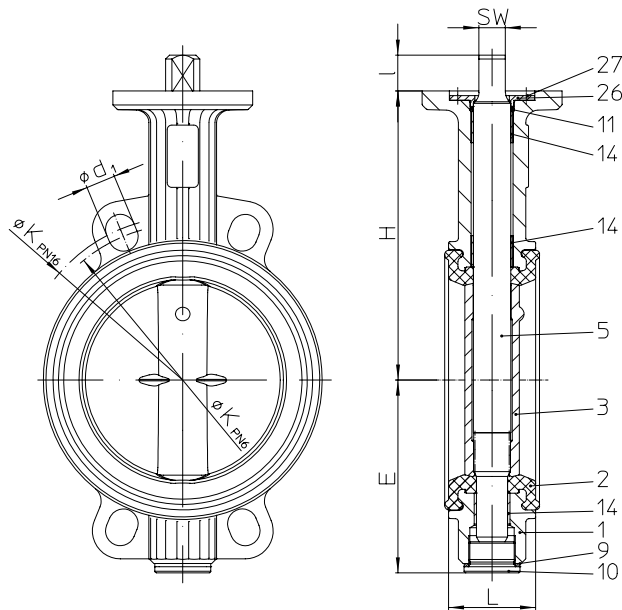
- Weichdichtend
- Wartungsfrei
- Günstige Zeta-Werte
- Gehäuse aus Sphäroguss
- hochwertige Epoxyd-Gehäusebeschichtung
- EPDM (W270)/NBR-schwarz/NBR-weiß/FPM Manschettendichtung
- austauschbare Manschette, Gehäuse demontierbar
- durchgehende Welle, dreifach gelagert
- Wellenausblässerung
- Edelstahlscheibe
- Verbindung von Welle und Scheibe nicht vom Medium berührt
- Voll isolierbar gemäß Energieeinsparverordnung - EnEV
- Zentrische Scheibenlagerung
- Bördelflansche DIN EN 1092-1
- EPDM mit DIN DVGW Registrierung: Trinkwasser (NW6201BQ0460)
- NBR-schwarz mit DIN DVGW Registrierung: Gas (NG4313BQ0462)
- NBR-weiß gemäß Lebensmittelbedarfsgegenständeverordnung

ARI-ZIVA®-Z:

- Gehäuse mit Zentrieraugen

ARI-ZIVA®-G:

- Gehäuse mit Gewindeaugen
- als Endklappe
- Rohrleitung einseitig abflanschar

Absperrklappe mit Zentrieraugen - Industrieausführung (Sphäroguss)


Berücksichtigte Normen:	• EN 593 (EN-JS1030, EN-JS1049)
-------------------------	---------------------------------

Ausführungen	
 DN25-65	 DN80-100
 DN125-150	 DN200
 DN250-300	 DN350
 DN400	 DN450-600

Figur	Nenndruck	Werkstoff	Nennweite	Klappenscheibe	Welle
20.014 (in 22.014 enthalten)	PN6	EN-JS1030 (EN-JS1049 auf Anfrage)	DN25-600	1.4581	1.4021+QT (optional: 1.4571)
21.014 (in 22.014 enthalten)	PN10		DN25-600		
22.014	PN16		DN25-600		

Manschette:	• EPDM -10 °C bis +130 °C / NBR-schwarz -10 °C bis +80 °C / NBR-weiß -10 °C bis +80 °C / FPM 0 °C bis +150 °C (nicht für Heißwasser einsetzbar)
Max. Differenzdruck:	• 16 bar (DN25-150) / 10 bar (DN200-600) / 10 bar (NBR-weiß DN25-300)
Betätigungselement:	(siehe Seite 6-11) • Rasthebel / Klemmhebel / Schneckenrad-Getriebe • Elektrischer Antrieb (ARI-OM, Deufra, Auma) / Pneumatischer Antrieb (AIR-TORQUE, bar)
Prüfung:	
Dichtheitsprüfung:	• DIN EN 12266-1 Leckrate A (DIN 3230 T3 Leckrate 1)
DVGW-Registrierung:	• EPDM DN25/32-600 für Trinkwasser. Reg.-Nr. NW-6201BQ0460 nach DIN EN 1074-1/-2 • NBR-schwarz DN25/32-600 für Gas. Reg.-Nr. NG-4313BQ0462 nach DIN EN 13774 (Einsatzbereich -10 °C bis +60 °C)
Lebensmittelbedarfsgegenständeverordnung:	• NBR-weiß DN25-200 (gemäß EG/1935/2004)

Teilleiste			
Pos.	Ers.	Bezeichnung	Fig. 20./21./22.014
1		Gehäuse	EN-GJS-400-15, EN-JS1030 (EN-GJS-400-18U-LT, EN-JS1049 auf Anfrage)
2	x	Manschette	EPDM 73 / NBR 73 (schwarz) / NBR 68 (weiß) / FPM 73
3		Klappenscheibe	GX5CrNiMoN19-11-2, 1.4581
5		Welle	X20Cr13+QT, 1.4021+QT (optional: X6CrNiMoTi17 12 2, 1.4571)
9	x	Dichtring	CU
10	x	Verschlusschraube	5.8-A2G
11	x	O-Ring	EPDM 73 / NBR 73 / FPM 73
14		Zylinderbuchse	P1
26	x	Wellensicherungsscheibe	X20Cr13+QT, 1.4021+QT
27	x	Senkschraube	8.8-A2G
L Ersatzteile			

Angaben / Einschränkungen der Regelwerke sind zu beachten!

Betriebsanleitungen stehen zum Download unter www.ari-armaturen.com bereit.

Das Einsatzgebiet der Armatur unterliegt der Verantwortung des Anlagenplaners bzw. -betreibers.

Beständigkeit und Eignung sind zu prüfen und beim Hersteller anzufragen (siehe Produktübersicht und Beständigkeitsliste).

DN	25	32	40	50	65	80	100	125	150	200	250	300	350	400	450	500	600
----	----	----	----	----	----	----	-----	-----	-----	-----	-----	-----	-----	-----	-----	-----	-----

Baulänge FTF Grundreihe 20 nach DIN EN 558-1																		
L	(mm)	33	33	33	43	46	46	52	56	56	60	68	78	78	102	114	127	154

Abmessungen																		
H	(mm)	117	117	123	129	139	147	168	186	202	236	263	292	358	407	442	495	555
E	(mm)	58	58	66	69	81	100	109	124	140	167	203	232	257	298	319	356	418
I	(mm)	19	19	19	19	19	19	23	23	23	24	24	24	29	39	38	48	
SW	(mm)	11	11	11	11	11	11	17	17	17	22	22	22	27	36	36	46	

Kvs-Wert / Zeta-Wert Diagramm siehe Seite 13.																		
Kvs-Wert	(m³/h)	20	24	41	98	190	302	550	930	1525	3000	5000	7300	10260	13140	15200	20750	30430
Zeta-Wert	--	1,52	2,93	2,42	1,03	0,79	0,72	0,53	0,45	0,35	0,29	0,25	0,24	0,23	0,24	0,28	0,23	0,22

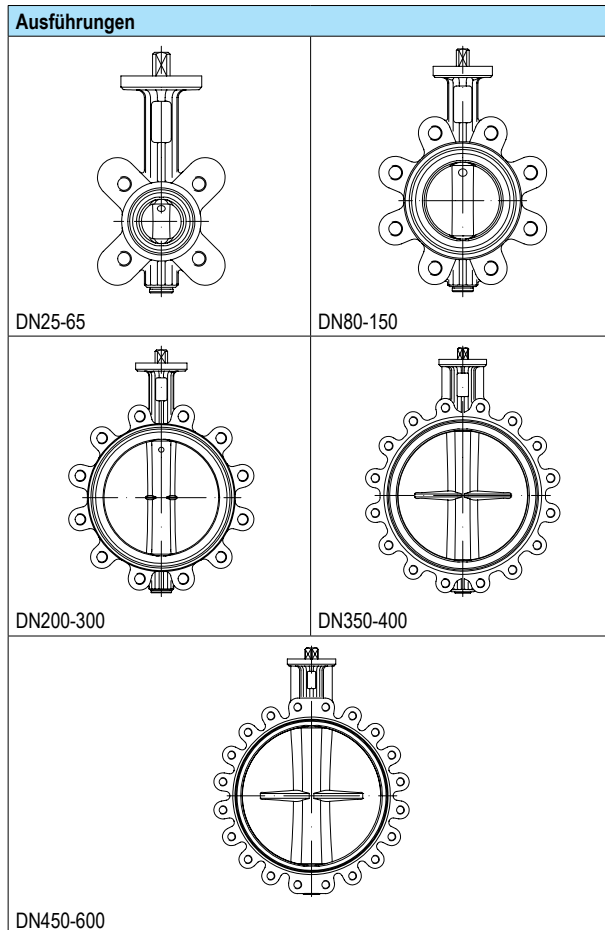
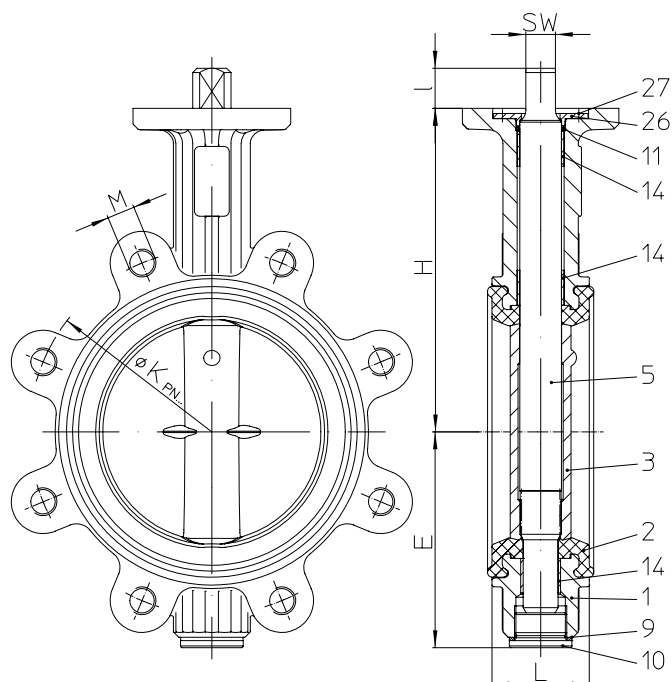
Standard-Flanschmaße / 6kt-Schraube (Anzahl, Gewinde, Länge)																						
PN6	ØK	(mm)	75	90	100	110	130	150	170	200	225	280	335	395	445	495	--	600	705			
	n x Ød1	(mm)	4x11	4x14	4x14	4x14	4x14	4x18	4x18	4x18	4x18	4x18	4x18	4x22	8x22	4x22	--	4x22	4x26			
	Schrauben	(Stk.)	4	4	4	4	4	4	4	8	8	8	12	12	12	16	--	16	8	16	8	
	Gewinde		M10	M12	M12	M12	M12	M16	M16	M16	M16	M16	M16	M20	M20	M20	--	M20	M20	M24	M24	
Länge	(mm)	80	80	80	90	90	100	110	120	120	130	140	160	160	180	--	220	50	250	70		
PN10	ØK	(mm)	85	100	110	125	145	160	180	210	240	295	350	400	460	515	565	620	725			
	n x Ød1	(mm)	4x18	4x18	4x18	4x18	4x18	4x18	4x18	4x22	4x22	4x22	4x22	4x22	4x28	4x28	4x28	4x28	4x36			
	Schrauben	(Stk.)	4	4	4	4	4	8	8	8	8	8	12	12	16	16	16	8	16	8	16	8
	Gewinde		M12	M16	M16	M16	M16	M16	M16	M20	M20	M20	M20	M20	M24	M24	M24	M24	M24	M24	M27	M27
Länge	(mm)	90	90	90	100	110	110	120	130	130	140	150	160	160	200	200	70	220	50	260	70	
PN16	ØK	(mm)	85	100	110	125	145	160	180	210	240	295	355	410	470	525	585	650	770			
	n x Ød1	(mm)	4x14	4x18	4x18	4x18	4x18	4x18	4x18	4x22	4x22	4x26	4x26	4x26	4x30	4x30	4x30	4x33	4x36			
	Schrauben	(Stk.)	4	4	4	4	4	8	8	8	8	12	12	12	16	16	16	8	16	8	16	8
	Gewinde		M12	M16	M16	M16	M16	M16	M16	M20	M20	M24	M24	M24	M27	M27	M27	M27	M30	M30	M33	M33
Länge	(mm)	90	90	90	100	110	110	120	130	130	140	160	170	180	220	220	75	260	70	320	90	

Gewichte																		
Fig. 20./21./22.014	(kg)	1,3	1,3	1,6	2,2	2,7	3,4	4,4	6,4	7,9	11,8	21	30,4	46,8	72	128	132,8	217,3

Einbauvarianten	
	<p>ZIVA®-Z-Einklemm-Armatur Vorschweißflansche PN 6 / PN 10 / PN 16 DIN EN 1092-1 / 11 / B1 6kt-Schraube DIN EN ISO 4016 W.-Nr. 4.6 6kt-Mutter DIN EN ISO 4034 W.-Nr. 5</p> <p style="text-align: right;">Der Einbau zwischen abweichenden Flanschen ist nicht oder nur unter besonderer Sorgfalt möglich. Ggf. bitten wir um Rücksprache.</p>

Druck-Temperatur-Zuordnung Zwischenwerte der max. zulässigen Betriebsdrücke dürfen durch lineare Interpolation zwischen dem nächstliegenden niederen und höheren Temperaturwert errechnet werden.

nach DIN EN 1092-2	PN		-20°C bis <-10°C	-10°C bis 120°C	130°C	150°C
EN-JS1030	16	(bar)	--	16	15,8	15,5
EN-JS1049	16	(bar)	16	16	15,8	15,5

Absperrklappe mit Gewindeaugen - Industrierausführung (Sphäroguss)


Berücksichtigte Normen:	• EN 593 (EN-JS1030, EN-JS1049)
-------------------------	---------------------------------

Figur	Nenndruck	Werkstoff	Nennweite	Klappenscheibe	Welle
21.015	PN10	EN-JS1030	DN25-600	1.4581	1.4021+QT (optional: 1.4571)
22.015	PN16	(EN-JS1049 auf Anfrage)	DN25-600		

Manschette:

• EPDM -10 °C bis +130 °C / NBR-schwarz -10 °C bis +80 °C / NBR-weiß -10 °C bis +80 °C / FPM 0 °C bis +150 °C (nicht für Heißwasser einsetzbar)

Max. Differenzdruck:

• 16 bar (DN25-150) / 10 bar (DN200-600) / 10 bar (NBR-weiß DN25-200)

Betätigungselement: (siehe Seite 6-11)

• Rasthebel / Klemmhebel / Schneckenrad-Getriebe
 • Elektrischer Antrieb (ARI-OM, Deufra, Auma) / Pneumatischer Antrieb (AIR-TORQUE, bar)

Prüfung:

Dichtheitsprüfung:	• DIN EN 12266-1 Leckrate A (DIN 3230 T3 Leckrate 1)
DVGW-Registrierung:	• EPDM DN25/32-600 für Trinkwasser. Reg.-Nr. NW-6201BQ0460 nach DIN EN 1074-1/-2 • NBR-schwarz DN25/32-600 für Gas. Reg.-Nr. NG-4313BQ0462 nach DIN EN 13774 (Einsatzbereich -10 °C bis +60 °C)
Lebensmittelbedarfsgegenständeverordnung:	• NBR-weiß DN25-200 (gemäß EG/1935/2004)

Teilleiste

Pos.	Ers.	Bezeichnung	Fig. 20./21./22.014
1		Gehäuse	EN-GJS-400-15, EN-JS1030 (EN-GJS-400-18U-LT, EN-JS1049 auf Anfrage)
2	x	Manschette	EPDM 73 / NBR 73 (schwarz) / NBR 68 (weiß) / FPM 73
3		Klappenscheibe	GX5CrNiMoN19-11-2, 1.4581
5		Welle	X20Cr13+QT, 1.4021+QT (optional: X6CrNiMoTi17 12 2, 1.4571)
9	x	Dichtring	CU
10	x	Verschlusschraube	5.8-A2G
11	x	O-Ring	EPDM 73 / NBR 73 / FPM 73
14		Zylinderbuchse	P1
26	x	Wellensicherungsscheibe	X20Cr13+QT, 1.4021+QT
27	x	Senkschraube	8.8-A2G
L Ersatzteile			

Angaben / Einschränkungen der Regelwerke sind zu beachten!

Betriebsanleitungen stehen zum Download unter www.ari-armaturen.com bereit.

Das Einsatzgebiet der Armatur unterliegt der Verantwortung des Anlagenplaners bzw. -betreibers.

Beständigkeit und Eignung sind zu prüfen und beim Hersteller anzufragen (siehe Produktübersicht und Beständigkeitsliste).

DN	25	32	40	50	65	80	100	125	150	200	250	300	350	400	450	500	600
----	----	----	----	----	----	----	-----	-----	-----	-----	-----	-----	-----	-----	-----	-----	-----

Baulänge FTF Grundreihe 20 nach DIN EN 558-1																		
L	(mm)	33	33	33	43	46	46	52	56	56	60	68	78	78	102	114	127	154

Abmessungen																		
H	(mm)	117	117	123	129	139	147	168	186	202	236	263	292	358	407	442	495	555
E	(mm)	58	58	66	69	81	100	109	124	140	167	203	232	257	298	319	356	418
I	(mm)	19	19	19	19	19	19	19	23	23	23	24	24	24	29	39	38	48
SW	(mm)	11	11	11	11	11	11	11	17	17	17	22	22	22	27	36	36	46

Kvs-Wert / Zeta-Wert																		Diagramm siehe Seite 13.
Kvs-Wert	(m³/h)	20	24	41	98	190	302	550	930	1525	3000	5000	7300	10260	13140	15200	20750	30430
Zeta-Wert	--	1,52	2,93	2,42	1,03	0,79	0,72	0,53	0,45	0,35	0,29	0,25	0,24	0,23	0,24	0,28	0,23	0,22

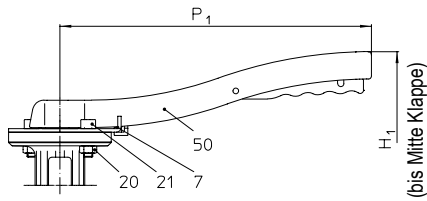
Standard-Flanschmaße / 6kt-Schraube (Anzahl, Gewinde, Länge)																							
PN10	ØK	(mm)	85	100	110	125	145	160	180	210	240	295	350	400	460	515	565	620	725				
	n x M	(mm)	4xM12	4xM16	4xM16	4xM16	4xM16	8xM16	8xM16	8xM16	8xM20	8xM20	12xM20	12xM20	16xM20	16xM24	20xM24	20xM24	20x27				
	Schrauben	(Stk.)	8	8	8	8	8	16	16	16	16	16	24	24	32	32	32	8	32	8	32	8	
	Gewinde		M12	M16	M16	M16	M16	M16	M16	M16	M16	M20	M20	M20	M20	M20	M24	M24	M24	M24	M24	M27	M27
	Länge	(mm)	30	30	30	35	35	40	40	45	45	50	55	55	60	70	80	70	85	50	100	70	
PN16	ØK	(mm)	85	100	110	125	145	160	180	210	240	295	355	410	470	525	585	650	770				
	n x M	(mm)	4xM12	4xM16	4xM16	4xM16	4xM16	8xM16	8xM16	8xM16	8xM20	12xM20	12xM24	12xM24	16xM24	16xM27	20xM27	20xM30	20xM33				
	Schrauben	(Stk.)	8	8	8	8	8	16	16	16	16	24	24	24	32	32	32	8	32	8	32	8	
	Gewinde		M12	M16	M16	M16	M16	M16	M16	M16	M20	M20	M24	M24	M24	M27	M27	M27	M30	M30	M33	M33	
	Länge	(mm)	30	30	30	35	35	40	40	45	45	50	55	60	60	75	85	75	100	70	120	90	

Gewichte																		
Fig. 21./22.015	(kg)	1,8	1,8	2	2,7	3,2	4,8	6,2	8,6	10,5	15,8	26,6	37,6	60	93,4	129	175,7	286,5

Einbauvarianten		
ZIVA®-G-Einklemm-Armatur Vorschweißflansche PN 10 / PN 16 DIN EN 1092-1 / 11 / B1 6kt-Schraube DIN EN ISO 4016 W.-Nr. 4.6	ZIVA®-G-End-Armatur Vorschweißflansche PN 10 / PN 16 DIN EN 1092-1 / 11 / B1 6kt-Schraube DIN EN ISO 4016 W.-Nr. 4.6	Bei Einsatz der Armatur als Endabschluss wird bei Instandsetzungsarbeiten eine Sicherungsmaßnahme z.B. Steckscheibe, Blindflansch ect., entsprechend Vorgabe der Berufsgenossenschaft der Gas- und Wasserwerke, gefordert. Um die Dichtigkeit im Abschluss zu gewährleisten ist ein Blind- oder Gegenflansch notwendig. Der Einbau zwischen abweichenden Flanschen ist nicht oder nur unter besonderer Sorgfalt möglich. Ggf. bitten wir um Rücksprache. Bei Einbau-, Umbau- und Wartungsarbeiten sind geltende Vorschriften und ARI-Betriebsanleitungen zu beachten.

Druck-Temperatur-Zuordnung Zwischenwerte der max. zulässigen Betriebsdrücke dürfen durch lineare Interpolation zwischen dem nächstliegenden niederen und höheren Temperaturwert errechnet werden.

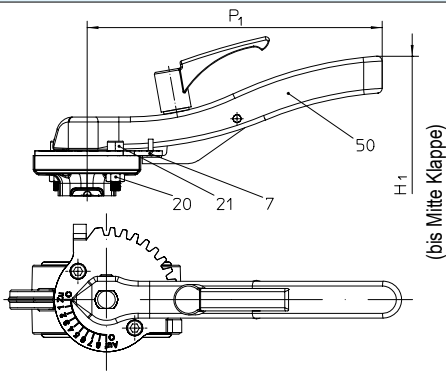
nach DIN EN 1092-2	PN		-20°C bis <-10°C	-10°C bis 120°C	130°C	150°C
EN-JS1030	16	(bar)	--	16	15,8	15,5
EN-JS1049	16	(bar)	16	16	15,8	15,5

ARI-ZIVA®-Z / ARI-ZIVA®-G mit manuellem Betätigungselement
Rasthebel


Zur leichteren Bedienbarkeit empfehlen wir ab DN125 den Aufbau eines Getriebes, insbesondere bei unzugänglichen Einbauverhältnissen (siehe unten).

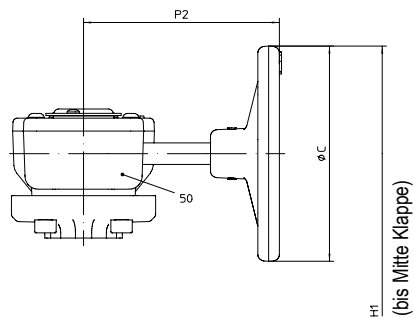
Hinweis:

Bei Manschette aus NBR-weiß ist ab DN125 der Aufbau eines Getriebes notwendig!

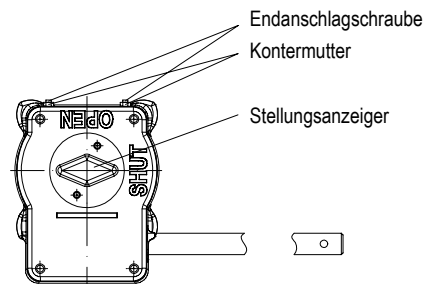
Klemmhebel


- Kappe umrüstbar für Klemmhebelausführung
- mit Winkelbegrenzung (stufenlos einstellbar)

Zur leichteren Bedienbarkeit empfehlen wir ab DN125 den Aufbau eines Getriebes, insbesondere bei unzugänglichen Einbauverhältnissen (siehe unten).

Schneckenrad-Getriebe


- stufenlos einstellbar
- selbsthemmend



Die ZU-Stellung ist durch eine justierbare Endanschlagschraube auf $\pm 5^\circ$ verstellbar.

Teilleiste

Pos.	Ers.	Bezeichnung	Fig. 20./21./22.014; 21./22.015
7	x	Rasthebelkappe	S235JR, 1.0037 (KTL-Beschichtung)
20	x	6kt-Mutter	5-A2B
21	x	Zylinderschraube	8.8-A2B
50		Rasthebel	EN-GJS-400-15, EN-JS1030 (KTL-Beschichtung)
50		Klemmhebel	DC01, 1.0330 (oberflächenbehandelt)
50		Schneckenrad-Getriebe	
L Ersatzteile			

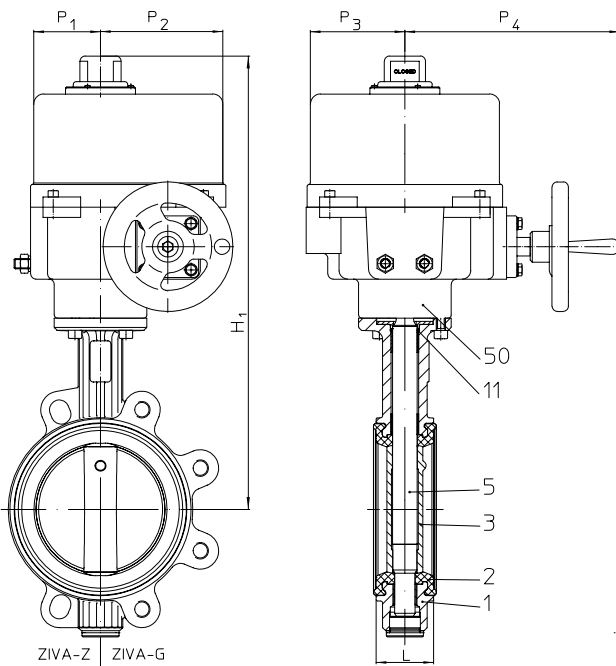
DN	25	32	40	50	65	80	100	125	150	200	250	300	350	400	450	500	600
----	----	----	----	----	----	----	-----	-----	-----	-----	-----	-----	-----	-----	-----	-----	-----

Abmessungen

H1	mit Hebel	(mm)	180	180	186	192	202	210	231	257	273	307	--	--	--	--	--	--	
	mit Getriebe	(mm)	199	199	205	211	221	229	250	268	284	339	415	445	510	591	780	833	903
P1		(mm)	184	184	184	184	184	184	184	273	273	273	--	--	--	--	--	--	
P2		(mm)	147	147	147	147	147	147	147	147	147	147	249	244	244	333	361	361	365
ØC		(mm)	125	125	125	125	125	125	125	125	125	125	250	250	250	300	600	600	600
Getriebetyp			242-10S	242-10S	242-10S	242-10S	242-10S	242-10S	242-10S	242-10M	242-10M	242-10M	242-20M	242-30S	242-30S	242-30L	242-40M	242-40M	AB1250N

Gewichte

ZIVA®-Z	mit Hebel	(kg)	2	2	2,4	2,9	3,5	4,1	5,1	7,7	9,2	13,1	--	--	--	--	--	--	--
		(kg)	2,6	2,5	2,7	3,5	4,1	5,6	6,9	9,9	11,8	17,1	--	--	--	--	--	--	--
ZIVA®-G	mit Getriebe	(kg)	3,2	3,2	3,5	4,1	4,6	5,3	6,3	8,3	9,8	13,7	26	35,4	51,8	80,5	139	164	248
(kg)		3,7	3,7	3,9	4,6	5,2	6,8	8,1	10,5	12,4	17,7	31,6	42,6	65	102	140	207	317	

Absperrklappe mit elektrischem Schwenkantrieb

Typ: ARI-OM

- für Kurzzeitbetrieb S 2-5 Min.
(Aussetzbetrieb S3 30% ED, max. 60 c/h,
max. Regelmoment = ca. 50% Nennmoment)
- Schutzart IP 67
- Temperaturwächter im Motor

Spannungen:

- 230V 50Hz
 - 24V AC/DC
- (andere Spannungen auf Anfrage)

Zusatzoptionen:

- Potentiometer (1000 Ohm)
- Stellungsregler 4-20 mA
- Stellungsrückmeldung 4-20 mA
- Heizung
- Wegschalter

Beim Anschluss der Antriebe ist nach dem Anschlussplan in der jeweiligen Betriebsanleitung vorzugehen!

Manschette: EPDM / NBR-schwarz / FPM

DN	25	32	40	50	65	80	100	125	150	200	250	300*
----	----	----	----	----	----	----	-----	-----	-----	-----	-----	------

Antrieb

Antriebstyp		OM-1					OM-A	OM-2	OM-3	OM-4
Stellzeit	(s)	13					24	17	26	18

Abmessungen

H1	(mm)	267	267	273	279	289	297	368	441	457	491	583	612
P1	(mm)	35	35	35	35	35	35	54	82	82	82	94	94
P2	(mm)	80	80	80	80	80	80	54	118	118	118	126	126
P3	(mm)	54	54	54	54	54	54	54	100	100	100	110	110
P4	(mm)	54	54	54	54	54	54	54	230	230	230	262	262

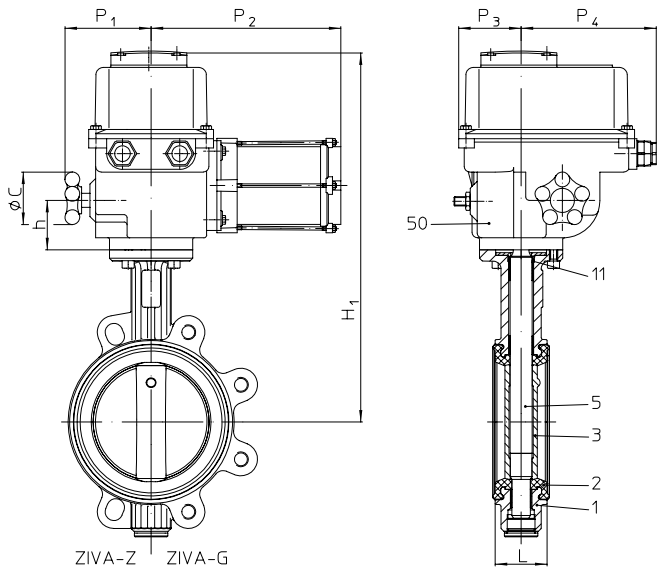
Gewichte

ZIVA®-Z	(kg)	3,3	3,3	3,6	4,2	4,7	5,4	7,4	15,4	16,9	20,8	38,5	47,9
ZIVA®-G	(kg)	3,8	3,8	4,0	4,7	5,3	6,8	9,2	17,6	19,5	24,8	44,1	55,1

Manschette NBR-weiß auf Anfrage.

* Max. Differenzdruck gegen Dichtschließen 6 bar.

Betriebsanleitungen stehen zum Download unter www.ari-armaturen.com bereit.

Absperrklappe mit elektrischem Schwenkantrieb

Typ: Deufra

- für Stellbetrieb S4 30% (optional: Regelbetrieb S4 50%)
- Schutzart IP 67
- Temperaturwächter im Motor
- Heizung

Spannungen:

- 230V 50Hz
 - 400V 50Hz (nicht bei SQ4)
- andere Spannungen auf Anfrage

Zusatzoptionen:

- Wegschalter
- Potentiometer
- Stellungsregler 0-10V / 4-20mA
- Stellungsrückmeldung

Sonderantriebe:

- Netzausfallrückstellung Typ FQ

Beim Anschluss der Antriebe ist nach dem Anschlussplan in der jeweiligen Betriebsanleitung vorzugehen!

Manschette: EPDM / NBR-schwarz / FPM

DN	25	32	40	50	65	80	100	125	150	200	250	300	350	400	450	500	600
----	----	----	----	----	----	----	-----	-----	-----	-----	-----	-----	-----	-----	-----	-----	-----

Antrieb

Antriebstyp		SQ4					SQ6	SQ10	SQ15	SQ25	SQ60	SQ120	SQ250
Stellzeit	(s)	6					6	6	15	10	30	30	70

Abmessungen

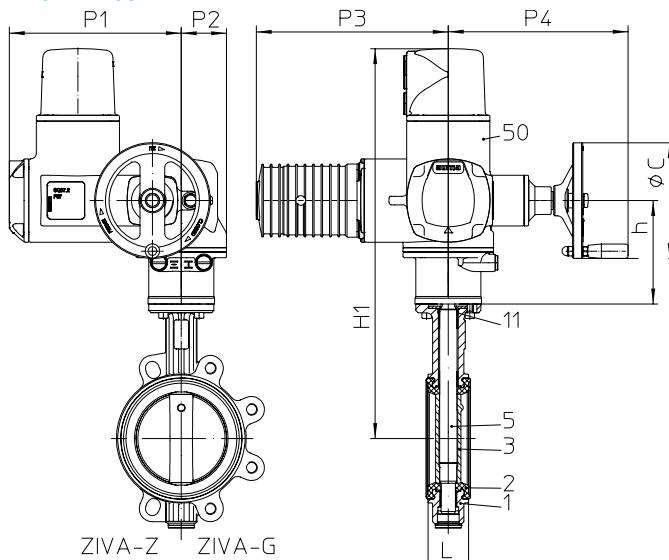
	(mm)	25	32	40	50	65	80	100	125	150	200	250	300	350	400	450	500	600
H1	(mm)	341	341	347	353	363	371	392	410	426	460	443	517	583	618	655	706	836
h	(mm)	53	53	53	53	53	53	53	53	53	53	100	100	100	86	86	86	70
ØC	(mm)	60	60	60	60	60	60	60	60	60	100	160	250	250	250	250	250	300
P1	(mm)	90	90	90	90	90	90	90	90	90	98	167	169	169	172	172	172	475
P2	(mm)	160	160	160	160	160	160	202	202	202	260	312	340	340	392	392	392	188
P3	(mm)	65	65	65	65	65	65	65	65	65	65	89	89	89	133	133	133	130
P4	(mm)	125	125	125	125	125	125	125	125	125	125	226	226	226	284	284	284	333

Gewichte

	(kg)	25	32	40	50	65	80	100	125	150	200	250	300	350	400	450	500	600
ZIVA®-Z	(kg)	7,3	7,3	7,6	8,2	8,7	9,4	10,4	13,4	14,9	19,8	41	49,4	65,8	101	159	161,8	287,2
ZIVA®-G	(kg)	7,8	7,8	8	8,7	9,3	10,9	12,2	15,6	17,5	23,8	46,6	56,6	79	122,4	160	204,7	356,2

Manschette NBR-weiß auf Anfrage.

Betriebsanleitungen stehen zum Download unter www.ari-armaturen.com bereit.

Absperrklappe mit elektrischem Schwenkantrieb

Typ: Auma

- für Kurzzeitbetrieb S 2-15 Min. (Regelbetrieb S4 25%)
- Schutzart IP 68
- Temperaturwächter im Motor
- Heizung

Spannungen:

- 400V 50Hz
 - 230V 50Hz
- (andere Spannungen auf Anfrage)

Zusatzoptionen:

- Wegschalter
- Potentiometer
- Auma Matic
- Stellungsregler 0-10V / 4-20mA
- Stellungsrückmeldung

Beim Anschluss der Antriebe ist nach dem Anschlussplan in der jeweiligen Betriebsanleitung vorzugehen!

Manschette: EPDM / NBR-schwarz / FPM

DN	25	32	40	50	65	80	100	125	150	200	250	300	350	400	450	500	600
----	----	----	----	----	----	----	-----	-----	-----	-----	-----	-----	-----	-----	-----	-----	-----

Antrieb

Antriebstyp		SQ05.2										SQ07.2	SQ10.2	SQ12.2		SA07.5 +VZ+SG
Stellzeit (s)		16										16	16	22		69

Abmessungen

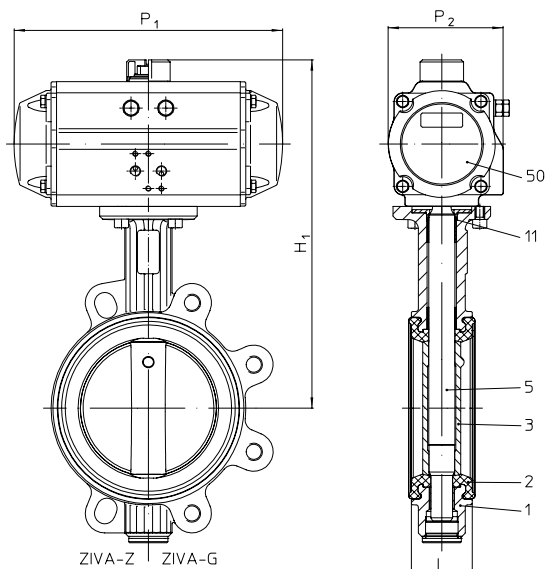
	(mm)	25	32	40	50	65	80	100	125	150	200	250	300	350	400	450	500	600
H1		461	461	467	473	483	491	512	530	546	580	633	653	719	832	869	920	867
h		134	134	134	134	134	134	134	134	134	134	160	151	151	215	215	215	115
ØC		160	160	160	160	160	160	160	160	160	160	160	200	200	200	200	200	160
P1		238	238	238	238	238	238	238	238	238	238	238	248	248	248	248	248	194
P2		62,5	62,5	62,5	62,5	62,5	62,5	62,5	62,5	62,5	62,5	62,5	80	80	105	105	105	537
P3		265	265	265	265	265	265	265	265	265	265	265	265	265	265	265	265	139
P4		249	249	249	249	249	249	249	249	249	249	249	254	254	254	254	254	374

Gewichte

	(kg)	25	32	40	50	65	80	100	125	150	200	250	300	350	400	450	500	600
ZIVA®-Z		24,3	24,3	24,6	25,2	25,7	26,4	27,4	29,4	30,9	34,8	44,5	57,4	73,8	104	161	164,8	286,7
ZIVA®-G		24,8	24,8	25	25,7	26,2	27,8	29,2	31,6	33,5	38,8	50,1	64,6	87	125,4	163	207,7	356

Manschette NBR-weiß auf Anfrage.

Betriebsanleitungen stehen zum Download unter www.ari-armaturen.com bereit.

Absperrklappe mit pneumatischem Schwenkantrieb


Typ: AIR TORQUE	
<ul style="list-style-type: none"> • Funktion: doppelt wirkend einfach wirkend, Feder schließt (öffnet) • Steuerdruck 6 bar (=0,6 MPa) • Stellungsanzeiger 	
Zusatzoptionen:	
<ul style="list-style-type: none"> • Endschalter auf / zu • Magnetventil • Drosselschalldämpfer • Stellungsregler andere Steuerdrücke auf Anfrage	
Magnetventil: zum Steuern von doppelwirkenden Antrieben	
5/2 - Wege	
Magnetventil: zum Steuern von einfachwirkenden Antrieben	
3/2 - Wege	

Beim Anschluss der Antriebe ist nach dem Anschlussplan in der jeweiligen Betriebsanleitung vorzugehen!

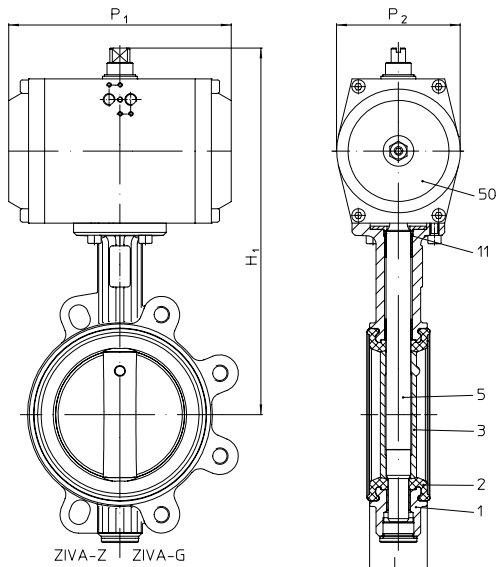
Manschette: EPDM / NBR-schwarz / FPM																	
DN	25	32	40	50	65	80	100	125	150	200	250	300	350	400	450	500	600

doppelt wirkend	Antrieb																		
	Antriebstyp	DR30					DR60	DR100	DR150	DR220	DR450	DR600	DR900	DR1200	DR3000				
	Abmessungen																		
	H1	(mm)	222	222	228	234	244	252	290	321	337	383	438	499	565	625	713	782	935
	P1	(mm)	159	159	159	159	159	159	211	248	248	269	315	409	409	438	474	543	728
	P2	(mm)	83	83	83	83	83	83	95	106	106	123	141	172	172	187	200	222	329
Gewichte																			
ZIVA®-Z	(kg)	2,9	2,9	3,2	3,8	4,3	5	7	10,2	11,7	17,2	29,4	44,9	61,3	91,8	153	186,3	300,2	
ZIVA®-Z	(kg)	3,4	3,4	3,6	4,3	4,9	6,5	8,9	12,4	14,3	21,2	35	52	74,5	113,2	154	211,2	369,5	

einfach wirkend	Antrieb																		
	Antriebstyp (schließt)	SC 30-6				SC 60-6	SC 100-6	SC 150-6	SC 220-6	SC 300-6	SC 450-6	SC 600-6	SC 1200-6	SC 2000-6	SC 2000-6	SC 3000-6			
	Antriebstyp (öffnet)	SO 30-5				SO 60-5	SO 100-5	SO 150-5	SO 220-5	SO 300-5	SO 450-5	SO 900-5	SO 1200-5	SO 2000-6	SO 2000-6	SO 2000-5			
	Abmessungen																		
	H1	(mm)	222	222	228	234	261	282	315	361	389	443	490	587	653	756	791	867	
	P1	(mm)	159	159	159	159	211	248	269	315	345	409	438	543	543	621	605	684	--
P2	(mm)	83	83	83	83	95	106	123	141	152	172	187	222	222	262	262	330		
Gewichte																			
ZIVA®-Z	(kg)	3	3	3,3	3,9	5,9	7,8	10,9	16,2	20,5	29,9	45	75,5	91,9	136,2	162	235		
ZIVA®-Z	(kg)	3,5	3,5	3,7	4,2	6,5	9,3	12,7	18,4	23,1	33,9	50,6	82,7	105,1	157,6	163	277,9	--	

Manschette NBR-weiß auf Anfrage.

Betriebsanleitungen stehen zum Download unter www.ari-armaturen.com bereit.

Absperrklappe mit pneumatischem Schwenkantrieb


Typ: bar	
<ul style="list-style-type: none"> • Funktion: doppelt wirkend einfach wirkend, Feder schließt (öffnet) • Steuerdruck 6 bar (=0,6 MPa) 	
Zusatzoptionen:	
<ul style="list-style-type: none"> • Endschalter auf / zu • Magnetventil • Drossel • Stellungsanzeiger • Stellungsregler andere Steuerdrücke auf Anfrage	
Magnetventil: zum Steuern von doppelwirkenden Antrieben 5/2 - Wege	
Magnetventil: zum Steuern von einfachwirkenden Antrieben 3/2 - Wege	

Beim Anschluss der Antriebe ist nach dem Anschlussplan in der jeweiligen Betriebsanleitung vorzugehen!

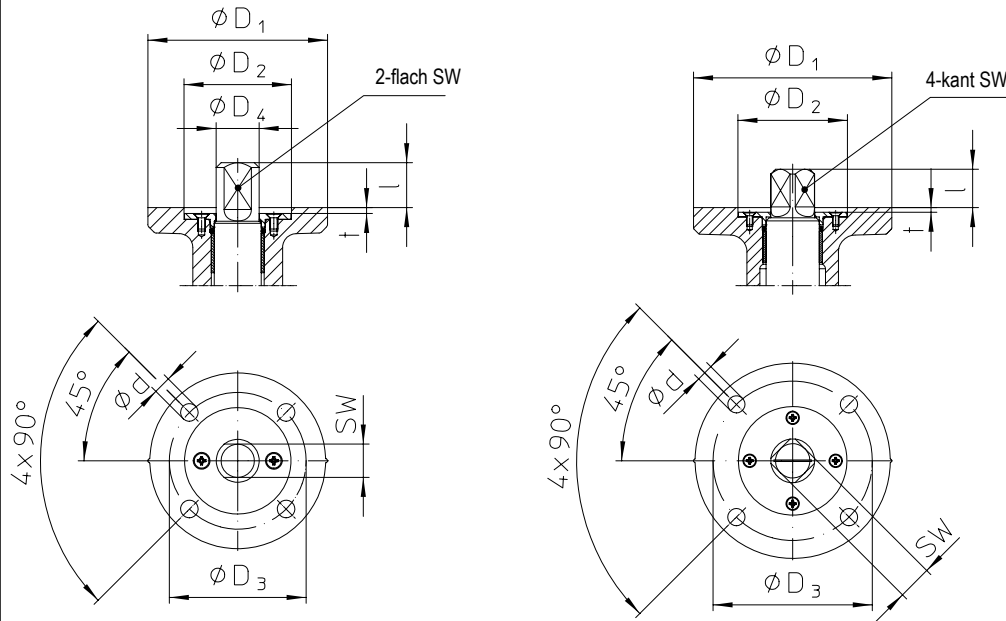
Manschette: EPDM / NBR-schwarz / FPM																	
DN	25	32	40	50	65	80	100	125	150	200	250	300	350	400	450	500	600

doppelt wirkend	Antrieb																		
	Antriebstyp	GTD 58/90					GTD 68/90	GTD 98/90	GTD 110/90	GTD 115/90	GTD 143/90	GTD 163/90	GTD 185/90	GTD 210/90	GTD 254/90				
	Abmessungen																		
	H1	(mm)	221	221	227	233	243	265	286	333	349	406	433	520	586	635	727	780	887
	P1	(mm)	127	127	127	127	127	140	140	209	209	222	292	337	337	377	422	462	683
	P2	(mm)	72	72	72	72	72	82	82	108	108	120	120	172	172	172	224	224	272
Gewichte																			
ZIVA®-Z	(kg)	2,2	2,2	2,5	3	3,6	4,9	5,8	9,8	11,3	17	28,1	44,8	61,2	88,4	157	164,6	286,4	
ZIVA®-Z	(kg)	2,7	2,7	2,9	3,6	4,2	6,3	7,6	12	13,9	21	33,7	52	74,4	109,8	158	207,5	355,7	

einfach wirkend	Antrieb																		
	Antriebstyp (schließt)	GTE 68/90					GTE 78/90	GTE 88/90	GTE 98/90	GTE 110/90	GTE 115/90	GTE 127/90	GTE 143/90	GTE 210/90	GTE 250/90				
	Antriebstyp (öffnet)	GTE 68/90					GTE 78/90	GTE 88/90	GTE 110/90	GTE 115/90	GTE 127/90	GTE 143/90	GTE 210/90	GTE 250/90					
	Abmessungen																		
	H1	(mm)	235	235	241	247	269	285	338	356	372	426	491	577	643	739	774	827	--
	P1	(mm)	140	140	140	140	161	182	222	222	292	298	337	462	462	603	609	603	--
P2	(mm)	82	82	82	82	94	100	120	120	120	137	172	224	224	272	272	272	--	
Gewichte																			
ZIVA®-Z	(kg)	2,9	2,9	3,2	3,8	5,2	6,4	8,4	12,6	16,3	22,5	39	70	86,4	142,6	195	203,4	--	
ZIVA®-Z	(kg)	3,5	3,4	3,6	4,3	5,8	7,8	10,2	14,8	18,8	26,5	44,7	77,2	99,6	164	201	246,3	--	

Manschette NBR-weiß auf Anfrage.

Betriebsanleitungen stehen zum Download unter www.ari-armaturen.com bereit.

Anschlussflansch

DN25-200
DN250-500

DN		25	32	40	50	65	80	100	125	150	200	250	300	350	400	450	500	600	
Anschluss EN ISO 5211					F 05				F 07				F 10				F 14		F16
2-flach SW	(mm)				11 _{d11}				17 _{d11}				--				--		--
4-kant SW	(mm)				--				--				22 _{d11}		27 _{d11}	36 _{d11}		46 _{d11}	
ϕd	(mm)				7				9				11				18		22
ϕD_1	(mm)				65				90				125				175		210
ϕD_2	(mm)				35				55				70				100		130
ϕD_3	(mm)				50				70				102				140		165
ϕD_4	(mm)				14				22				--				--		--
l	(mm)				19				23				24		29	39	38		48
t	(mm)				3				3				3			4		5	

Bei Bestellung bitte angeben:

- Figur-Nummer
- Nenndruck
- Nennweite
- Manschetten-Werkstoff
- Scheiben-/Wellen-Werkstoff
- Betätigungselement
- Evtl. Sonderausführungen / Zubehör

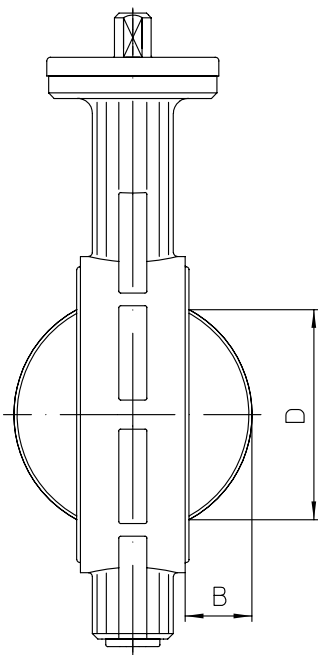
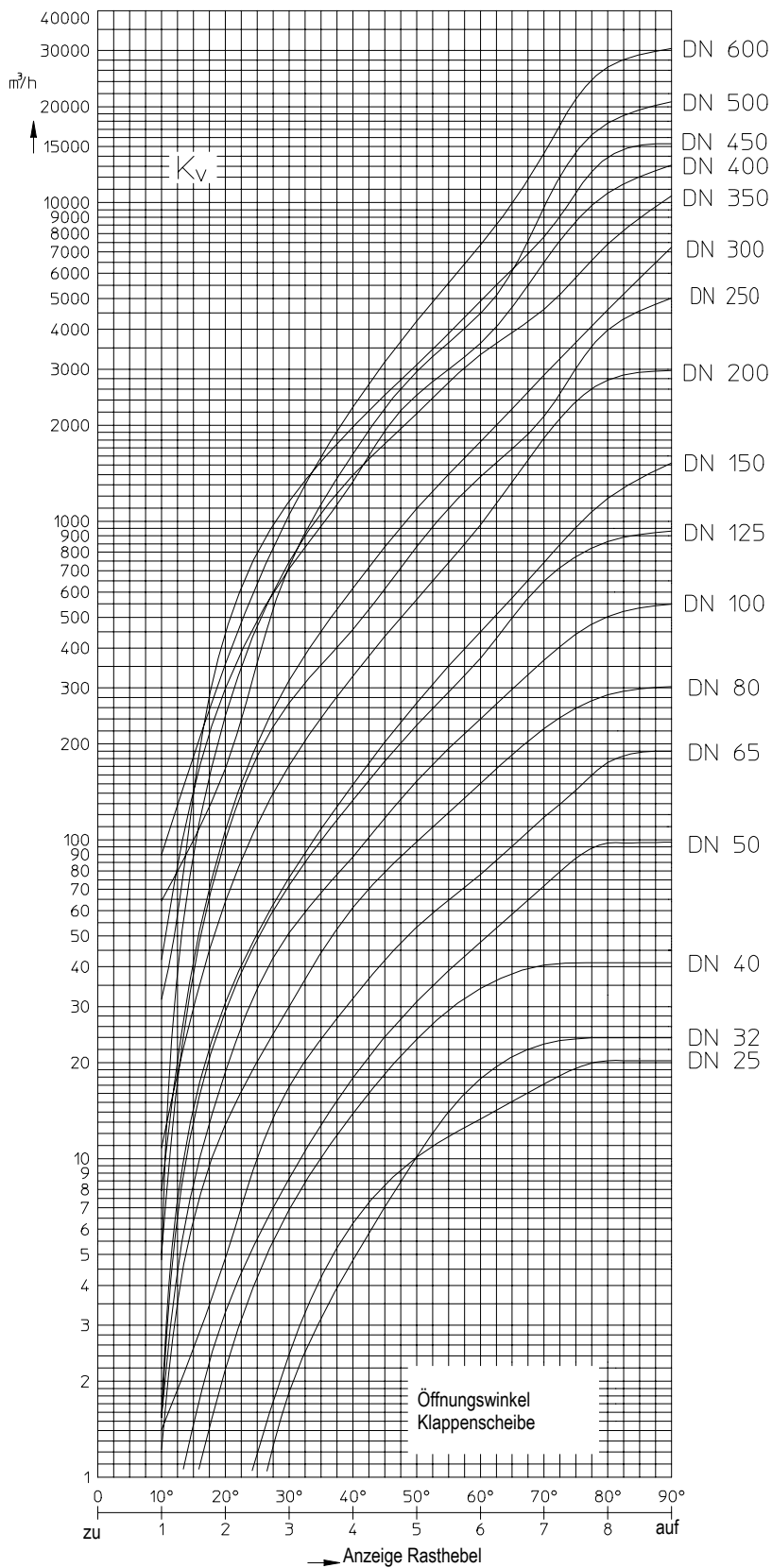
Der Einsatz im Ex-Bereich (ATEX) ist bei der Bestellung anzugeben.

Beispiel:

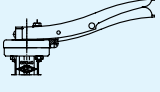
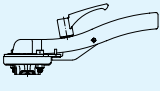
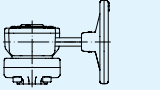
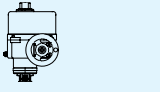
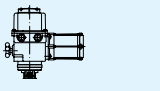
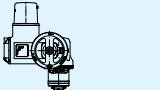
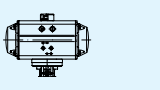
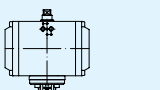
Figur 22.012; Nenndruck PN16; Nennweite DN100; Manschette aus EPDM, Scheibe/Welle aus 1.4581/1.4021, mit Rasthebel und integrierter Thermo-Anzeige (-20 bis 40°C).

Kvs-Wert / Zeta-Wert		25	32	40	50	65	80	100	125	150	200	250	300	350	400	450	500	600
DN		25	32	40	50	65	80	100	125	150	200	250	300	350	400	450	500	600
Kvs-Wert	(m³/h)	20	24	41	98	190	302	550	930	1525	3000	5000	7300	10260	13140	15200	20750	30430
Zeta-Wert	--	1,52	2,93	2,42	1,03	0,79	0,72	0,53	0,45	0,35	0,29	0,25	0,24	0,23	0,24	0,28	0,23	0,22

max. zul. Fließgeschwindigkeit:
 -Flüssigkeiten ≤4m/s
 -Gase und Dämpfe ≤30m/s



Klappenüberstand zur Baulänge		25	32	40	50	65	80	100	125	150	200	250	300	350	400	450	500	600
DN		25	32	40	50	65	80	100	125	150	200	250	300	350	400	450	500	600
B	(mm)	--	--	5	5	11	18	25	36	48	71	91	112	132	147	168	188	224
D	(mm)	--	--	26	29	49	68	88	115	142	194	243	292	333	383	436	486	580

Zuordnung von Antrieben (Manschette: EPDM / NBR-schwarz / FPM)													(Manschette NBR-weiß auf Anfrage)				
DN	25-50	65	80	100	125	150	200	250	300	350	400	450	500	600			
Anschluss-Flansch EN ISO 5211	F 05				F 07				F 10			F 14		F 16			
2-flach SW	(mm)	11 _{d11}				17 _{d11}				--			--		--		
4-kant SW	(mm)	--				--				22 _{d11}		27 _{d11}	36 _{d11}		46 _{d11}		
Manueller Antrieb		Größe	I				II				--						
		Größe	I				II				--						
		Typ	242-10S				242-10M				242-20M	242-30S	242-30L	242-40M	AB 1250N		
Elektrischer Schwenkantrieb		Typ	OM-1		OM-A	OM-2	OM-3		OM-4			--					
		Typ	SQ4		SQ6	SQ10		SQ15	SQ25	SQ60		SQ120		SQ250			
		Typ	SQ05.2						SQ07.2	SQ10.2		SQ12.2		SA07.5 +VZ4.3 +SG 125.3			
Pneumatischer Schwenkantrieb		doppelt wirkend	Typ		DR30		DR60	DR100		DR150	DR220	DR450	DR600	DR900	DR1200	DR3000	
		einfach wirkend Feder schließt	Typ	SC 30-6	SC 60-6	SC 100-6	SC 150-6	SC 220-6	SC 300-6	SC 450-6	SC 600-6	SC 1200-6		SC 2000-6		SC 3000-6	auf Anfrage
		Feder öffnet	Typ	SO 30-5	SO 60-5	SO 100-5		SO 150-5	SO 220-5		SO 450-5	SO 900-5		SO 1200-5	SO 2000-6	SO 2000-5	
		doppelt wirkend	Typ	GTD58/90		GTD68/90		GTD98/90		GTD 110/90	GTD 115/90	GTD143/90		GTD 163/90	GTD 185/90	GTD 210/90	GTD 254/90
		einfach wirkend Feder schließt	Typ	GTE 68/90-12	GTE 78/90-10	GTE 88/90-10	GTE 98/90-12	GTE 110/90-12	GTE 115/90-12	GTE 127/90-12	GTE 143/90-12	GTE 210/90-10		GTE 250/90-8			
		Feder öffnet	Typ	GTE 68/90-8	GTE 78/90-8	GTE 88/90-8	GTE 110/90-8		GTE 115/90-6	GTE 127/90-8	GTE 143/90-8	GTE 210/90-8		GTE 250/90-6			