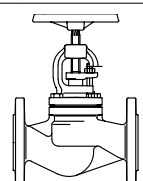

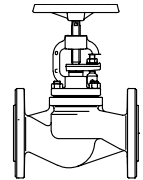
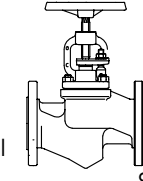
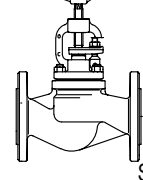
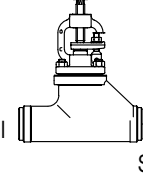
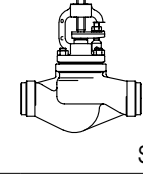
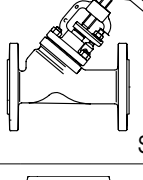
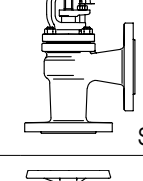
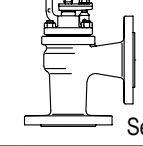
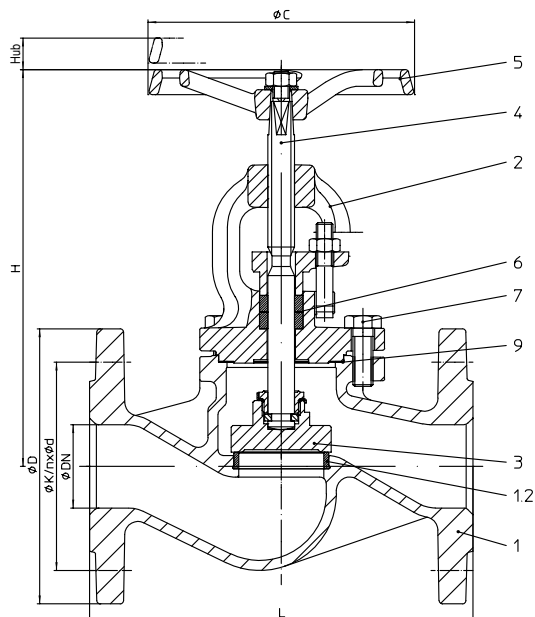


**Absperrventil mit Stopfbuchsabdichtung metallisch dichtend**

<p><b>ARI-STOBU® -</b> <b>Durchgang mit Flanschen</b></p> <ul style="list-style-type: none"> <li>• TRB 801 Anhang II Nr. 45 (außer EN-JL1040)</li> <li>• EN ISO 15848-1 / TA - Luft (optional)</li> <li>TÜV-Prüf-Nr. TA 08 2016 C04</li> </ul>	<p>Grauguss Sphäroguss <b>Fig. 006/306</b></p>  <p>Seite 2</p>	 <p><b>Fig. 006</b></p>
<p><b>ARI-STOBU® -</b> <b>Durchgang mit Flanschen</b></p> <ul style="list-style-type: none"> <li>• TRB 801 Anhang II Nr. 45</li> <li>• EN ISO 15848-1 / TA - Luft (optional)</li> <li>TÜV-Prüf-Nr. TA 08 2016 C04</li> </ul>	<p>Stahlguss <b>Fig. 006/306</b></p>  <p>Seite 3</p>	
<p><b>ARI-STOBU® -</b> <b>Durchgang mit Flanschen</b></p> <ul style="list-style-type: none"> <li>• TRB 801 Anhang II Nr. 45</li> <li>• EN ISO 15848-1 / TA - Luft (optional)</li> <li>TÜV-Prüf-Nr. TA 08 2016 C04</li> </ul>	<p>Schmiedestahl <b>Fig. 006</b></p>  <p>Seite 4</p>	
<p><b>ARI-STOBU® -</b> <b>Durchgang mit Flanschen</b></p> <ul style="list-style-type: none"> <li>• TRB 801 Anhang II Nr. 45</li> <li>• EN ISO 15848-1 / TA - Luft (optional)</li> <li>TÜV-Prüf-Nr. TA 08 2016 C04</li> </ul>	<p>Edelstahl <b>Fig. 006</b></p>  <p>Seite 5</p>	
<p><b>ARI-STOBU® -</b> <b>Durchgang mit Schweißenden</b></p> <ul style="list-style-type: none"> <li>• TRB 801 Anhang II Nr. 45</li> <li>• EN ISO 15848-1 / TA - Luft (optional)</li> <li>TÜV-Prüf-Nr. TA 08 2016 C04</li> </ul>	<p>Schmiedestahl <b>Fig. 005</b></p>  <p>Seite 6</p>	
<p><b>ARI-STOBU® -</b> <b>Durchgang mit Schweißenden</b></p> <ul style="list-style-type: none"> <li>• TRB 801 Anhang II Nr. 45</li> <li>• EN ISO 15848-1 / TA - Luft (optional)</li> <li>TÜV-Prüf-Nr. TA 08 2016 C04</li> </ul>	<p>Stahlguss <b>Fig. 005</b></p>  <p>Seite 7</p>	
<p><b>ARI-STOBU® -</b> <b>Schrägsitz mit Flanschen</b></p> <ul style="list-style-type: none"> <li>• TRB 801 Anhang II Nr. 45</li> <li>• EN ISO 15848-1 / TA - Luft (optional)</li> <li>TÜV-Prüf-Nr. TA 08 2016 C04</li> </ul>	<p>Edelstahl <b>Fig. 009</b></p>  <p>Seite 8</p>	
<p><b>ARI-STOBU® -</b> <b>Eckform mit Flanschen</b></p> <ul style="list-style-type: none"> <li>• TRB 801 Anhang II Nr. 45 (außer EN-JL1040)</li> <li>• EN ISO 15848-1 / TA - Luft (optional)</li> <li>TÜV-Prüf-Nr. TA 08 2016 C04</li> </ul>	<p>Grauguss Sphäroguss <b>Fig. 007/307</b></p>  <p>Seite 9</p>	
<p><b>ARI-STOBU® -</b> <b>Eckform mit Flanschen</b></p> <ul style="list-style-type: none"> <li>• TRB 801 Anhang II Nr. 45</li> <li>• EN ISO 15848-1 / TA - Luft (optional)</li> <li>TÜV-Prüf-Nr. TA 08 2016 C04</li> </ul>	<p>Stahlguss <b>Fig. 007/307</b></p>  <p>Seite 10</p>	

- Merkmale:**
- Bewährte Technik
  - Kegel massiv aus nichtrostendem Werkstoff
  - Spindel massiv aus nichtrostendem Werkstoff
  - Sitzring massiv aus nichtrostendem Werkstoff
  - Spindel mit gerolltem Gewinde
  - Schaft prägepoliert
  - Hochwertige Stopfbuchspackung
  - Günstige Zeta-Werte auch bei kleinen Nennweiten
- In den Ausführungen Stahlguss, Schmiedestahl und Edelstahl:
- Bügelnuss mit Gewindebuchse
  - Klappschrauben

**Absperrventil in Durchgangsform mit Flanschen und Stopfbuchsabdichtung (Grauguss, Sphäroguss)**


Figur	Nenndruck	Werkstoff	Nennweite
12.006	PN16	EN-JL1040	DN15-300
12.306	PN16	EN-JL1040	DN15-300
22.006	PN16	EN-JS1049	DN15-350
22.306	PN16	EN-JS1049	DN15-350
23.006	PN25	EN-JS1049	DN15-150
23.306	PN25	EN-JS1049	DN15-150

**Fig. 306: Innengarnitur aus RG/MS:**  
 CuZn35Ni3Mn2AlPb, CW710R Kennzahl 02  
 CuSn10-Cu, CC480K Kennzahl 03  
 (max. Betriebstemperatur: 180 °C, Kennzahl nach DIN 86251)

Prüfung: • DN15-300 optional:  
 EN ISO 15848-1 / TA - Luft  
 TÜV-Prüf-Nr. TA 08 2016 C04 (siehe Seite 16)

Berücksichtigte Normen: • EN 13789 (EN-JL1040, EN-JS1049)

**Bei hohen Differenzdrücken Entlastungskegel erforderlich!  
 (nicht möglich bei Fig. 306, max. Differenzdruck beachten!)  
 (siehe Seite 13)**

Teilleiste						
Pos.	Ers.	Bezeichnung	Fig. 12.006	Fig. 12.306	Fig. 22./23.006	Fig. 22./23.306
1		Gehäuse	EN-JL1040, EN-GJL-250		EN-JS1049, EN-GJS-400-18U-LT	
1.2		Sitzring	X20Cr13+QT, 1.4021+QT	CuSn10-Cu, CC480K Kennzahl 03	X20Cr13+QT, 1.4021+QT	CuSn10-Cu, CC480K Kennzahl 03
2		Bügeldeckel	EN-JL1040, EN-GJL-250		EN-JS1049, EN-GJS-400-18U-LT	
3	x	Kegel	DN ≤200: X20Cr13+QT, 1.4021+QT DN >200: P265 GH, 1.0425	CuZn35Ni3Mn2AlPb, CW710R Kennzahl 02 CuSn10-Cu, CC480K Kennzahl 03	DN ≤200: X20Cr13+QT, 1.4021+QT DN >200: P265 GH, 1.0425	CuZn35Ni3Mn2AlPb, CW710R Kennzahl 02 CuSn10-Cu, CC480K Kennzahl 03
4	x	Spindel	X20Cr13+QT, 1.4021+QT (prägepoliert)	CuSn8, CW453K Kennzahl 03 (prägepoliert)	X20Cr13+QT, 1.4021+QT (prägepoliert)	CuSn8, CW453K Kennzahl 03 (prägepoliert)
5		Handrad	EN-JL1040, EN-GJL-250 (FE 13 Epoxid-Beschichtung)			
6	x	Packungsring	Reingraphit			
7		Sechskantschraube	5.6			
7		Stiftschraube	--			
8		Sechskantmutter	25CrMo4, 1.7218			
9	x	Flachdichtung	--			
		Flachdichtung	Reingraphit (mit CrNi-Stahlfolieneinlage)			
		L Ersatzteile				

DN	15	20	25	32	40	50	65	80	100	125	150	200	250	300	350
----	----	----	----	----	----	----	----	----	-----	-----	-----	-----	-----	-----	-----

Baulänge FTF Grundreihe 1 nach DIN EN 558																Standard-Flanschmaße siehe Seite 15		
L	(mm)	130	150	160	180	200	230	290	310	350	400	480	600	730	850	980		

Abmessungen																
H	(mm)	185	185	205	205	230	230	270	305	355	395	450	570	685	770	860
ØC	(mm)	120	120	140	140	160	160	180	200	225	250	400	520	520	520	640
Hub	(mm)	9	9	13	13	21	19	28	32	36	52	56	73	80	110	116
Kvs-Wert	(m³/h)	4,2	7,4	12	19	31	47	77	120	188	288	410	725	1145	1635	2220
Zeta-Wert	--	4,6	4,7	4,3	4,6	4,3	4,5	4,8	4,5	4,5	4,7	4,8	4,9	4,8	4,8	4,9

Zeta-Wert ... mit Toleranzbereich aus der Kv-Wert-Berechnung nach VDI/VDE 2173

Gewichte																
12.006 / 306	(kg)	3,5	4	5	6,8	9,3	12,2	18	24,5	35	55	77	145	243	341	--
22.006 / 306	(kg)	3,9	4,3	5,4	7	9,5	12,9	18,4	24,5	36	56	78	122	247	336	451
23.006 / 306	(kg)	3,9	4,3	5,4	7	9,5	12,9	18,4	24,5	36	56	78	--	--	--	--

Angaben / Einschränkungen der Regelwerke sind zu beachten!

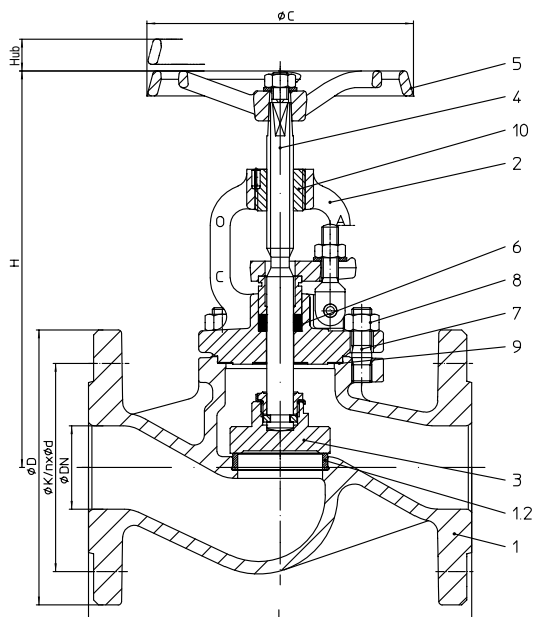
Betriebsanleitungen stehen zum Download unter [www.ari-armaturen.com](http://www.ari-armaturen.com) bereit.

ARI-Armaturen aus EN-JL1040 sind für den Einsatz in Anlagen nach TRD 110 nicht freigegeben.

Die Zulassung zur Herstellung gemäß TRB 801 Nr. 45 ist vorhanden. (EN-JL1040 ist nach TRB 801 Nr. 45 nicht zugelassen.)

Das Einsatzgebiet der Armatur unterliegt der Verantwortung des Anlagenplaners bzw. -betreibers.

Beständigkeit und Eignung sind zu prüfen und beim Hersteller anzufragen (siehe Produktübersicht und Beständigkeitsliste).

**Absperrventil in Durchgangsform mit Flanschen und Stopfbuchsabdichtung (Stahlguss)**


Figur	Nenndruck	Werkstoff	Nennweite
34.006	PN25	1.0619+N	DN15-500
34.306	PN25	1.0619+N	DN15-500
35.006	PN40	1.0619+N	DN15-500
35.306	PN40	1.0619+N	DN15-500

**Fig. 306: Innengarnitur aus RG/MS**  
 CuZn35Ni3Mn2AlPb, CW710R Kennzahl 02  
 CuSn10-Cu, CC480K Kennzahl 03  
 (max. Betriebstemperatur: 180 °C, Kennzahl nach DIN 86251)

Prüfung: • DN15-300 optional:  
 EN ISO 15848-1 / TA - Luft  
 TÜV-Prüf-Nr. TA 08 2016 C04 (siehe Seite 16)

Berücksichtigte Normen: • EN 13709 (1.0619+N)

**Bei hohen Differenzdrücken Entlastungskegel erforderlich!**  
**(nicht möglich bei Fig. 306, max. Differenzdruck beachten!)**  
 (siehe Seite 13)

Teilleiste				Fig. 34./35.006	Fig. 34./35.306
Pos.	Ers.	Bezeichnung			
1		Gehäuse	GP240GH+N, 1.0619+N		
1.2		Sitzring	DN ≤50: X20Cr13+QT, 1.4021+QT DN >50: G19 9 Nb Si, 1.4551		CuSn10-Cu, CC480K Kennzahl 03
2		Bügeldeckel	GP240GH+N, 1.0619+N		
3	x	Kegel	DN ≤200: X20Cr13+QT, 1.4021+QT DN >200: P265 GH, 1.0425		CuZn35Ni3Mn2AlPb, CW710R Kennzahl 02 CuSn10-Cu, CC480K Kennzahl 03 <sup>2)</sup>
4	x	Spindel	X20Cr13+QT, 1.4021+QT (prägepoliert)		CuSn8, CW453K Kennzahl 03 (prägepoliert)
5		Handrad	EN-JL1040, EN-GJL-250 (FE 13 Epoxid-Beschichtung)		
6	x	Packungsring	Reingraphit		
7		Stiftschraube	25CrMo4, 1.7218		
8		Sechskantmutter	C35E, 1.1181		
9	x	Flachdichtung	Reingraphit (mit CrNi-Stahlfolieneinlage)		
10		Gewindebuchse	11SMn30+C, 1.0715+C		
		L Ersatzteile			

DN	15	20	25	32	40	50	65	80	100	125	150	200	250	300	350	400	500
----	----	----	----	----	----	----	----	----	-----	-----	-----	-----	-----	-----	-----	-----	-----

Baulänge FTF Grundreihe 1 nach DIN EN 558																	Standard-Flanschmaße siehe Seite 15		
L	(mm)	130	150	160	180	200	230	290	310	350	400	480	600	730	850	980	1100	1350 *	

\* nach ARI-Werknorm

Abmessungen																		
H	(mm)	185	185	205	205	230	230	270	305	355	395	450	570	685	770	860	865	995
ØC	(mm)	120	120	140	140	160	160	180	200	225	250	400	520	520	520	640	640	640
Hub	(mm)	9	9	13	13	21	19	28	32	36	52	56	73	80	110	116	126	181
Kvs-Wert	(m³/h)	4,2	7,4	12	19	31	47	77	120	188	288	410	725	1145	1635	2220	3180	4530
Zeta-Wert	--	4,6	4,7	4,3	4,6	4,3	4,5	4,8	4,5	4,5	4,7	4,8	4,9	4,8	4,8	4,9	3,4	4,9

Zeta-Wert ... mit Toleranzbereich aus der Kv-Wert-Berechnung nach VDI/VDE 2173

Gewichte																		
34.006 / 306	(kg)	4,4	5,4	6,3	7	10,5	13,8	21	27,5	40	61	84	160	265	377	510	780	1095
35.006 / 306	(kg)	4,8	5,4	7,1	8	11,5	13,5	23,5	28	39,5	61	84	170	283	414	557	857	1150

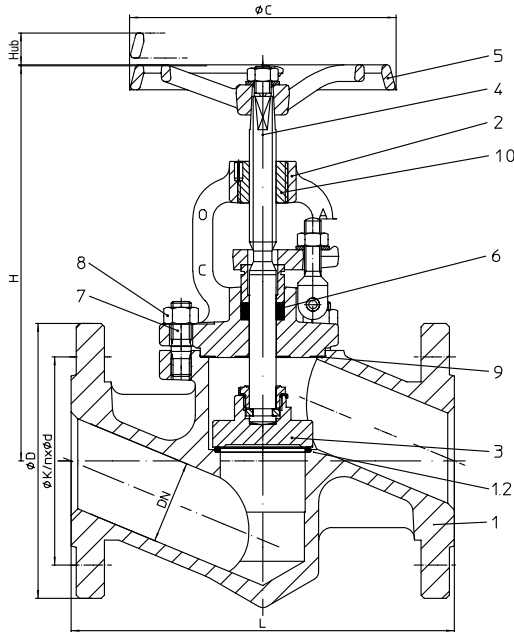
Angaben / Einschränkungen der Regelwerke sind zu beachten!

Betriebsanleitungen stehen zum Download unter [www.ari-armaturen.com](http://www.ari-armaturen.com) bereit.

Die Zulassung zur Herstellung gemäß TRB 801 Nr. 45 ist vorhanden.

Das Einsatzgebiet der Armatur unterliegt der Verantwortung des Anlagenplaners bzw. -betreibers.

Beständigkeit und Eignung sind zu prüfen und beim Hersteller anzufragen (siehe Produktübersicht und Beständigkeitsliste).

**Absperrventil in Durchgangsform mit Flanschen und Stopfbuchsabdichtung (Schmiedestahl)**


Figur	Nenndruck	Werkstoff	Nennweite
45.006	PN40	1.0460 / 1.0619+N	DN15-50
Prüfung:	• optional: EN ISO 15848-1 / TA - Luft TÜV-Prüf-Nr. TA 08 2016 C04 (siehe Seite 16)		
Berücksichtigte Normen:	• EN 13709 (1.0460, 1.0619+N)		

Teilleiste			
Pos.	Ers.	Bezeichnung	Fig. 45.006
1		Gehäuse	P250 GH, 1.0460
1.2		Sitzring	G19 9 Nb Si, 1.4551
2		Bügeldeckel	1.0619+N
3	x	Kegel	X20Cr13+QT, 1.4021+QT
4	x	Spindel	X20Cr13+QT, 1.4021+QT (prägepoliert)
5		Handrad	EN-JL1040, EN-GJL-250 (FE 13 Epoxid-Beschichtung)
6	x	Packungsring	Reingraphit
7		Stiftschraube	25CrMo4, 1.7218
8		Sechskantmutter	C35E, 1.1181
9	x	Flachdichtung	Reingraphit (mit CrNi-Stahlfolieneinlage)
10		Gewindebuchse	11SMn30+C, 1.0715+C
L Ersatzteile			

DN	15	20	25	32	40	50
----	----	----	----	----	----	----

Baulänge FTF Grundreihe 1 nach DIN EN 558		Standard-Flanschmaße siehe Seite 15					
L	(mm)	130	150	160	180	200	230

Abmessungen							
H	(mm)	201	203	223	229	236	237
ØC	(mm)	120	120	140	140	160	160
Hub	(mm)	9	9	13	13	21	19
Kvs-Wert	(m³/h)	3,3	5,8	9,2	15	23,3	36
Zeta-Wert	--	7,4	7,6	7,4	7,4	7,5	7,7

Zeta-Wert ... mit Toleranzbereich aus der Kv-Wert-Berechnung nach VDI/VDE 2173

Abmessungen							
45.006	(kg)	4,3	5	6	7	10	13

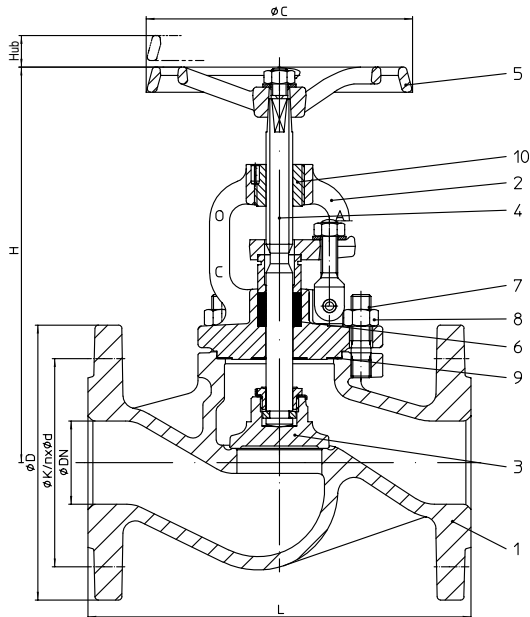
Angaben / Einschränkungen der Regelwerke sind zu beachten!

Betriebsanleitungen stehen zum Download unter [www.ari-armaturen.com](http://www.ari-armaturen.com) bereit.

Die Zulassung zur Herstellung gemäß TRB 801 Nr. 45 ist vorhanden.

Das Einsatzgebiet der Armatur unterliegt der Verantwortung des Anlagenplaners bzw. -betreibers.

Beständigkeit und Eignung sind zu prüfen und beim Hersteller anzufragen (siehe Produktübersicht und Beständigkeitsliste).

**Absperrventil in Durchgangsform mit Flanschen und Stopfbuchsabdichtung (Edelstahl)**


Figur	Nenndruck	Werkstoff	Nennweite
52.006	PN16	1.4408	DN15-200
54.006	PN25	1.4408	DN200
55.006	PN40	1.4408	DN15-150

Prüfung:	<ul style="list-style-type: none"> <li>optional:</li> <li>EN ISO 15848-1 / TA - Luft</li> <li>TÜV-Prüf-Nr. TA 08 2016 C04 (siehe Seite 16)</li> </ul>
----------	---

Berücksichtigte Normen:	<ul style="list-style-type: none"> <li>EN 13709 (1.4408)</li> </ul>
-------------------------	---

**Bei hohen Differenzdrücken Entlastungskegel erforderlich!**  
(siehe Seite 13)

Teilleiste			
Pos.	Ers.	Bezeichnung	Fig. 52./54./55.006
1		Gehäuse	GX5CrNiMo19-11-2, 1.4408
2		Bügeldeckel	GX5CrNiMo19-11-2, 1.4408
3	x	Kegel	X6CrNiMoTi17-12-2, 1.4571
4	x	Spindel	X6CrNiMoTi17-12-2, 1.4571
5		Handrad	EN-JL1040, EN-GJL-250 (FE 13 Epoxid-Beschichtung)
6	x	Packungsring	Reingraphit
7		Stiftschraube	A4-70
8		Sechskantmutter	A4
9	x	Flachdichtung	Reingraphit (mit CrNi-Stahlfolieneinlage)
10		Gewindebuchse	X5CrNiMo17-12-2, 1.4401
L Ersatzteile			

DN	15	20	25	32	40	50	65	80	100	125	150	200
----	----	----	----	----	----	----	----	----	-----	-----	-----	-----

Baulänge FTF Grundreihe 1 nach DIN EN 558											Standard-Flanschmaße siehe Seite 15		
L	(mm)	130	150	160	180	200	230	290	310	350	400	480	600

Abmessungen													
H	(mm)	185	185	205	205	230	230	270	305	355	395	450	570
ØC	(mm)	120	120	140	140	160	160	180	200	225	250	400	520
Hub	(mm)	9	9	13	13	21	19	28	32	36	52	56	73
Kvs-Wert	(m³/h)	4,2	7,4	12	19	31	47	77	120	188	288	410	725
Zeta-Wert	--	4,6	4,7	4,3	4,6	4,3	4,5	4,8	4,5	4,5	4,7	4,8	4,9
Zeta-Wert ... mit Toleranzbereich aus der Kv-Wert-Berechnung nach VDI/VDE 2173													

Abmessungen													
52./54./55.006	(kg)	4,8	5,4	7,1	8	11,5	13,5	23,5	28	39,5	61	84	170

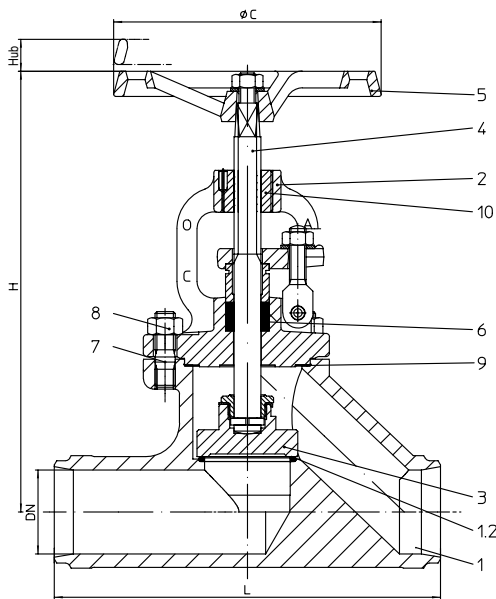
Angaben / Einschränkungen der Regelwerke sind zu beachten!

Betriebsanleitungen stehen zum Download unter [www.ari-armaturen.com](http://www.ari-armaturen.com) bereit.

Die Zulassung zur Herstellung gemäß TRB 801 Nr. 45 ist vorhanden.

Das Einsatzgebiet der Armatur unterliegt der Verantwortung des Anlagenplaners bzw. -betreibers.

Beständigkeit und Eignung sind zu prüfen und beim Hersteller anzufragen (siehe Produktübersicht und Beständigkeitsliste).

**Absperrventil in Durchgangsform mit Schweißenden und Stopfbuchsabdichtung (Schmiedestahl)**


Figur	Nenndruck	Werkstoff	Nennweite
45.005	PN40	1.0460 / 1.0619+N	DN15-50
DN65-300 siehe Fig. 35.005 (1.0619+N)			

**Schweißenden nach DIN EN 12627 Bild 4 (siehe Seite 12)**

Prüfung:	<ul style="list-style-type: none"> <li>optional:</li> <li>EN ISO 15848-1 / TA - Luft</li> <li>TÜV-Prüf-Nr. TA 08 2016 C04 (siehe Seite 16)</li> </ul>
Berücksichtigte Normen:	<ul style="list-style-type: none"> <li>EN 13709 (1.0460, 1.0619+N)</li> </ul>

Teilliste			
Pos.	Ers.	Bezeichnung	Fig. 45.005
1		Gehäuse	P250 GH, 1.0460
1.2		Sitzring	G19 9 Nb Si, 1.4551
2		Bügeldeckel	1.0619+N
3	x	Kegel	X20Cr13+QT, 1.4021+QT
4	x	Spindel	X20Cr13+QT, 1.4021+QT (prägepoliert)
5		Handrad	EN-JL1040, EN-GJL-250 (FE 13 Epoxid-Beschichtung)
6	x	Packungsring	Reingraphit
7		Stiftschraube	25CrMo4, 1.7218
8		Sechskantmutter	C35E, 1.1181
9	x	Flachdichtung	Reingraphit (mit CrNi-Stahlfolieneinlage)
10		Gewindebuchse	11SMn30+C, 1.0715+C
L Ersatzteile			

DN	15	20	25	32	40	50
----	----	----	----	----	----	----

Baulänge ETE Grundreihe 1 nach DIN EN 12982							
L	(mm)	130	150	160	180	200	230

Abmessungen							
H	(mm)	205	205	225	230	235	235
ØC	(mm)	120	120	140	140	160	160
Hub	(mm)	9	9	13	13	21	19
Kvs-Wert	(m³/h)	3,3	5,8	9,2	15	23,3	36
Zeta-Wert	--	4,6	4,7	4,3	4,6	4,3	4,5
Zeta-Wert ... mit Toleranzbereich aus der Kv-Wert-Berechnung nach VDI/VDE 2173							

Gewichte							
45.005	(kg)	2,9	3	3,5	3,5	6,2	7,8

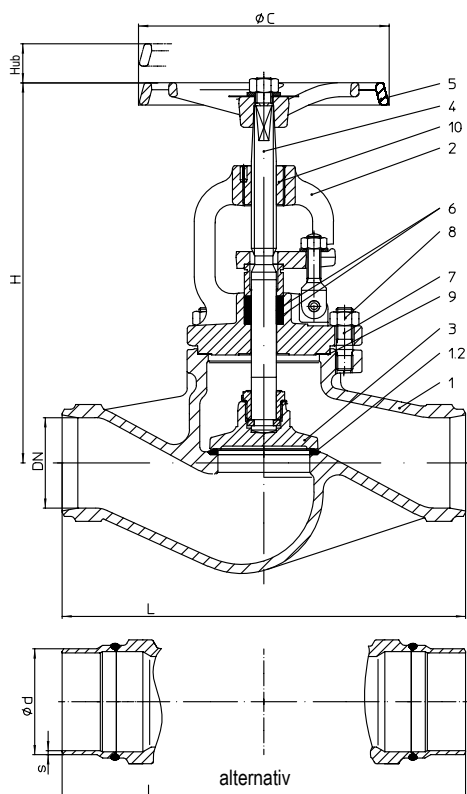
Angaben / Einschränkungen der Regelwerke sind zu beachten!

Betriebsanleitungen stehen zum Download unter [www.ari-armaturen.com](http://www.ari-armaturen.com) bereit.

Die Zulassung zur Herstellung gemäß TRB 801 Nr. 45 ist vorhanden.

Das Einsatzgebiet der Armatur unterliegt der Verantwortung des Anlagenplaners bzw. -betreibers.

Beständigkeit und Eignung sind zu prüfen und beim Hersteller anzufragen (siehe Produktübersicht und Beständigkeitsliste).

**Absperrventil in Durchgangsform mit Schweißenden und Stopfbuchsabdichtung (Stahlguss)**


Figur	Nenndruck	Werkstoff	Nennweite
35.005	PN40	1.0619+N	DN65-300
DN15-50 siehe Fig. 45.005 (1.0460)			

**Schweißenden nach DIN EN 12627 Bild 4 (siehe Seite 12)**  
 alternativ: DN 65-200 mit vorgeschuhten Schweißenden aus P235GH

Prüfung: • optional:  
 EN ISO 15848-1 / TA - Luft  
 TÜV-Prüf-Nr. TA 08 2016 C04 (siehe Seite 16)

Berücksichtigte Normen: • EN 13709 (1.0619+N)

**Bei hohen Differenzdrücken Entlastungskegel erforderlich!**  
 (siehe Seite 13)

Teilleiste			
Pos.	Ers.	Bezeichnung	Fig. 35.005
1		Gehäuse	GP240GH+N, 1.0619+N
1.2		Sitzring	G19 9 Nb Si, 1.4551
2		Bügeldeckel	GP240GH+N, 1.0619+N
3	x	Kegel	DN ≤200: X20Cr13+QT, 1.4021+QT DN >200: P265 GH, 1.0425
4	x	Spindel	X20Cr13+QT, 1.4021+QT (prägepoliert)
5		Handrad	EN-JL1040, EN-GJL-250 (FE 13 Epoxid-Beschichtung)
6	x	Packungsring	Reingraphit
7		Stiftschraube	25CrMo4, 1.7218
8		Sechskantmutter	C35E, 1.1181
9	x	Flachdichtung	Reingraphit (mit CrNi-Stahlfolieneinlage)
10		Gewindebuchse	11SMn30+C, 1.0715+C
L Ersatzteile			

DN	65	80	100	125	150	200	250	300
----	----	----	-----	-----	-----	-----	-----	-----

Baulänge ETE Grundreihe 1 nach DIN EN 12982									
L	(mm)	290	310	350	400	480	600	730	850

Abmessungen									
H	(mm)	270	305	355	395	450	570	685	770
ØC	(mm)	180	200	225	250	400	520	520	520
Hub	(mm)	28	32	36	52	56	73	80	110
Kvs-Wert	(m³/h)	77	120	188	288	410	725	1145	1635
Zeta-Wert	--	4,8	4,5	4,5	4,7	4,8	4,9	4,8	4,8

Zeta-Wert ... mit Toleranzbereich aus der Kv-Wert-Berechnung nach VDI/VDE 2173

Gewichte									
35.005	(kg)	16	21	28	45	66	143	228	345

Angaben / Einschränkungen der Regelwerke sind zu beachten!

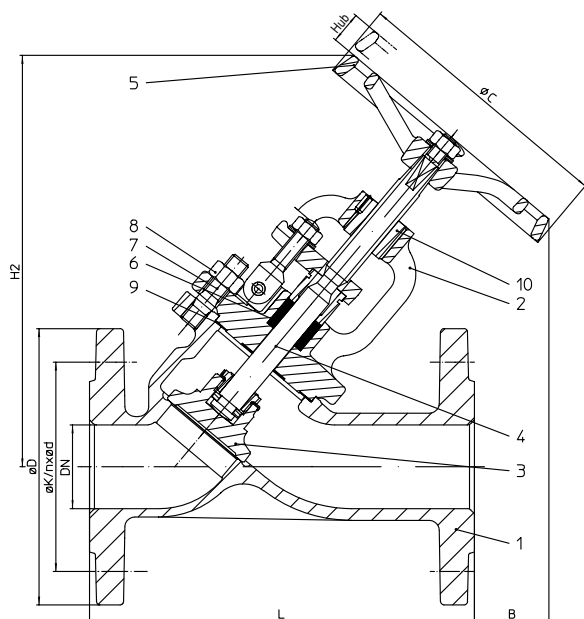
Betriebsanleitungen stehen zum Download unter [www.ari-armaturen.com](http://www.ari-armaturen.com) bereit.

Die Zulassung zur Herstellung gemäß TRB 801 Nr. 45 ist vorhanden.

Das Einsatzgebiet der Armatur unterliegt der Verantwortung des Anlagenplaners bzw. -betreibers.

Beständigkeit und Eignung sind zu prüfen und beim Hersteller anzufragen (siehe Produktübersicht und Beständigkeitsliste).



**Absperrventil in Schrägsitzform mit Flanschen und Stopfbuchsabdichtung (Edelstahl)**


Figur	Nenndruck	Werkstoff	Nennweite
52.009	PN16	1.4408	DN15-200
54.009	PN25	1.4408	DN15-200
55.009	PN40	1.4408	DN15-200

Prüfung:	<ul style="list-style-type: none"> <li>optional:</li> <li>EN ISO 15848-1 / TA - Luft</li> <li>TÜV-Prüf-Nr. TA 08 2016 C04 (siehe Seite 16)</li> </ul>
----------	---

Berücksichtigte Normen:	<ul style="list-style-type: none"> <li>EN 13709 (1.4408)</li> </ul>
-------------------------	---

**Bei hohen Differenzdrücken Entlastungskegel erforderlich!**  
(siehe Seite 13)

Teilleiste			
Pos.	Ers.	Bezeichnung	Fig. 52./54./55.009
1		Gehäuse	GX5CrNiMo19-11-2, 1.4408
2		Bügeldeckel	GX5CrNiMo19-11-2, 1.4408
3	x	Kegel	X6CrNiMoTi17-12-2, 1.4571
4	x	Spindel	X6CrNiMoTi17-12-2, 1.4571
5		Handrad	EN-JL1040, EN-GJL-250 (FE 13 Epoxid-Beschichtung)
6	x	Packungsring	Reingraphit
7		Stiftschraube	A4-70
8		Sechskantmutter	A4
9	x	Flachdichtung	Reingraphit (mit CrNi-Stahlfolieneinlage)
10		Gewindebuchse	X5CrNiMo17-12-2, 1.4401
L Ersatzteile			

DN	15	20	25	32	40	50	65	80	100	125	150	200
----	----	----	----	----	----	----	----	----	-----	-----	-----	-----

Baulänge FTF Grundreihe 1 nach DIN EN 558												Standard-Flanschmaße siehe Seite 15	
L	(mm)	130	150	160	180	200	230	290	310	350	400	480	600

Abmessungen													
H2	(mm)	200	200	225	225	245	250	285	320	415	435	505	640
B	(mm)	80	70	85	70	70	45	30	65	75	80	75	130
ØC	(mm)	120	120	140	140	160	160	180	200	225	250	400	520
Hub	(mm)	9	9	13	13	21	19	28	32	36	52	56	73
Kvs-Wert	(m³/h)	5,8	8,6	13	20	42	59	90	127	205	310	445	800
Zeta-Wert	--	2,4	3,5	3,7	4,2	2,3	2,9	3,5	4,1	3,8	4,1	4,1	5
Zeta-Wert ... mit Toleranzbereich aus der Kv-Wert-Berechnung nach VDI/VDE 2173													

Gewichte													
52./54./55.009	(kg)	4	4,6	6	7,6	9,4	11,6	16,5	23,2	35	43	72	141

Angaben / Einschränkungen der Regelwerke sind zu beachten!

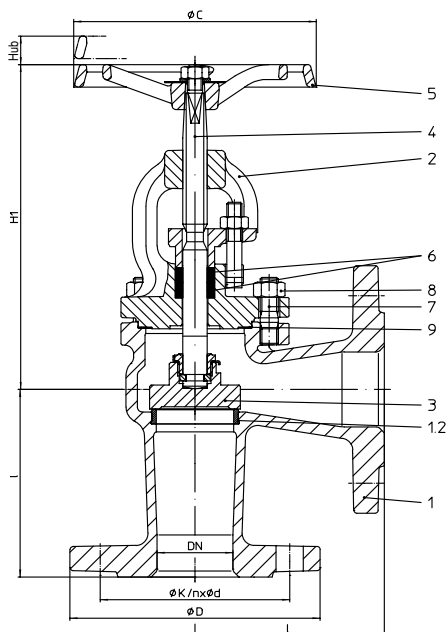
Betriebsanleitungen stehen zum Download unter [www.ari-armaturen.com](http://www.ari-armaturen.com) bereit.

Die Zulassung zur Herstellung gemäß TRB 801 Nr. 45 ist vorhanden.

Das Einsatzgebiet der Armatur unterliegt der Verantwortung des Anlagenplaners bzw. -betreibers.

Beständigkeit und Eignung sind zu prüfen und beim Hersteller anzufragen (siehe Produktübersicht und Beständigkeitsliste).



**Absperrventil in Eckform mit Flanschen und Stopfbuchsabdichtung (Grauguss, Sphäroguss)**


Figur	Nenndruck	Werkstoff	Nennweite
12.007	PN16	EN-JL1040	DN15-300
12.307	PN16	EN-JL1040	DN15-300
22.007	PN16	EN-JS1049	DN15-500
22.307	PN16	EN-JS1049	DN15-500

**Fig. 307: Innengarnitur aus RG/MS**  
 CuZn35Ni3Mn2AlPb, CW710R Kennzahl 02  
 CuSn10-Cu, CC480K Kennzahl 03  
 (max. Betriebstemperatur: 180 °C, Kennzahl nach DIN 86251)

Prüfung: • DN15-300 optional:  
 EN ISO 15848-1 / TA - Luft  
 TÜV-Prüf-Nr. TA 08 2016 C04 (siehe Seite 16)

Berücksichtigte Normen: • EN 13789 (EN-JL1040, EN-JS1049)

**Bei hohen Differenzdrücken Entlastungskegel erforderlich!**  
 (nicht möglich bei Fig. 307, max. Differenzdruck beachten!)  
 (siehe Seite 13)

Teilleiste							
Pos.	Ers.	Bezeichnung	Fig. 12.007	Fig. 12.307	Fig. 22.007	Fig. 22.307	
1		Gehäuse	EN-JL1040, EN-GJL-250		EN-JS1049, EN-GJS-400-18U-LT		
1.2		Sitzring	X20Cr13+QT, 1.4021+QT	CuSn10-Cu, CC480K Kennzahl 03	X20Cr13+QT, 1.4021+QT	CuSn10-Cu, CC480K Kennzahl 03	
2		Bügeldeckel	EN-JL1040, EN-GJL-250		EN-JS1049, EN-GJS-400-18U-LT		
3	x	Kegel	DN ≤200: X20Cr13+QT, 1.4021+QT DN >200: P265 GH, 1.0425	CuZn35Ni3Mn2AlPb, CW710R Kennzahl 02 CuSn10-Cu, CC480K Kennzahl 03	DN ≤200: X20Cr13+QT, 1.4021+QT DN >200: P265 GH, 1.0425	CuZn35Ni3Mn2AlPb, CW710R Kennzahl 02 CuSn10-Cu, CC480K Kennzahl 03	
4	x	Spindel	X20Cr13+QT, 1.4021+QT (prägepoliert)	CuSn8, CW453K Kennzahl 03 (prägepoliert)	X20Cr13+QT, 1.4021+QT (prägepoliert)	CuSn8, CW453K Kennzahl 03 (prägepoliert)	
5		Handrad	EN-JL1040, EN-GJL-250 (FE 13 Epoxid-Beschichtung)				
6	x	Packungsring	Reingraphit				
7		Sechskantschraube	5.6		--		
7		Stiftschraube	--		25CrMo4, 1.7218		
8		Sechskantmutter	--		C35E, 1.1181		
9	x	Flachdichtung	Reingraphit (mit CrNi-Stahlfolieneinlage)				
↳ Ersatzteile							

DN	15	20	25	32	40	50	65	80	100	125	150	200	250	300	350	400	500
----	----	----	----	----	----	----	----	----	-----	-----	-----	-----	-----	-----	-----	-----	-----

**Baulänge CTF Grundreihe 8 nach DIN EN 558** Standard-Flanschmaße siehe Seite 15

l	(mm)	90	95	100	105	115	125	145	155	175	200	225	275	325	375	425	475	525 *
---	------	----	----	-----	-----	-----	-----	-----	-----	-----	-----	-----	-----	-----	-----	-----	-----	-------

\* nach ARI-Werknorm

Abmessungen																		
H1	(mm)	185	185	200	200	215	215	245	280	320	360	415	495	575	655	735	740	840
ØC	(mm)	120	120	140	140	160	160	180	200	225	250	400	520	520	520	640	640	640
Hub	(mm)	9	9	13	13	21	19	28	32	36	52	56	73	80	110	116	126	181
Kvs-Wert	(m³/h)	5,2	9,2	15	24	37	58	96	150	235	360	510	905	1430	2040	2775	3975	5660
Zeta-Wert	--	3	3	2,8	2,9	3	3	3,1	2,9	2,9	3	3,1	3,1	3,1	3,1	3,1	2,6	3,1

Zeta-Wert ... mit Toleranzbereich aus der Kv-Wert-Berechnung nach VDI/VDE 2173

Gewichte																		
12.007 / 307	(kg)	3,9	4,5	5,5	6,6	9,1	11,5	17,1	22,4	32	46	67	126	184	270	--	--	--
22.007 / 307	(kg)	4	4,5	5,6	6,6	9,2	11,6	17	22,6	33	46	68	100	204	270	398	570	885

Angaben / Einschränkungen der Regelwerke sind zu beachten!

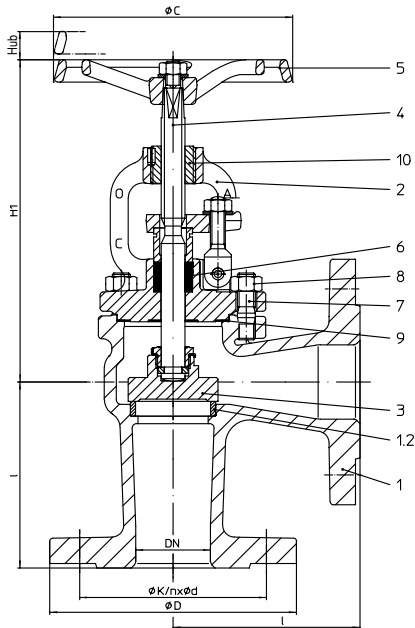
Betriebsanleitungen stehen zum Download unter [www.ari-armaturen.com](http://www.ari-armaturen.com) bereit.

ARI-Armaturen aus EN-JL1040 sind für den Einsatz in Anlagen nach TRD 110 nicht freigegeben.

Die Zulassung zur Herstellung gemäß TRB 801 Nr. 45 ist vorhanden. (EN-JL1040 ist nach TRB 801 Nr. 45 nicht zugelassen.)

Das Einsatzgebiet der Armatur unterliegt der Verantwortung des Anlagenplaners bzw. -betreibers.

Beständigkeit und Eignung sind zu prüfen und beim Hersteller anzufragen (siehe Produktübersicht und Beständigkeitsliste).

**Absperrventil in Eckform mit Flanschen und Stopfbuchsabdichtung (Stahlguss)**


Figur	Nenndruck	Werkstoff	Nennweite
34.007	PN25	1.0619+N	DN15-500
34.307	PN25	1.0619+N	DN15-500
35.007	PN40	1.0619+N	DN15-500
35.307	PN40	1.0619+N	DN15-500

**Fig. 307: Innengarnitur aus RG/MS**

CuZn35Ni3Mn2AlPb, CW710R Kennzahl 02  
 CuSn10-Cu, CC480K Kennzahl 03  
 (max. Betriebstemperatur: 180 °C, Kennzahl nach DIN 86251)

Prüfung: • DN15-300 optional:  
 EN ISO 15848-1 / TA - Luft  
 TÜV-Prüf-Nr. TA 08 2016 C04 (siehe Seite 16)

Berücksichtigte Normen: • EN 13709 (1.0619+N)

**Bei hohen Differenzdrücken Entlastungskegel erforderlich!  
 (nicht möglich bei Fig. 307, max. Differenzdruck beachten!)  
 (siehe Seite 13)**

Teilleiste				Fig. 34./35.007	Fig. 34./35.307
Pos.	Ers.	Bezeichnung			
1		Gehäuse	GP240GH+N, 1.0619+N		
1.2		Sitzring	DN ≤50: X20Cr13+QT, 1.4021+QT DN >50: G19 9 Nb Si, 1.4551		CuSn10-Cu, CC480K Kennzahl 03
2		Bügeldeckel	GP240GH+N, 1.0619+N		
3	x	Kegel	DN ≤200: X20Cr13+QT, 1.4021+QT DN >200: P265 GH, 1.0425		CuZn35Ni3Mn2AlPb, CW710R Kennzahl 02 CuSn10-Cu, CC480K Kennzahl 03
4	x	Spindel	X20Cr13+QT, 1.4021+QT (prägepoliert)		CuSn8, CW453K Kennzahl 03 (prägepoliert)
5		Handrad	EN-JL1040, EN-GJL-250 (FE 13 Epoxid-Beschichtung)		
6	x	Packungsring	Reingraphit		
7		Stiftschraube	25CrMo4, 1.7218		
8		Sechskantmutter	C35E, 1.1181		
9	x	Flachdichtung	Reingraphit (mit CrNi-Stahlfolieneinlage)		
10		Gewindebuche	11SMn30+C, 1.0715+C		
L Ersatzteile					

DN	15	20	25	32	40	50	65	80	100	125	150	200	250	300	350	400	500
----	----	----	----	----	----	----	----	----	-----	-----	-----	-----	-----	-----	-----	-----	-----

Baulänge CTF Grundreihe 8 nach DIN EN 558																	Standard-Flanschmaße siehe Seite 15		
l	(mm)	90	95	100	105	115	125	145	155	175	200	225	275	325	375	425	475	525 *	

\* nach ARI-Werknorm

Abmessungen																		
H1	(mm)	185	185	200	200	215	215	245	280	320	360	415	495	575	655	735	740	840
ØC	(mm)	120	120	140	140	160	160	180	200	225	250	400	520	520	520	640	640	640
Hub	(mm)	9	9	13	13	21	19	28	32	36	52	56	73	80	110	116	126	181
Kvs-Wert	(m³/h)	5,2	9,2	15	24	37	58	96	150	235	360	510	905	1430	2040	2775	3975	5660
Zeta-Wert	--	3	3	2,8	2,9	3	3	3,1	2,9	2,9	3	3,1	3,1	3,1	3,1	3,1	2,6	3,1

Zeta-Wert ... mit Toleranzbereich aus der Kv-Wert-Berechnung nach VDI/VDE 2173

Gewichte																		
34.007 / 307	(kg)	5,2	7,2	7,4	8,4	12,4	13,6	20	25	34	53	70	138	170	290	383	690	963
35.007 / 307	(kg)	5,2	7,2	7,4	8,4	12,4	13,6	20	25	34	53	70	148	188	327	430	767	1018

Angaben / Einschränkungen der Regelwerke sind zu beachten!

Betriebsanleitungen stehen zum Download unter [www.ari-armaturen.com](http://www.ari-armaturen.com) bereit.

Die Zulassung zur Herstellung gemäß TRB 801 Nr. 45 ist vorhanden.

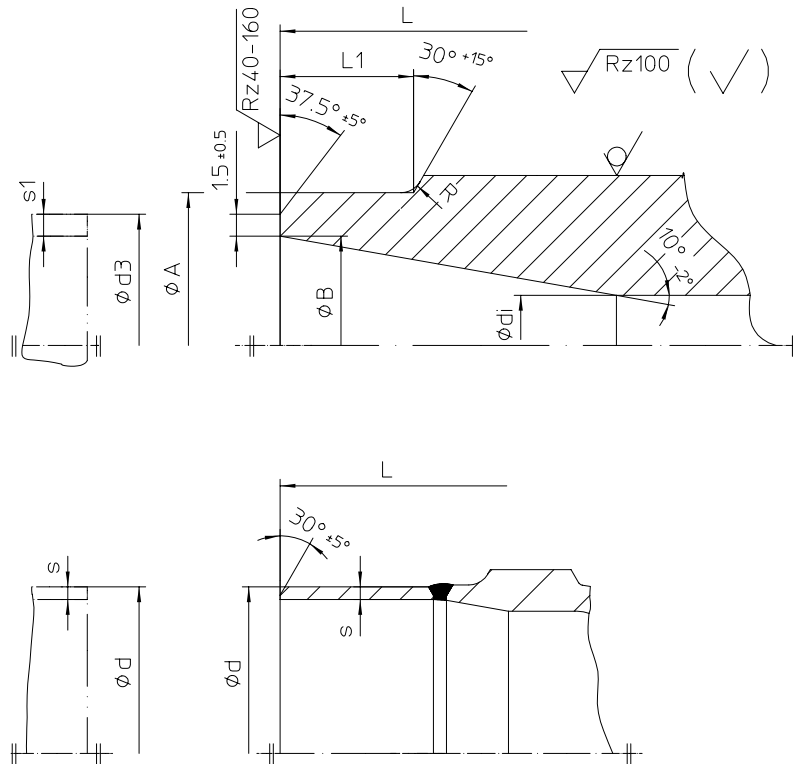
Das Einsatzgebiet der Armatur unterliegt der Verantwortung des Anlagenplaners bzw. -betreibers.

Beständigkeit und Eignung sind zu prüfen und beim Hersteller anzufragen (siehe Produktübersicht und Beständigkeitsliste).



L = Baulänge

Kantenversatz nach DIN EN 25817



DN	15	20	25	32	40	50	65	80	100	125	150	200	250	300	350	400
----	----	----	----	----	----	----	----	----	-----	-----	-----	-----	-----	-----	-----	-----

Schweißenden nach DIN EN 12627																	
L	(mm)	130	150	160	180	200	230	290	310	350	400	480	600	730	850	980	1100
ØA	(mm)	22	28	35	44	50	62	77	91	117	144	172	223	278	329	362	413
ØB	(mm)	17,3	22,3	28,5	37,2	43,1	53,9	68,9	80,9	104,3	130,7	157,1	204,9	257	307,9	338	384,4
Ødi	(mm)	15	20	25	32	40	50	65	80	100	125	150	200	250	300	330	375
R	(mm)	3	3	3	3	3	3	3	3	3	3	3	5	5	5	5	5
L1 (ähnl.)	(mm)	10	10	10	10	10	10	10	12	14	18	20	20	25	33	45	45
Ød3	(mm)	21,3	26,9	33,7	42,4	48,3	60,3	76,1	88,9	114,3	139,7	168,3	219,1	273,0	323,9	355,6	406,4
s1	(mm)	2	2,3	2,6	2,6	2,6	3,2	3,6	4	5	4,5	5,6	7,1	8	8	8,8	11

**Baulänge ETE Grundreihe 1 nach DIN EN 12982**
**Schweißenden nach DIN EN 12627 Bild 4**
**Schweißfuge nach DIN EN 29692 Kennzahl 1.3.3**

Die für unsere Einschweißarmaturen verwendeten Werkstoffe sind:

GP240GH+N, 1.0619+N nach DIN EN 10213-1-2,

P250GH, 1.0460 nach DIN EN 10222-2.

DN	15	20	25	32	40	50	65	80	100	125	150	200	250	300	350	400
----	----	----	----	----	----	----	----	----	-----	-----	-----	-----	-----	-----	-----	-----

Vorschuhenden aus P235GH (Rohranschluss ≙ Vorschweißflansche)																	
Ød	(mm)	--	--	--	--	--	--	76,1	88,9	114,3	139,7	168,3	219,1	--	--	--	--
Øs	(mm)	--	--	--	--	--	--	2,9	3,2	3,6	4,0	4,5	6,3	--	--	--	--

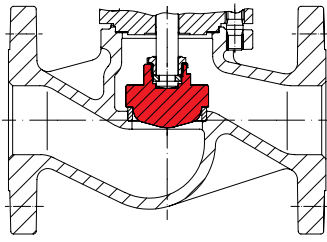
Der für unsere Vorschuhenden (DN 65-200) verwendete Werkstoff ist P235GH nach DIN EN 10216-2.

Aufgrund der uns vorliegenden Erfahrungen empfehlen wir beim Einschweißen der Ventile bzw. Schmutzfänger in Rohrleitungen bzw. beim Verschweißen untereinander, ein Elektroschweißverfahren anzuwenden.

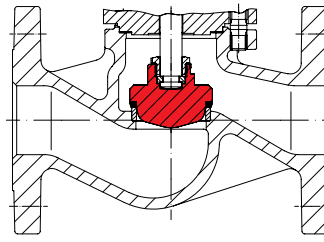
Als Schweißzusätze sind kalkbasierte Elektroden mit geeigneter Zusammensetzung zu verwenden.

Die Gasschweißung ist zu vermeiden.

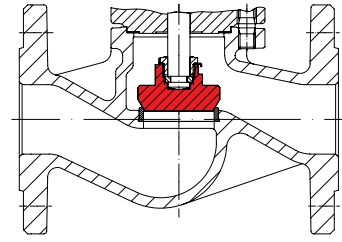
Bedingt durch die unterschiedliche Werkstoff-Zusammensetzung und Materialstärke von Armatur und Rohrleitung ist eine Gasschweißung, bei nicht optimalen Bedingungen, erheblich fehlerträchtiger als die E-Schweißung (Härterisse, Grobkomgefüge).



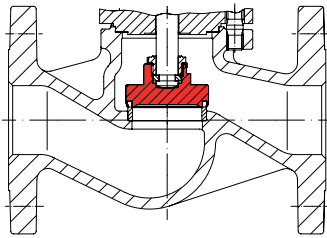
Regulierkegel  
(max. zul.  $\Delta P$  siehe Durchflusskennlinien)



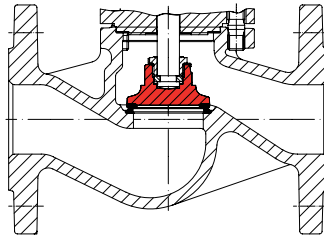
Regulierkegel mit Weichdichtung  
Max. Betriebstemperatur 200°C bei PTFE + 25% Kohle  
(max. zul.  $\Delta P$  siehe Durchflusskennlinien)



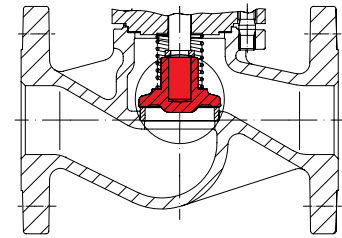
Kegel mit Kantensitz



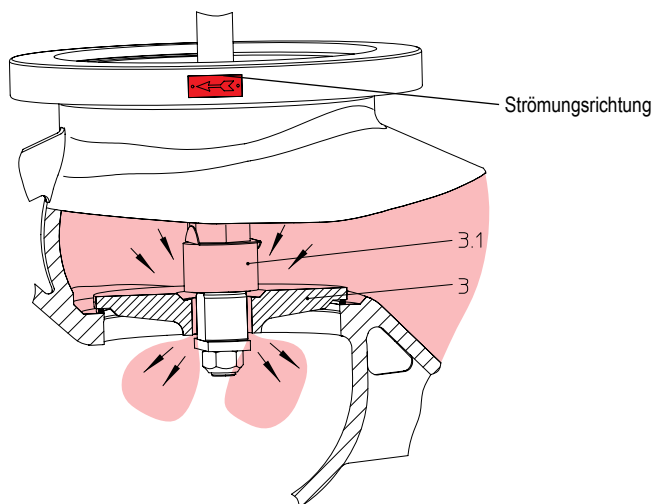
Kegel mit Weichdichtung  
Max. Betriebstemperatur 200°C bei PTFE + 25% Kohle



Kegel stelliert



Loser Kegel mit Rückstellfeder -  
max. Differenzdruck siehe Entlastungskegel-Tabelle,  
Anspruchdruck 0,1 bar  
(Ausführung für besondere Einsatzfälle siehe Seite 14)  
Durchflusswerte (Kvs und Zeta) siehe Datenblatt  
„Rückschlagventile“.



Entlastungskegel

Armaturen mit Entlastungskegel sind so einzubauen, dass der Druck des Mediums auf dem Kegel (Pos. 3) lastet und die Ventilspindel senkrecht nach oben steht.

**Funktion:**

Bei geschlossener Armatur wird durch Linksrotation des Handrades der auf dem Kegel (Pos. 3) befindliche Vorhubkegel (Pos. 3.1) angehoben. Dadurch findet ein Druckausgleich des Mediums unter dem Kegel (Pos. 3) statt. Nachdem sich die Drücke bis auf die in der Tabelle aufgeführten Werte angeglichen haben, kann die Armatur durch weiteres Drehen des Handrades mit normaler Handkraft geöffnet werden.

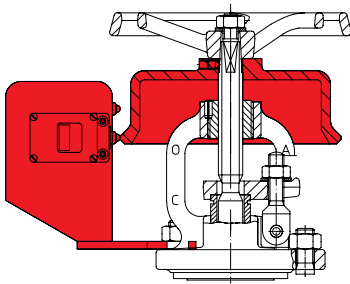
Die Funktion des Entlastungskegels ist nur in einem geschlossenen System voll wirksam.

Beim Medien-Ausfluss ins Freie kann sich der Druckausgleich des Mediums unter dem Kegel nicht aufbauen.

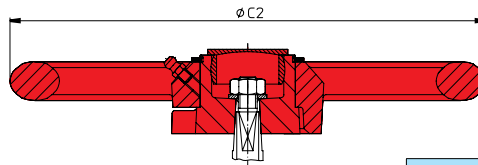
Bei großvolumigen Rohrleitungssystemen muss im Einzelfall, bei zu langer Druckausgleichszeit, eine Umföhrungsleitung (oder andere konstruktive Ausföhrungen) verwendet werden.

**ARI-Absperrventile sind beim Überschreiten der unten aufgeführten Druckdifferenzen mit Entlastungskegel auszurüsten**

DN		125	150	200	250	300	350	400	500
Differenzdruck ( $\Delta P$ )	(bar)	25	21	14	9	6	4,5	3,5	1,5

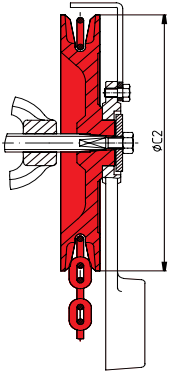


Endschalter



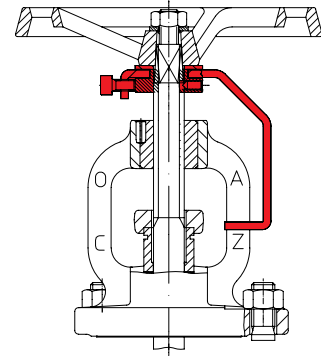
Schlaghandrad

DN (mm)	ØC2 (mm)	Gewicht (kg)
15-32	180	1,5
40-100	250	3
125-200	365	5
250-500	520	13

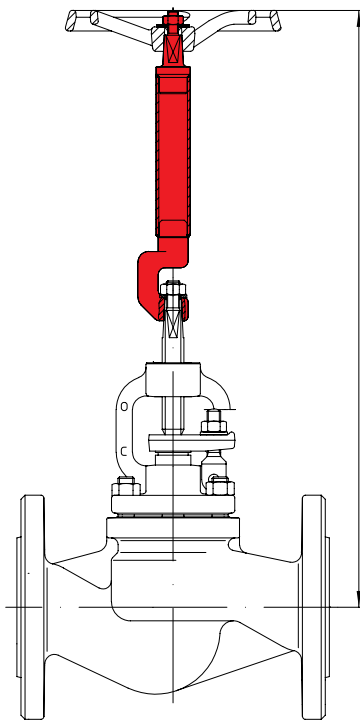


Kettenrad

DN (mm)	ØC2 (mm)	Gewicht (kg)
15-32	180	2,5
40-80	220	7
100-150	260	8,9
200-400	300	11

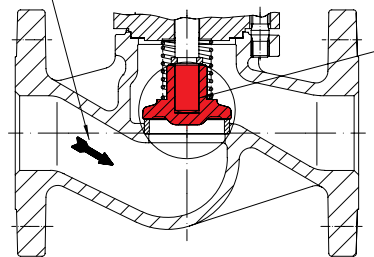


Anzeigevorrichtung mit Feststellvorrichtung



Spindelverlängerung (Höhe bei Bestellung angeben!)

Durchflussrichtung


 Bohrung und Schaft mit  
 Passung

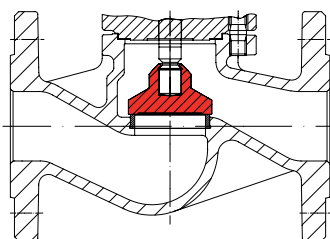
**Loser Kegel mit Rückstellfeder und Kegeldämpfung**

Bei Ausführung Loser Kegel sollten in besonderen Einsatzfällen, wie starken Strömungsturbulenzen, Stopfbuchsventile mit Dämpfung eingesetzt werden:

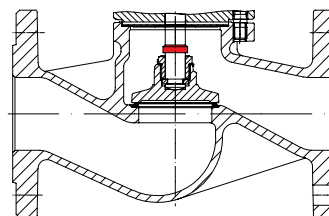
- wenn Stopfbuchsventile mit Loser Kegel direkt an einer Kreiselpumpe montiert sind;
- hinter Druckreduzier-Stationen;
- hinter Rohrkrümmern;
- bei sehr gedrungener Anlagenbauweise;
- wenn Kompensatoren fehlen;
- wenn die Pumpe nicht auf Schwingungsdämpfern montiert ist;
- wenn keine Strömungs-Beruhigungsstrecke vorhanden ist;
- wenn keine Anfahr-Umführungsleitung vorhanden ist;
- bei zu groß gewählter Nennweite.

**Funktionsbeschreibung**

Der Ringspalt zwischen Spindel und Kegelbohrung verhindert ein schlagartiges Verdrängen des Mediums aus dem Kegel.



DN15-50



DN ≥ 65

Rückdichtung

DN		15	20	25	32	40	50	65	80	100	125	150	200	250	300	350	400	500	
<b>Standard-Flanschmaße</b>		Flansche nach DIN EN 1092-1/-2 (Flanschbohrungen/-dickentoleranzen nach DIN 2533/2544/2545)																	
PN6	ØD	(mm)	80	90	100	120	130	140	160	190	210	240	265	320	--	--	--	--	--
	ØK	(mm)	55	65	75	90	100	110	130	150	170	200	225	280	--	--	--	--	--
	n x Ød	(mm)	4x11	4x11	4x11	4x14	4x14	4x14	4x14	4x18	4x18	8x18	8x18	8x18	--	--	--	--	--
PN16	ØD	(mm)	95	105	115	140	150	165	185	200	220	250	285	340	405	460	520	580	715
	ØK	(mm)	65	75	85	100	110	125	145	160	180	210	240	295	355	410	470	525	650
	n x Ød	(mm)	4x14	4x14	4x14	4x18	4x18	4x18	4x18 <sup>1)</sup>	8x18	8x18	8x18	8x22	12x22	12x26	12x26	16x26	16x30	20x33
PN25	ØD	(mm)	95	105	115	140	150	165	185	200	235	270	300	360	425	485	555	620	730
	ØK	(mm)	65	75	85	100	110	125	145	160	190	220	250	310	370	430	490	550	660
	n x Ød	(mm)	4x14	4x14	4x14	4x18	4x18	4x18	8x18	8x18	8x22	8x26	8x26	12x26	12x30	16x30	16x33	16x36	20x36
PN40	ØD	(mm)	95	105	115	140	150	165	185	200	235	270	300	375	450	515	580	660	755
	ØK	(mm)	65	75	85	100	110	125	145	160	190	220	250	320	385	480	510	585	670
	n x Ød	(mm)	4x14	4x14	4x14	4x18	4x18	4x18	8x18	8x18	8x22	8x26	8x26	12x30	12x33	16x33	16x36	16x39	20x42

<sup>1)</sup> auch mit 8-loch Flanschbohrung nach DIN EN 1092-1/-2 möglich.

<b>Druck-Temperatur-Zuordnung</b>	<b>Zwischenwerte der max. zulässigen Betriebsdrücke dürfen durch lineare Interpolation zwischen dem nächstliegenden niederen und höheren Temperaturwert errechnet werden.</b>
-----------------------------------	---

nach DIN EN 1092-2			-60°C bis <-10°C <sup>1)</sup>	-10°C bis 120°C	150°C	200°C	250°C	300°C	350°C	400°C	450°C
EN-JL1040	16	(bar)	--	16	14,4	12,8	11,2	9,6	--	--	--
EN-JS1049	16	(bar)	auf Anfrage	16	15,5	14,7	13,9	12,8	11,2	--	--
EN-JS1049	25	(bar)	auf Anfrage	25	24,3	23	21,8	20	17,5	--	--

nach ARI-Werknorm			-60°C bis <-10°C <sup>1)</sup>	-10°C bis 120°C	150°C	200°C	250°C	300°C	350°C	400°C	450°C
1.0619+N	25	(bar)	18,7	25	23,9	22	20	17,2	16	14,8	8,2
1.0619+N	40	(bar)	30	40	38,1	35	32	28	25,7	23,8	13,1
1.0460	25	(bar)	18,7	25	23,9	22	20	17,2	16	14,8	10
1.0460	40	(bar)	30	40	38,1	35	32	28	25,7	23,8	16

nach DIN EN 1092-1			-60°C bis <-10°C <sup>1)</sup>	-10°C bis 100°C	150°C	200°C	250°C	300°C	350°C	400°C	450°C
1.4408	16	(bar)	16	16	14,5	13,4	12,7	11,8	11,4	10,9	--
1.4408	25	(bar)	25	25	22,7	21	19,8	18,5	17,8	17,1	--
1.4408	40	(bar)	40	40	36,3	33,7	31,8	29,7	28,5	27,4	--

<sup>1)</sup> Schrauben und Muttern aus A4-70 (bei Temperaturen unter -10°C)

**Bei Bestellung bitte angeben:**

- Figur-Nummer
- Nenndruck
- Nennweite
- Evtl. Sonderausführungen / Zubehör

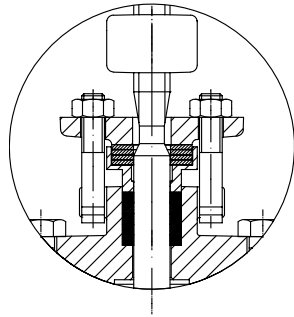
**Beispiel:**

Figur 35.006; Nenndruck PN40; Nennweite DN100; mit Regulierkegel, Hubbegrenzung und Feststellvorrichtung.

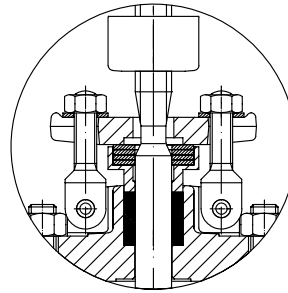


Prüfung: DN15-300 optional  
EN ISO 15848-1 / TA - Luft TÜV-Prüf-Nr. TA 08 2016 C04

mit befederter Stopfbuchse



Grauguss, Sphäroguss



Stahlguss, Schmiedestahl, Edelstahl