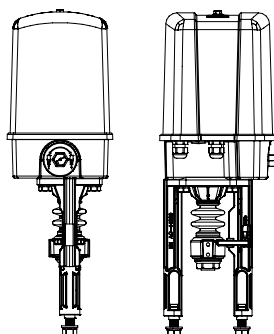


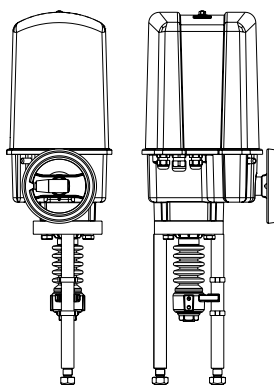
## Elektrischer Schubantrieb ARI-PREMIO®-Plus 2G

Elektrischer Schubantrieb  
ARI-PREMIO®-Plus 2G  
2,2 - 5 kN



Seite 2

Elektrischer Schubantrieb  
ARI-PREMIO®-Plus 2G  
12 - 25 kN



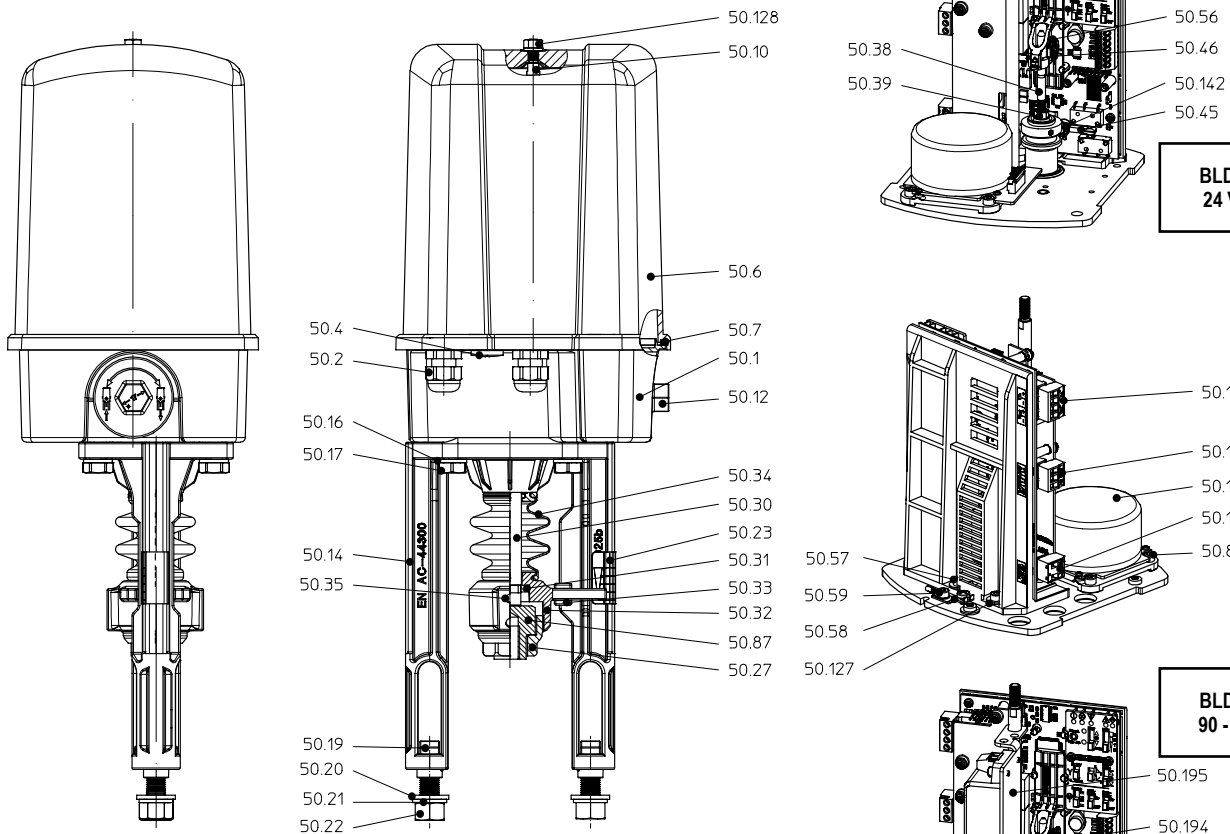
Seite 4



### Merkmale

- Ansteuerung wahlweise:
  - 3-Punkt von 12 bis 250 V AC/DC
  - 0 - 10 V
  - 4 - 20 mA
- automatische Anpassung an den Ventilhub
- Economy-Funktion für erweiterte Lebensdauer
- Handnotbetätigung serienmäßig
- kontaktlose Wegerfassung
- Abschaltung wahlweise über Kraft oder Weg

## Elektrischer Schubantrieb ARI-PREMIO®-Plus 2G 2,2 - 5 kN



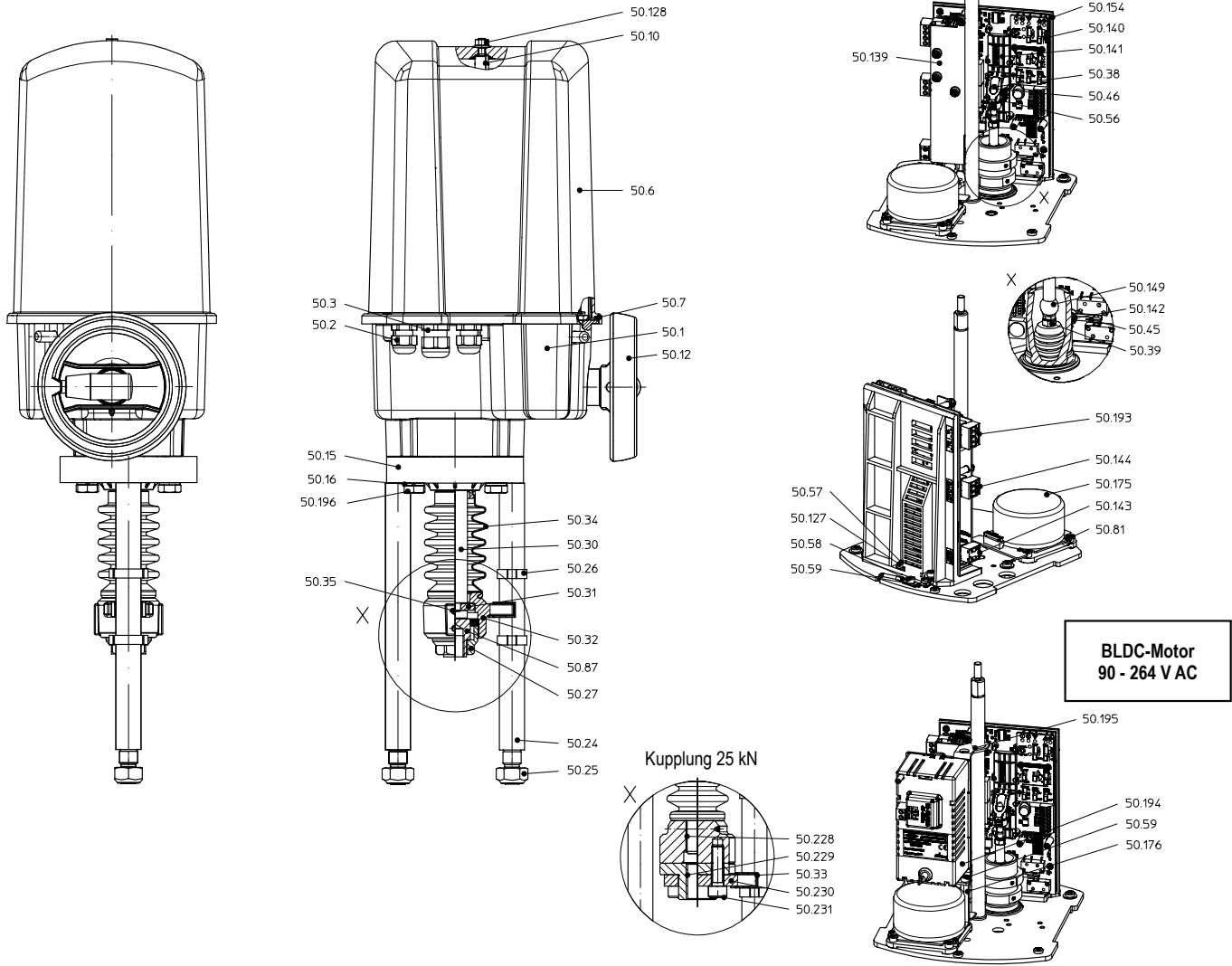
Pos.	Bezeichnung
50.1	Getriebe
50.2	Kabelverschraubung 2 x M16 x 1,5
50.4	Verschlussstopfen 1 x M16 x 1,5
50.6	Haube
50.7	Haubendichtung
50.10	Säule
50.12	Handrad
50.14	Joch
50.16	Federring DIN 128-A10
50.17	Sechskantschraube DIN EN ISO 4017 - M10 x 40
50.19	Hammerschraube DIN 261-M12 x 40
50.20	Scheibe DIN EN ISO 7089
50.21	Federring DIN 128 - A12
50.22	Sechskantmutter DIN EN ISO 4032 - M12
50.23	Hubskala
50.27	Kupplung
50.30	Antriebsspindel
50.31	Spindelsicherung
50.32	Verdrehsicherung
50.33	Gleitstück
50.34	Faltenbalg
50.35	Gewindestift DIN ISO 4766 - M6
50.38	Führungsspindel

Pos.	Bezeichnung
50.39	Sechskantmutter DIN EN 24034 - M5
50.45	Schalthebel
50.46	Federscheibe
50.56	Feder
50.57	Zylinderschraube DIN EN ISO 4762 - M4 x 10
50.58	Schutzleiterklemme
50.59	Zylinderschraube DIN EN ISO 4762 - M4 x 6
50.81	Zylinderschraube DIN EN ISO 4762 - M4 x 8
50.87	Gewindebuchse
50.127	Scheibe ISO 7093-1
50.128	Bundmutter mit Dichtring M6
50.139	Schutzabdeckung
50.140	Schalterabdeckung
50.141	Schlitten
50.142	Zackenring
50.143	Stecker, 2-polig (N/L)
50.144	Stecker, 3-polig (L↑/L↓/0V)
50.154	Platinenträger kpl. (inkl. Elektronik)
50.175	BLDC-Motor
50.176	Abstandsbolzen M4x45
50.193	Stecker, 4-polig (Y in/Y out)
50.194	Netzteil kpl.
50.195	Haltewinkel Netzteil

**Technische Daten**

Typ		ARI-PREMIO-Plus 2G 2,2 kN	ARI-PREMIO-Plus 2G 5 kN
Schubkraft	kN	2,2 kN	5,0 kN
Stellgeschwindigkeit	mm/s	0,25/0,38/0,47/1,0 einstellbar	
Stellweg max.	mm	50 mm	
Betriebsart nach EN 60034-1		S3 - 80 % ED/max. 1200 c/h (bei +70 °C)	
Versorgungsspannung	V	24 V AC/DC	
Motor typ		BLDC (Bürstenloser Gleichstrom-Motor)	
Leistungsaufnahme	VA	max. 31,2 (abhängig von der Stellgeschwindigkeit)	
Drehmomentschalter		2 Stück intern eingebunden	
Schutzart EN 60529		IP 65	
Max. Lagertemperatur	°C	-40 °C ... +85 °C	
Max. Umgebungstemperatur	°C	-20 °C ... +70 °C, für UL/CSA-Ausführung bis max. +60°C (Bei Außeneinsatz und Temperaturen unter dem Gefrierpunkt wird eine Heizung empfohlen!)	
Handverstellung		Ja (mitlaufend)	
Ansteuerung		wahlweise: 3-Punkt: 12 V AC/DC bis 250 V AC/DC 0 bis 10 V DC Bürde 500 kOhm Auflösung 12 Bit 4 bis 20 mA DC Bürde 125 Ohm Auflösung 12 Bit	
Max. Leiterquerschnitte		Versorgungsspannung: 2,5 mm <sup>2</sup> 3-Punkt-Eingang: 2,5 mm <sup>2</sup> Stellsignale: 2,5 mm <sup>2</sup>	
Einbaulage		beliebig, Ausnahme: Motor nicht nach unten hängend	
Kabeldurchmesser für Kabeleinführung		M16 x 1,5: 5 - 9,5 mm	
Elektrische Sicherheit nach DIN EN 61010, Teil 1		Überspannungskategorie II Verschmutzungsgrad 2 Höhenmeter bis 2000 m Rel. Feuchte ≤ 90 % ohne Betauung	
Verhalten bei Stellsignalausfall		über Schiebeschalter einstellbar: AUF, STOP, ZU	
Schmiermittel für Getriebe		Klüber Isoflex Topas NB152	
Gewicht	kg	5,4 kg	
<b>Andere Spannungen</b>		siehe Seite 6	
<b>Zubehör</b>		siehe Seite 6 - 9	

### Elektrischer Schubantrieb ARI-PREMIO®-Plus 2G 12 - 25 kN



Pos.	Bezeichnung
50.1	Getriebe
50.2 / 50.3	Kabelverschraubung 2 x M16 x 1,5/1 x M20 x 1,5
50.6	Haube
50.7	Haubendichtung
50.10	Säule
50.12	Handrad (einrückbar)
50.15	Flansch
50.16	Federring DIN 128 - A10
50.24	Distanzsäule
50.25	Sechskantmutter DIN EN ISO 7042 - M16
50.26	2-Ohr-Schelle (Hubanzeige)
50.27	Kupplung
50.30	Antriebsspindel
50.31	Spindelsicherung
50.32	Verdrehsicherung
50.34	Faltenbalg
50.35	Gewindestift DIN ISO 4766 - M6
50.38	Führungsspindel
50.39	Sechskantmutter DIN EN 24034 - M5
50.45	Schalthebel
50.46	Federscheibe
50.57	Zylinderschraube DIN EN ISO 4762 - M4 x 10
50.58	Schutzleiterklemme

Pos.	Bezeichnung
50.59	Zylinderschraube DIN EN ISO 4762 - M4 x 6
50.81	Zylinderschraube DIN EN ISO 4762 - M4 x 8
50.87	Gewindebuchse
50.127	Scheibe ISO 7093-1
50.128	Bundmutter mit Dichting M6
50.139	Schutzabdeckung
50.140	Schalterabdeckung
50.141	Schlitten
50.142	Zackenring
50.143	Stecker, 2-polig (N/L)
50.144	Stecker, 3-polig (L↑/L↓/0V)
50.149	Axialgelenk
50.154	Platinenträger kpl. (inkl. Elektronik)
50.175	BLDC-Motor
50.176	Abstandsbolzen M4 x 45
50.193	Stecker, 4-polig (Y in/Y out)
50.194	Netzteil kpl.
50.195	Haltewinkel Netzteil
50.196	Sechskantschraube DIN EN 24017 - M10 x 100
50.228	Spindereinheit PREMIO 25 kN
50.229	Gewindebuchse PREMIO
50.230	Drehsicherungsflansch
50.231	Zylinderschraube DIN EN ISO 4762 - M10 x 35

**Technische Daten**

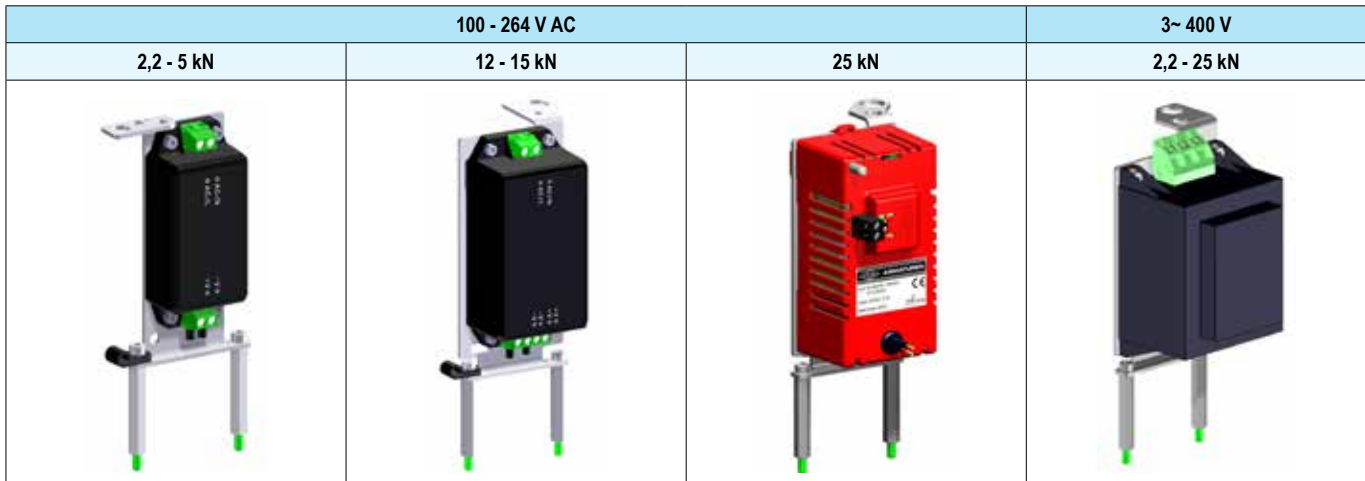
Typ		ARI-PREMIO-Plus 2G 12 kN	ARI-PREMIO-Plus 2G 15 kN	ARI-PREMIO-Plus 2G 25 kN
Schubkraft	kN	12,0 kN	15,0 kN	25,0 kN
Stellgeschwindigkeit	mm/s	0,20/0,31/0,38/0,79 einstellbar		
Stellweg max.	mm	65 mm *		
Betriebsart nach EN 60034-1		S3 - 80 % ED/max. 1200 c/h (bei +70 °C)		
Versorgungsspannung	V	24 V AC/DC		
Motortyp		BLDC (Bürstenloser Gleichstrom-Motor)		
Leistungsaufnahme	VA	max. 60 (abhängig von der Stellgeschwindigkeit)		max. 130
Drehmomentschalter		2 Stück intern eingebunden		
Schutzart EN 60529		IP 65		
Max. Lagertemperatur	°C	-40 °C ... +85 °C		
Max. Umgebungstemperatur	°C	-20 °C ... +70 °C, für UL/CSA-Ausführung bis max. +60 °C (Bei Außeneinsatz und Temperaturen unter dem Gefrierpunkt wird eine Heizung empfohlen!)		
Handverstellung		Ja (einrückbar)		
Ansteuerung		wahlweise: 3-Punkt: 12 V AC/DC bis 250 V AC/DC 0 bis 10 V DC Bürde 500 kOhm Auflösung 12 Bit 4 bis 20 mA DC Bürde 125 Ohm Auflösung 12 Bit		
Max. Leiterquerschnitte		Versorgungsspannung: 2,5 mm <sup>2</sup> 3-Punkt-Eingang: 2,5 mm <sup>2</sup> Stellsignale: 2,5 mm <sup>2</sup>		
Einbaulage		beliebig, Ausnahme: Motor nicht nach unten hängend		
Kabeldurchmesser für Kabeleinführung		2 x M16 x 1,5: 5 - 9,5 mm 1 x M20 x 1,5: 8 - 13 mm		
Elektrische Sicherheit nach DIN EN 61010, Teil 1		Überspannungskategorie II Verschmutzungsgrad 2 Höhenmeter bis 2000 m Rel. Feuchte ≤ 90 % ohne Betauung		
Verhalten bei Stellsignalausfall		über Schiebeschalter einstellbar: AUF, STOP, ZU		
Schmiermittel für Getriebe		Klübersynth G34-130		
Gewicht	kg	9,5 kg		11 kg
<b>Andere Spannungen</b>		siehe Seite 6		
<b>Zubehör</b>		siehe Seite 6 - 9		

\*andere Hübe auf Anfrage

**Andere Spannungen**

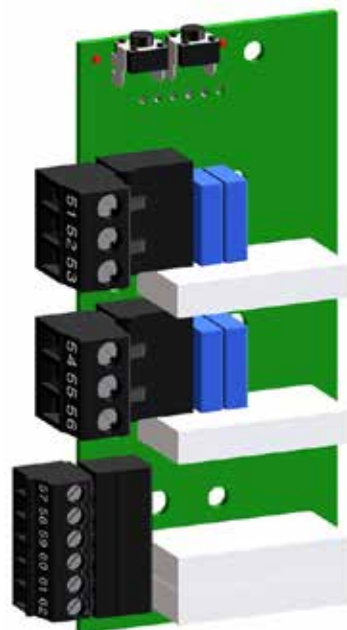
Schaltnetzteil für ARI-PREMIO-Plus 2G		2,2 - 5 kN	12 - 15 kN	25 kN
Spannung	V - Hz	100 - 240 V AC 50/60 Hz		
Leistungsaufnahme	VA	max. 31,2	max. 60	max. 130

Transformator für ARI-PREMIO-Plus 2G		2,2 - 5 kN	12 - 15 kN	25 kN
Spannung	V - Hz	3~ 400 V 50/60 Hz		
Leistungsaufnahme	VA	max. 65		max. 119


**Zubehör**

Typ	ARI-PREMIO-Plus 2G 2,2 - 25 kN	
<b>Binäre Rückmeldung</b>	<b>Typ Relaiskarte</b>	<ul style="list-style-type: none"> <li>• 2 Zwischenstellungen,                             <ul style="list-style-type: none"> <li>- Positionen per Taster setzbar,</li> <li>- Wechslerkontakte 250 V AC, 3 A ohmsche Last, 6 A induktive Last</li> </ul> </li> <li>• 1 Störmeldung und 1 Warmmeldung,                             <ul style="list-style-type: none"> <li>- Wechslerkontakte 30 V AC/DC, 2 A</li> </ul> </li> </ul>
<b>Elektronischer Stellungsmelder</b>	<b>Typ Analoge Ausgangskarte</b>	<ul style="list-style-type: none"> <li>• analoger Ausgang zur Positionsrückmeldung</li> <li>• 4 - 20 mA umschaltbar auf 0 - 10 V</li> <li>• invertierbar</li> <li>• galvanische Trennung zwischen Netzspannung und Rückmeldesignal</li> <li>• aktiv</li> </ul>
<b>Heizung</b>	<b>Heizwiderstand</b>	<ul style="list-style-type: none"> <li>• 230 V AC, 115 V AC, 24 V AC/DC; 15 W</li> <li>• mit selbsttätiger Schaltung</li> </ul>
<b>Potentiometer</b>	<b>Leitplastik</b> (max. 2 Stück)	<ul style="list-style-type: none"> <li>• 1000, 2000, 5000 Ohm, 1 Watt (bei +70 °C)</li> <li>• Schleiferstrom max. 0,01 mA/empfohlen 0,002 mA</li> </ul>
	<b>Draht</b> (max. 2 Stück)	<ul style="list-style-type: none"> <li>• 100, 200 Ohm, 0,5 Watt (bei +70 °C)</li> <li>• Schleiferstrom max. 35 mA /empfohlen 0,02 mA</li> </ul>
<b>LED - Statusanzeige</b>	<b>2,2/5 kN</b>	<ul style="list-style-type: none"> <li>• Von außen und von allen Seiten sichtbare Anzeige des Antriebsstatus</li> <li>• grün= i.O.; rot=Fehler; gelb= Warnung; blau=Wartung</li> <li>• Nachrüstbare Zwischenbaugruppe ab SW-Version 3.3.X</li> </ul>
	<b>12/15/25 kN</b>	
<b>Kommunikationspaket</b>	<b>2,2/5 kN</b>	<ul style="list-style-type: none"> <li>• Funktionsumfang:                             <ul style="list-style-type: none"> <li>- Bluetooth Schnittstelle für die Kommunikation mit der PREMIO-Plus App</li> <li>- Elektronischer Stellungsmelder 4 - 20mA umschaltbar auf 0 - 10V</li> <li>- LED-Statusanzeige</li> </ul> </li> </ul>
	<b>12/15/25 kN</b>	
<b>(Prozess-) Regler</b>	<b>Typ Prozessregler dTRON 316</b>	<ul style="list-style-type: none"> <li>• Eingebaut im Stellantrieb</li> <li>• 4 - 20 mA Ausgang zur Ansteuerung des PREMIO-Plus 2G</li> <li>• Für Widerstandsthermometer und Thermoelemente (kundenseitig beizustellen) oder Einheitssignale</li> <li>• Vorkonfiguriert für Temperaturregelung:                             <ul style="list-style-type: none"> <li>Regelbereich von -200 °C bis +850 °C (Widerstandsthermometer)</li> </ul> </li> </ul>
<b>Bussysteme</b>	<b>Profibus DP</b> <b>Anybus®</b> <b>Kommunikationsinterface</b>	<ul style="list-style-type: none"> <li>• Ansteuerbefehle:                             <ul style="list-style-type: none"> <li>- 3-Punkt: AUF, Halt, Zu,</li> <li>- Stellungssollwert 0 - 100,</li> <li>- Reset - Initialisierungsfahrt</li> </ul> </li> <li>• Rückmeldungen:                             <ul style="list-style-type: none"> <li>- Stellungs-Istwert 0 - 100;</li> <li>- Störungen, Warmmeldungen, Endlagenschalter, usw.</li> </ul> </li> </ul>
	<b>Modbus RTU</b> <b>Anybus®</b> <b>Kommunikationsinterface</b>	

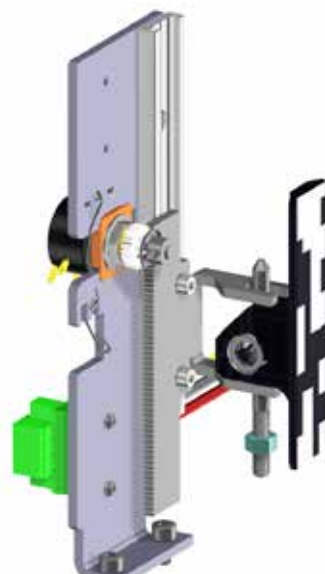
Relaiskarte					
Relais (potentialfreie Wechsler)		1 (open)	1 (close)	3 Warnung	4 Störung
Schaltleistung	$U_B$ max.	250 V AC, 3 A ohmsche Last, 6 A induktive Last		30 V AC/DC, 2 A	
max. Leiterquerschnitt		2,5 mm <sup>2</sup>		1,5 mm <sup>2</sup>	
Kontaktmaterial		Gold			
Lagertemperatur		-40 °C ... +85 °C			
Betriebstemperatur		-40 °C ... +85 °C (Temperaturbereich für den gesamten Stellantrieb beachten!)			
<b>Merkmale:</b>					
<ul style="list-style-type: none"> <li>Einstellung der Schaltpunkte über Taster</li> <li>potentialfreie Wechsler</li> <li>2 Zwischenstellungen oder Endlagen</li> <li>1 Sammel-Störmeldung:                             <ul style="list-style-type: none"> <li>- Stellsignalausfall</li> <li>- Position kann nicht erreicht werden (Motor-/Getriebeausfall)</li> <li>- Blockierung (aktuell)</li> <li>- Antrieb nicht initialisiert</li> <li>- Spannungsausfall</li> </ul> </li> <li>1 Sammel- Warnmeldung:                             <ul style="list-style-type: none"> <li>- Handverstellung</li> <li>- Blockierung (erkannt)</li> <li>- Position kann nicht erreicht werden</li> <li>- Wartung</li> <li>- Innentemperatur überschritten</li> <li>- ED-Management aktiv</li> <li>- Schleichfahrt</li> <li>- Zu geringer Hub während Initialisierungslauf</li> </ul> </li> </ul>					



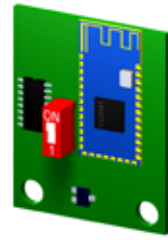
Analogausgangskarte			
Ausgangsstellsignal	$Y_U$	0 - 10V DC Messwiderstand (Bürde)	max. 2 kOhm Bürde
Ausgangsstellsignal	$Y_I$	4 - 20 mA DC, aktiv Messwiderstand (Bürde)	max. 500 Ohm
<b>Merkmale:</b>			
<ul style="list-style-type: none"> <li>für Stellungsrückmeldung</li> <li>Ausgangssignal über Lötjumper konfigurierbar</li> </ul>			



Potentiometer		
Typ	MP21 (Standard)	RP19
Widerstandswerte	1000, 2000, 5000 Ohm	100, 200 Ohm
Elementtechnologie	Leitplastik	Draht
Widerstandstoleranz	±15 %	±3 %
unabh. Linearitätstoleranz	±1 %	±0,5 %
Belastbarkeit bei +70 °C (0 W bei 105 °C)	1 Watt	0,5 Watt
Max. / empfohlener Schleiferstrom	0,01 mA/0,002 mA	35 mA/0,02 mA
Max. Leiterquerschnitt	2,5 mm <sup>2</sup>	
Lebensdauer	10 Mio. Achsdrehungen	1 Mio. Achsdrehungen



Kommunikationspaket		
bestehend aus: - BT-Modul inkl. myPREMIO App und Elektr. Stellungsmelder - LED-Statusanzeige	2,2 - 25 kN	Schnittstelle zur Kommunikation über die Bluetoothfunktion des mobilen Endgerätes



Bussysteme		
Profibus DP Anybus® Kommunikationsmodul	2,2 - 25 kN	<ul style="list-style-type: none"> <li>Ansteuerbefehle:                             <ul style="list-style-type: none"> <li>- 3-Punkt: AUF, Halt, Zu,</li> <li>- Stellungssollwert 0 - 100,</li> <li>- Reset - Initialisierungsfahrt</li> </ul> </li> <li>Rückmeldungen:                             <ul style="list-style-type: none"> <li>- Stellungen-Istwert 0 - 100;</li> <li>- Störungen, Warnmeldungen, Endlagenschalter, etc.</li> </ul> </li> </ul>
Modbus RTU Anybus® Kommunikationsmodul		

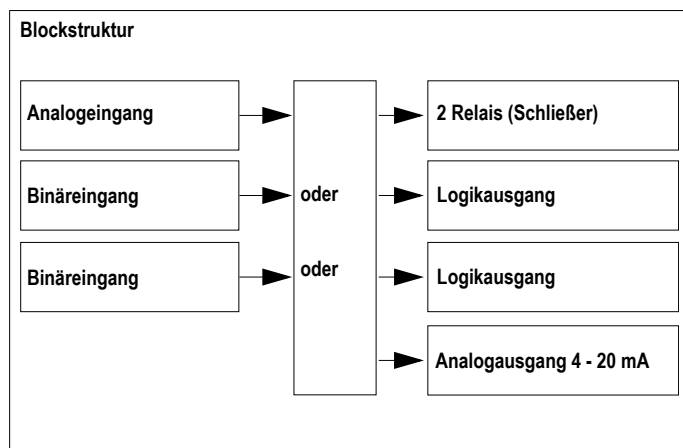




## Integrierter (Prozess-) Regler dTRON 316

### Eigenschaften

- programmierbarer Analogeingang
- 2 Selbstoptimierungsverfahren
- Programmfunktion mit 8 Abschnitten oder Rampenfunktion
- 2 Timerfunktionen
- 4 Limitkomparatoren
- Tastatur- und Ebenenverriegelung
- 4 programmierbare Sollwerte, zwei Parametersätze
- Auflösung 4-stellig (max. 2 Nachkommastellen)
- Reglerstrukturen P, PD, PI oder PID
- Istwerteingang für alle gängigen Messwertgeber (siehe Tabelle)
- 2 Relaisausgänge 230 V/3 A (Schließer)
- 4 - 20 mA Ausgang zur Ansteuerung des PREMIO-Plus 2G
- 2 kombinierbare Binäreingänge / Binärausgänge



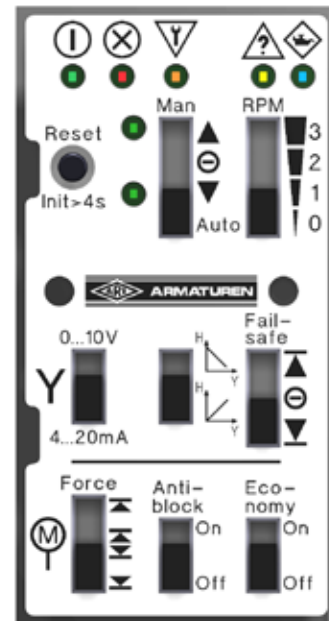
Eingang Thermoelement	
Bezeichnung	Messbereich
Fe-CuNi „L“	-200 ... +900 °C
Fe-CuNi „J“ DIN EN 60584	-200 ... +1200 °C
Cu-CuNi „U“	-200 ... +600 °C
Cu-CuNi „T“ DIN EN 60584	-200 ... +400 °C
NiCr-Ni „K“ DIN EN 60584	-200 ... +1372 °C
NiCr-CuNi „E“ DIN EN 60584	-200 ... +1000 °C
NiCrSi-NiSi „N“ DIN EN 60584	-100 ... +1300 °C
Pt10Rh-Pt „S“ DIN EN 60584	0 ..... +1768 °C
Pt13Rh-Pt „R“ DIN EN 60584	0 ..... +1768 °C
Pt30Rh-Pt6Rh „B“ DIN EN 60584	0 ..... +1820 °C
W5Re-W26Re „C“	0 ..... +2320 °C
W3Re-W25Re „D“	0 ..... +2495 °C
W3Re-W26Re	0 ..... +2400 °C

Eingang Einheitssignale	
Bezeichnung	Messbereich
Spannung	0(2) ... 10 V, Eingangswiderstand Re > 100 kOhm
Strom	0(4) ... 20 mA, Spannungsabfall ≤ 1,5 V

Eingang Widerstandsthermometer		
Bezeichnung	Anschlussart	Messbereich
Pt 100 (standard)	2-Leiter / 3-Leiter / 4-Leiter	-200...+850 °C
Pt 500	2-Leiter / 3-Leiter / 4-Leiter	-200...+850 °C
Pt 1000	2-Leiter / 3-Leiter / 4-Leiter	-200...+850 °C
KTY11-6	2-Leiter	-50...+150 °C
Sensorleitungswiderstand: max. 30 Ohm je Leitung bei 3- und 4-Leiterschaltung		
Messstrom: ca. 250 µA		
Leitungsabgleich: - bei 3- und 4-Leiterschaltung nicht erforderlich. - bei 2-Leiterschaltung kann ein Leitungsabgleich softwaremäßig durch eine Istwertkorrektur durchgeführt werden.		

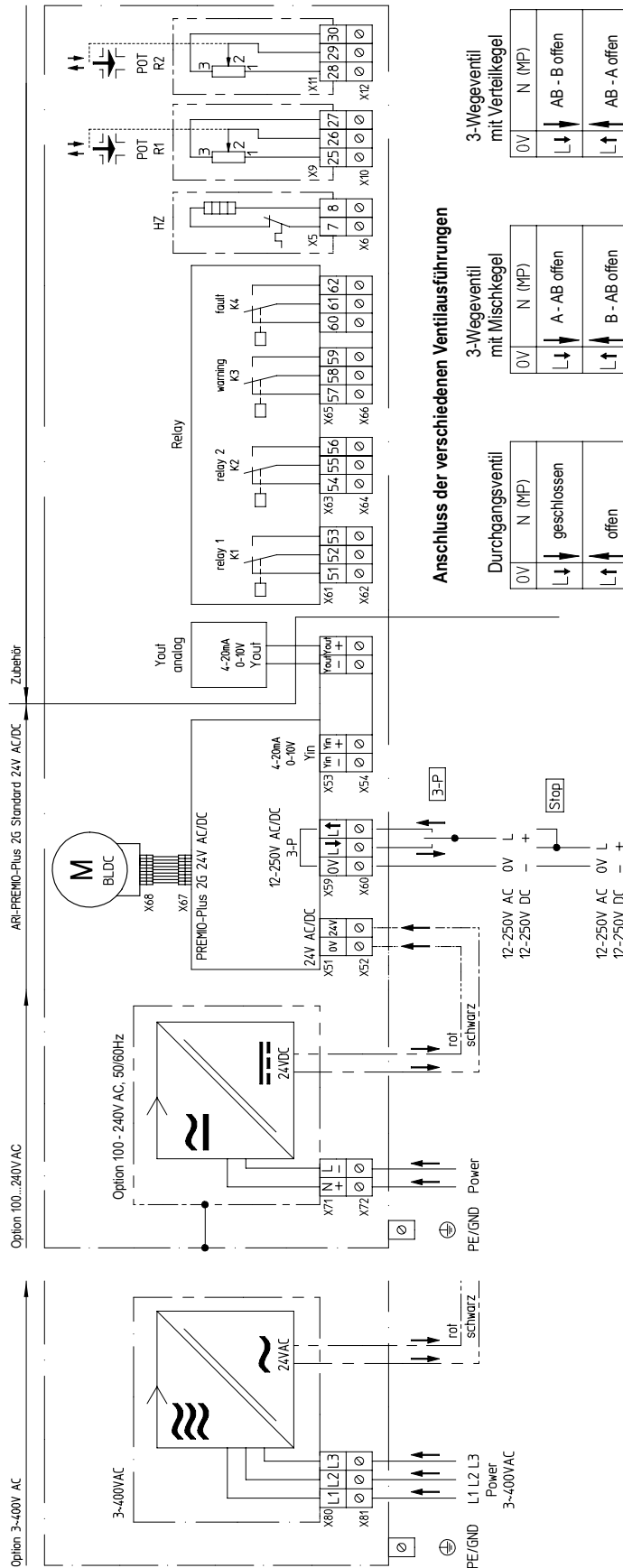
**Direkte Bedienebene am Gerät**

- Parametrierung über Schalter ohne PC oder Hilfsmittel
- Störmeldungen nach Namur 107
- Zuschaltbare Economy-Funktion für erweiterte Lebensdauer
- Vorortbedienung
- Antilockierfunktion
- Stellsignalumschalter 0 - 10 V/4 - 20 mA
- Stellsignal invertierbar
- Failsafe-Verhalten bei Stellsignalausfall einstellbar
- einstellbare Drehzahl zur Anpassung der Stellgeschwindigkeit

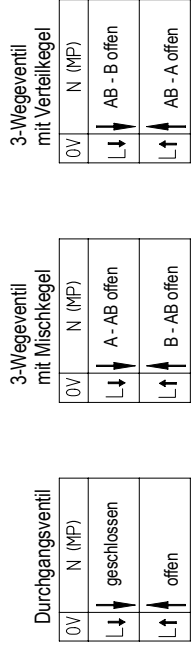

**Weitere Zusatzfunktionen:**

- Automatische Anpassung an den Ventilhub
- Vorrangsteuerung für 3-Punkt Stellsignale - z.B. für eine Frostschutzfunktion
- Economy-Funktion für erweiterte Lebensdauer
  - Verschleiß reduzierende Umsetzung der Ansteuersignale,
  - Ansteuerungs-Optimierung für 3-Punkt Betrieb
- Dichtschließfunktion
- Erkennung und Unterdrückung von Störsignalen auf der Signalleitung
- Automatische Betriebsstörungs-Erkennung (inklusive Not-Funktionalitäten)
- Temperatur ED-Management und Leistungsanpassung
- Vermeidung von Kondenswasserbildung durch integr. Feuchtesensor mit Heizelementen
- kontaktlose Positionsermittlung
- Stör- und Warmmeldung über Relaiskontakt

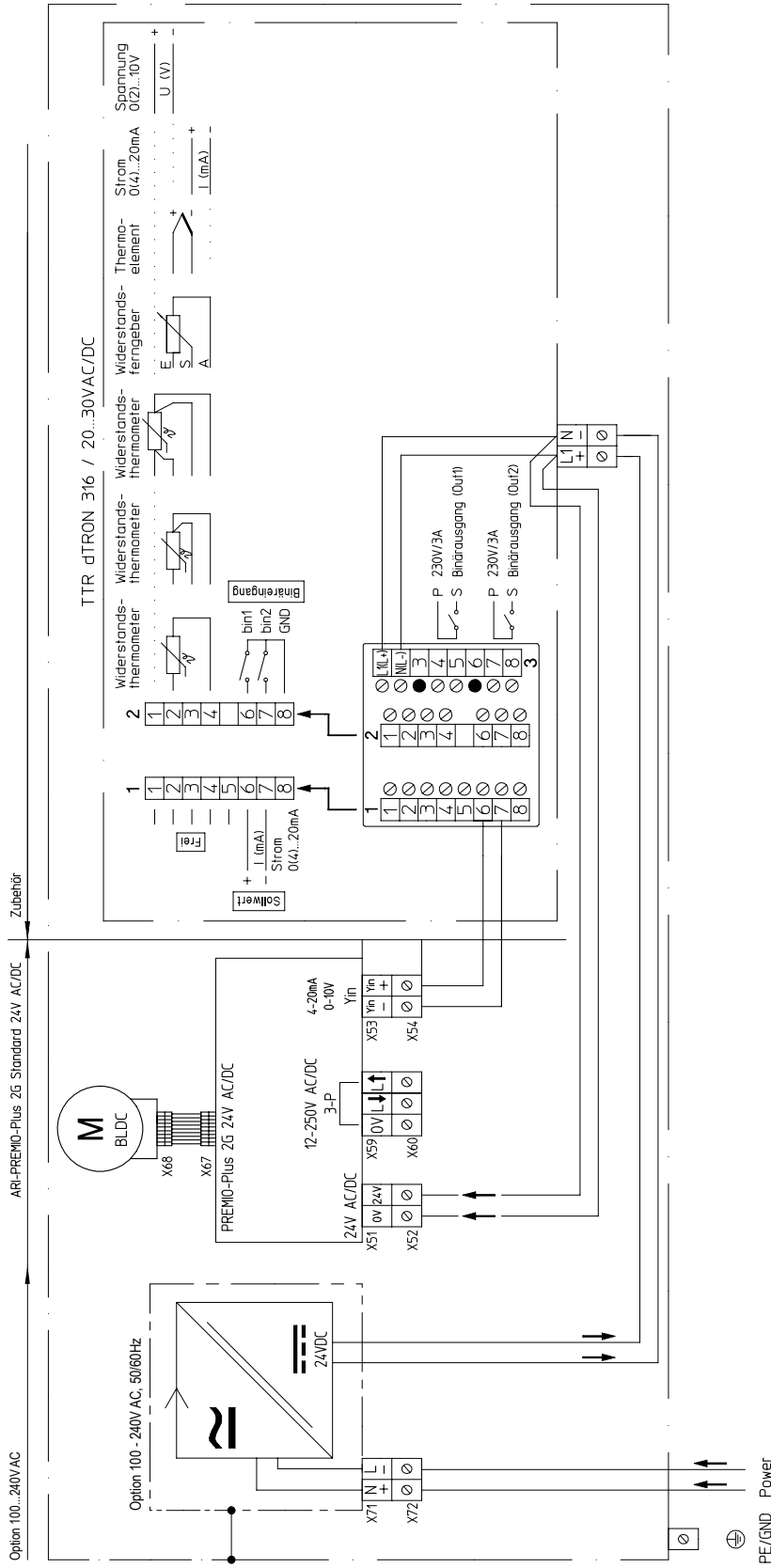


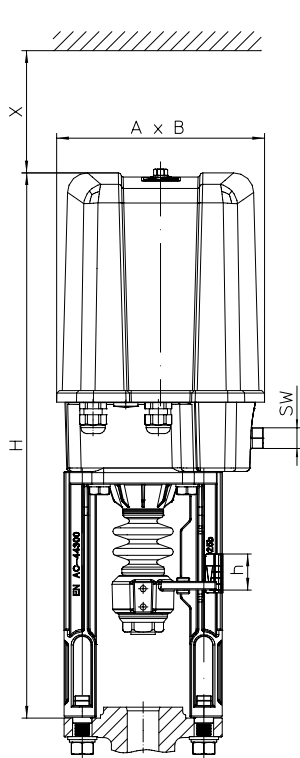


**Anschluss der verschiedenen Ventilausführungen**

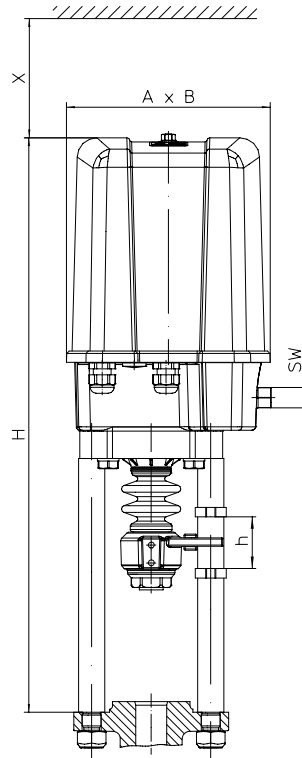


- HZ Heizwiderstand
- TTR Elektronischer Temperaturregler dTRON316
- Relay Relaiskarte
- Y out Analogausgangskarte
- POT Potentiometer



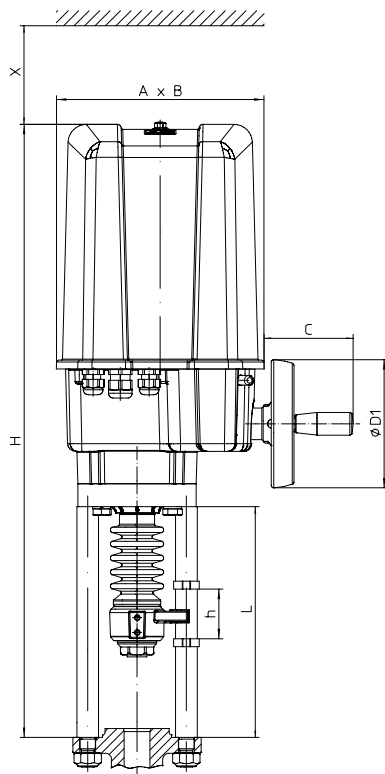


**2,2 - 5 kN**  
Nennhub max. 30 mm



**2,2 - 5 kN**  
Nennhub > 30 mm - 50 mm

		2,2 - 5 kN	
A	(mm)	171	
B	(mm)	156	
SW	(mm)	17	
X	(mm)	150	
H	(mm)	448	482
h (Nennhub)	(mm)	max. 30	max. 50



**12 - 25 kN**  
Nennhub max. 80 mm

		12 - 25 kN		
A	(mm)	210		
B	(mm)	184		
C	(mm)	90		
Ø D1	(mm)	130		
X	(mm)	200		
H	(mm)	622	637	652
h (Nennhub)	(mm)	max. 50	max. 65	max. 80
L (Säule)	(mm)	234	249	264

