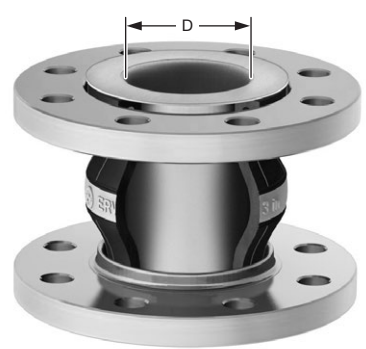


ONDER VOORBEHOUD VAN TECHNISCHE WIJZIGINGEN. COPYRIGHT ELAFLEX - Modifications techniques réservées. Copies et impressions seulement avec notre accord. Voorheen pag. 403 en 417 / Auparavant page 403 en 417

GROEP	UITVOERING · MATERIALEN	DN	D	ARTIKEL-CODE
4	<i>Exécution Matériaux</i>	<i>Diam. Nom.</i>	<i>≈ mm</i>	<i>Référence</i>
Section	Specificaties / Specifications	mm	≈ mm	Type
<p>Leverbaar voor alle ERV types DN 25–600. De dikte van de roestvrijstalen wand is afhankelijk van de diameter van de compensator en ligt tussen 1 en 3 mm. Laterale en angulaire bewegingen zijn enkel beperkt mogelijk.</p> <p>Conische geleidingsmof op aanvraag.</p> <p>Opmerking : tussen de kraag van de geleidingsmof en de tegenflens dient een bijkomende dichting voorzien te worden.</p> <p>—</p> <p><i>Disponible pour tous type de ERV DN 25–600. L'épaisseur de l'acier inoxydable est de 1 à 3 mm, suivant le DN du manchon compensateur. Les mouvements latéraux et angulaires sont limités de manière importante.</i></p> <p><i>Défecteurs coniques disponibles sur demande.</i></p> <p><i>Remarque: un joint supplémentaire est à prévoir entre le collet du déflecteur et la contre-bride.</i></p>	25	22	ERV... 25...SR *)	
	32	22	ERV... 32...SR	
	40	30	ERV... 40...SR	
	50	38	ERV... 50...SR	
	65	53	ERV... 65...SR	
	80	72	ERV... 80...SR	
	100	88	ERV...100...SR	
	125	112	ERV...125...SR	
	150	138	ERV...150...SR	
	200	190	ERV...200...SR	
	250	235	ERV...250...SR	
	300	290	ERV...300...SR	
	350	320	ERV...350...SR	
	400	390	ERV...400...SR	
<p>Leverbaar voor alle ERV types DN 25–300. Naadloze constructie met dichtingskraag in PTFE, ca. 1 mm dik. Enkel verkrijgbaar als volledig fabrieksgemonteerde unit (met liner en flenzen). Beperking van het toegelaten bewegingsbereik tot 50 %.</p> <p>FDA conform.</p> <p>—</p> <p><i>Disponible pour tous types de ERV DN 25–300. Construction extrudée avec collet d'étanchéité en PTFE d'épaisseur de ca 1 mm. Uniquement disponible en ensemble complet, monté en usine. Le fourreau non-monté n'est pas disponible. Limitations des déformations admissibles d'environ 50%.</i></p> <p><i>Conforme FDA.</i></p>	25	26	ERV... 25...TA *)	
	32	26	ERV... 32...TA	
	40	34	ERV... 40...TA	
	50	44	ERV... 50...TA	
	65	59	ERV... 65...TA	
	80	72	ERV... 80...TA	
	100	92	ERV...100...TA	
	125	115	ERV...125...TA	
	150	138	ERV...150...TA	
	200	187	ERV...200...TA	
<p>Leverbaar voor alle ERV types DN 50–300. Naadloos gladde PTFE liner zoals het type 'TA', maar bijkomend met een fabrieksgemonteerde steuning in massief PTFE. Beperking van het toegelaten bewegingsbereik tot ca. 50 %.</p> <p>FDA conform.</p> <p>—</p> <p><i>Disponible pour tous types de ERV DN 50–300. Fourreau en PTFE comme le type 'TA' mais également muni d'un anneau de tenue au vide en PTFE. Limitations des déformations admissibles d'environ 50%.</i></p> <p><i>Conforme FDA.</i></p>	50	44	ERV...50...TAS	
	65	59	ERV...65...TAS	
	80	72	ERV...80...TAS	
	100	92	ERV...100...TAS	
	125	115	ERV...125...TAS	
	150	138	ERV...150...TAS	
	200	187	ERV...200...TAS	
250	235	ERV...250...TAS		
300	285	ERV...300...TAS		



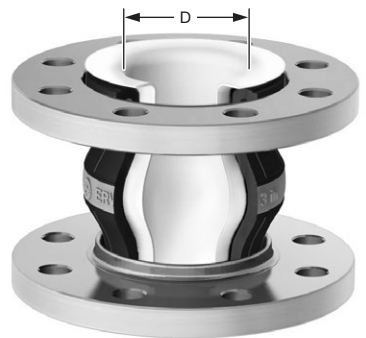
ERV met geleidingsmof in roestvrij staal 1.4571 om slijtage van de binnenwand te vermijden, bvb. door doorvoer van slijtende materialen of om cavitatie te vermijden. De nominale diameter van de compensator wordt gereduceerd.



Type SR

ERV avec déflecteur en acier inoxydable 1.4571 pour protéger le revêtement interne contre l'abrasion, p.e. par le transport de produits abrasifs ou pour éviter des cavités. Veuillez noter que le diamètre intérieur sera réduit.

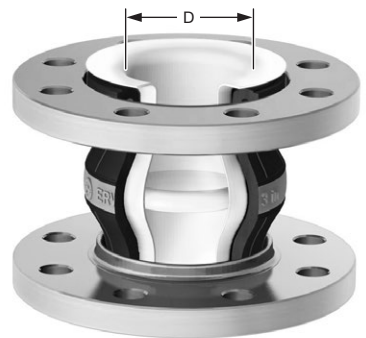
ERV met witte PTFE-liner. Wordt gebruikt wanneer de chemische bestendigheid van de gekozen ERV niet voldoende is. De liner is geschikt voor alle gebruikelijke media. Electricisch isolerend, dus niet geschikt voor brandbare vloeistoffen in EX-zones. De maximale temperatuur van de balg dient gerespecteerd te worden. Maximale werkdruk 6 bar - niet geschikt voor onderdruk.



Type TA

ERV avec fourreau en PTFE blanc. Utilisé en cas d'une résistance chimique insuffisante du manchon choisi. Convient pour tous liquides usuels. Isolant, ne convient pas pour des liquides inflammable dans des zones EX. La température admissible du manchon doit être respectée. Press. max. 6 bar – ne pas utiliser en aspiration.

ERV met PTFE-liner en PTFE-vacuüm steuning. Zoals het type TA, maar bijkomend geschikt voor onderdruk. Temperatuur max. 70°C.



Type TAS

ERV avec fourreau PTFE et anneau de tenue au vide en PTFE. Propriétés comme le type TA, mais également pour la dépression jusqu'à 70°C.

*) **Voor rubbercompensatoren DN 25 worden balgen DN 32 gebruikt.**
Pour manchons en DN 25, un corps DN 32 est utilisé.