

## Beschreibung

Kompakter Antrieb zum Steuern und Regeln von Armaturen.  
 Bürstenlose Motorentechnik.  
 Mit voreingestelltem Schwenkwinkel von 90°.  
 Für Aufbau nach ISO5211/DIN3337.

Serienmäßig ausgestattet mit:

- Handnotbetätigung über Handrad
- 2 zusätzliche potentialfreie Endlagenschalter
- Elektronischer Drehmomentbegrenzer
- Automatische Schaltraumheizung
- Mehrfarbige Statusleuchte
- Dome Stellungsanzeige
- Frei konfigurierbares Nockensystem (max. 340°)
- Standard 2 Punkt-Steuerung, 3 Punkt-Regelung

## Technische Daten

**Spannungsbereich:** 24-240V DC/AC (50/60 Hz)

**Stromaufnahme:** 0,16 A - 1,28 A

**Laufzeit/90°:** 09 s ± 10%

**Heizung:** 3,5 W

**Losbrechdrehmoment:** 25 Nm

**Arbeitsdrehmoment:** 20 Nm

**Einschaltdauer [ED]:** 75%

**Schutzart:** IP67

**Temperaturbereich:** -20°C - +70°C

**Flanschbild:** F03/F04/F05 - F07 via Kit

**Aufnahme:** ⌀ 9 mm, 11 mm, 14 mm (Standard)

□ 11x16,5 mm

**Anschlussstecker:** EN175301-803 Form A

Industriesteckverbinder Form C (9,4mm)

**Gehäusematerial:** Polyamid (PA6)

**Endlagenschalter:** SPST NO 5A 125V AC / 3A 250V AC

**Gewicht:** 1,8 kg



## Optionen

### BSR (Akku Sicherheitspack)

Der Antrieb verfährt bei Stromausfall in eine vorgegebene Sicherheitsstellung (offen oder geschlossen).

**Varianten:** NC, NO

**-Kombinierbar mit DPS, 3 Positionen, Potentiometer, Dauerphase-**

### DPS (Digitales Positioniersystem)

Der Antrieb lässt sich über ein Eingangssignal frei im Schwenkbereich positionieren und gibt seine Istposition als Ausgangssignal aus.

**Folgende Signalarten sind erhältlich:**  
**0-10V, 1-10V, 0-20mA, 4-20mA**

### 3 Positionen

Der Antrieb kann zusätzlich eine Mittelstellung anfahren.

**Standard: 0°-90°-180°**

### Dauerphase Beschaltung

Der Antrieb wird mit einer Dauerspannung versorgt und fährt automatisch in die vorgegebene Stellung. Wird der zweite Kontakt angesteuert, so verfährt er in die gegengesetzte Position.

**Varianten:** NC, NO

### Potentiometer

Ein Potentiometer im Antrieb gibt die Istposition als ohmschen Wert wieder.

**Varianten:** 1kΩ, 5kΩ, 10kΩ

**Varianten:** 1kΩ, 5kΩ, 10kΩ

### B-Serie (12V Variante)

Der Antrieb wird mit einer Versorgungsspannung von 12V AC/DC betrieben.

**-Kombinierbar mit allen Optionen-**

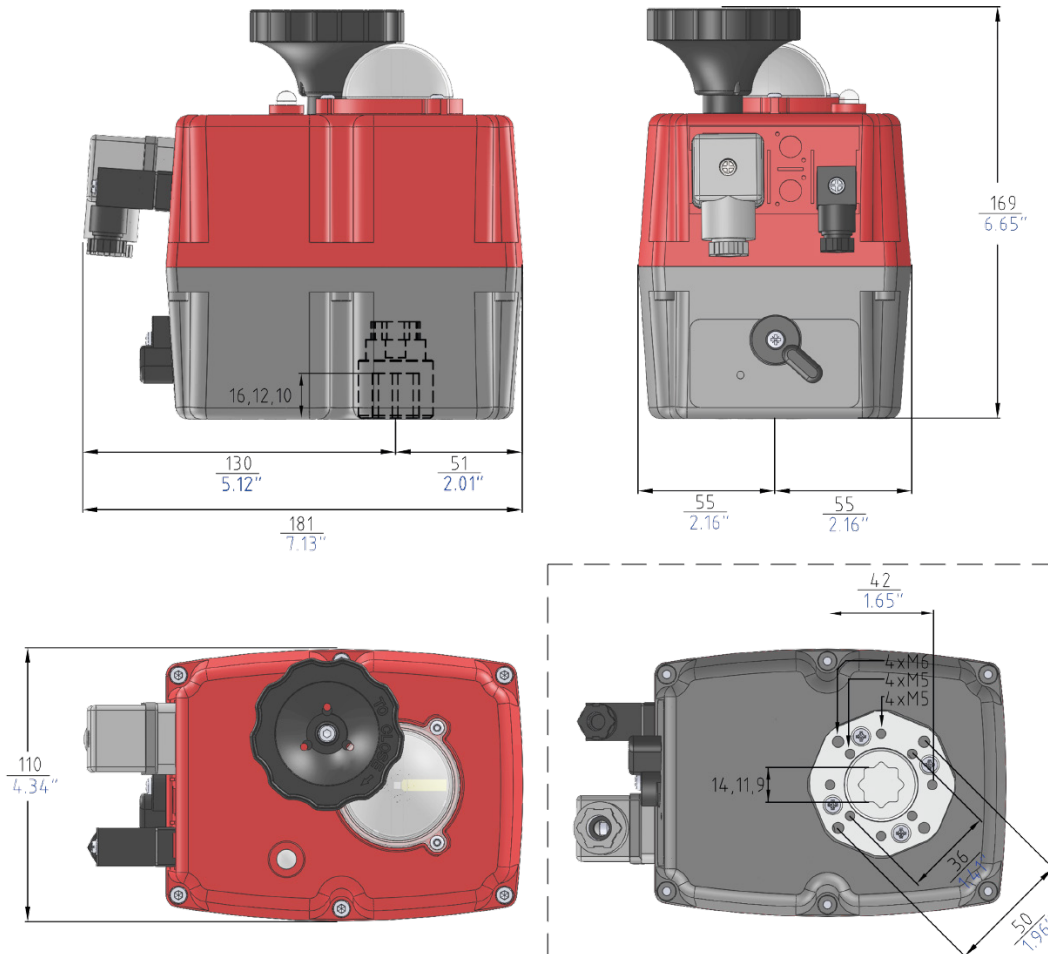
### Bluetooth

Ein Bluetooth Modul ermöglicht das Steuern und Auslesen via Bluetooth.

### Modbus

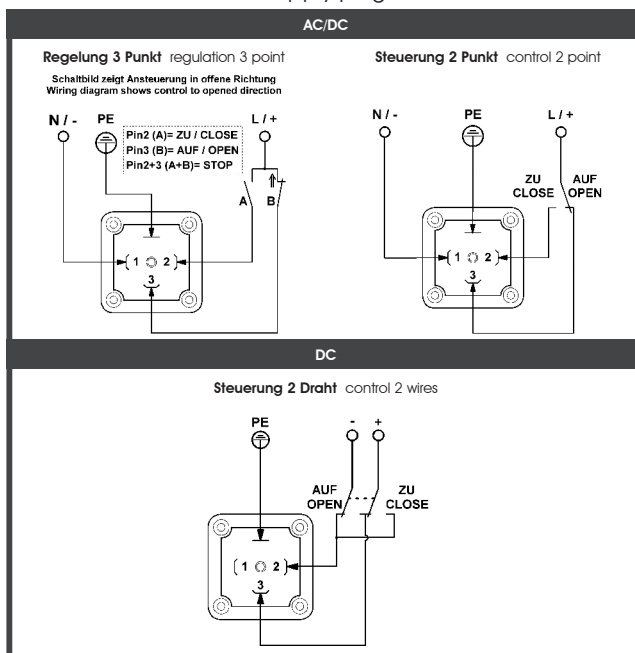
Anbindung an Bussystem zur Steuerung, sowie Informationen über den Betriebszustand.

## Technische Zeichnung



## Schaltplan

### Versorgungsstecker supply plug



### Endlagenstecker end position plug

