

FLS ULF

ULTRA LOW FLOWSENSOR



De compacte ultra low flowsensor type ULF is ontwikkeld voor gebruik met allerlei soorten agressieve vloeistoffen die vrij zijn van vaste deeltjes.

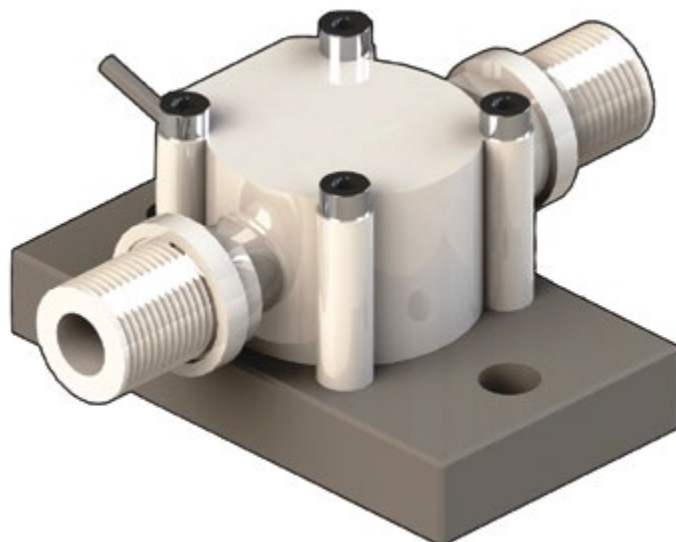
De sensor kan bevestigd worden op flexibele of onbuigzame buizen via procesaansluitingen met 1/4" GAS draad. De peddelwiel sensor produceert een frequentieuitgang die evenredig is aan de stromingssnelheid en die makkelijk gestuurd en verwerkt kan worden. De ULF sensor biedt twee verschillende flowbereiken beginnend bij 1,5 of 6 l/h (0,0066 of 0,0264 gpm). De constructiematerialen, POM of ECTFE (Halar®), zorgen voor een grote sterkte en chemische bestendigheid.

TOEPASSINGEN

- Waterbehandeling
- Chemische industrie
- Farmaceutische industrie
- Doseersystemen
- Laboratoriuminstallaties

BELANGRIJKSTE EIGENSCHAPPEN

- Onderdelen die met in aanraking komen met het medium van POM of ECTFE (Halar®)
- Twee meetbereiken beschikbaar:
 - 1,5 - 100 l/h (0,0066 - 0,44 gpm)
 - 6 - 250 l/h (0,0264 - 1,1 gpm)
- Hoge chemische bestendigheid
- Eenvoudige installatie



TECHNISCHE GEGEVENS

Algemeen

- Meetbereik:
 - Model ULF01: 1,5 tot 100 l/h (0,0066 tot 0,44 gpm)
 - Model ULF03: 6 tot 250 l/h (0,0264 tot 1,1 gpm)
- Lineariteit: $\pm 1\%$ van volledig bereik
- Herhaalbaarheid: $\pm 0,5\%$ van volledig bereik
- Werktemperatuur: -10°C tot 80°C (14°F tot 176°F)
- Werkdruk: max. 5 bar (70 psi) bij 22°C (72°F)
- Vloeistofviscositeit: 1 tot 10 cST
- Behuizing: IP65
- Natte materialen:
 - POM versie:
 - Sensorhuis: POM
 - O-ring: FPM
 - Rotor: POM
 - As: Corepoint
 - Magneten: keramisch
 - ECTFE versie:
 - Sensorhuis: ECTFE (Halar®)
 - O-ring: FPM of KALREZ
 - Rotor: ECTFE (Halar®)
 - As: Sapphire
 - Lagers: Sapphire
- Aansluitingen: 1/4" GAS buitendraad
- Kabellengte: standaard 2 m (6,5 ft)

Specifiek voor ULF01.H | ULF03.H

- Voedingsspanning: 5 tot 24 VDC $\pm 10\%$ geregeld
- Voedingsstroom: < 15 mA bij 24 VDC
- Uitgangssignaal: vierkante golf
- K-factor:
 - Model ULF01: 8431 pulsen/liter (31569 pulsen/US gallon) binnen een lineair bereik van 8 tot 100 l/h
 - Model ULF03: 3394 pulsen/liter (12846 pulsen/US gallon) binnen een lineair bereik van 15 tot 250 l/h

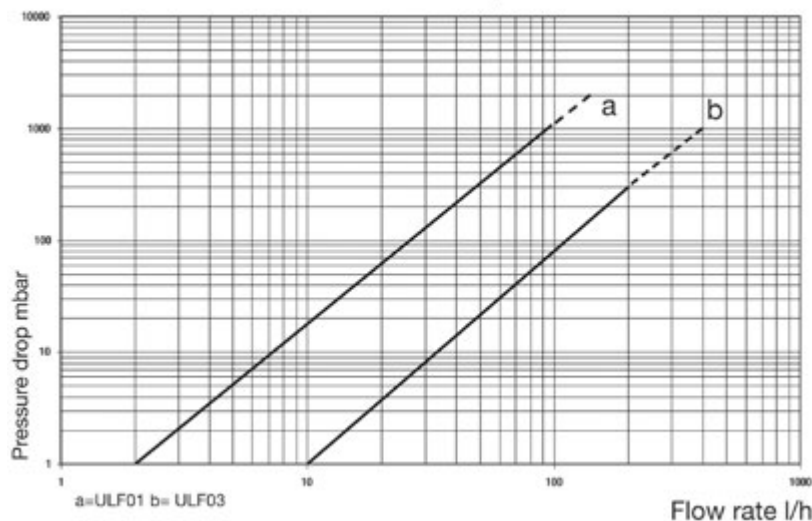
Specifiek voor ULF01.R | ULF03.R

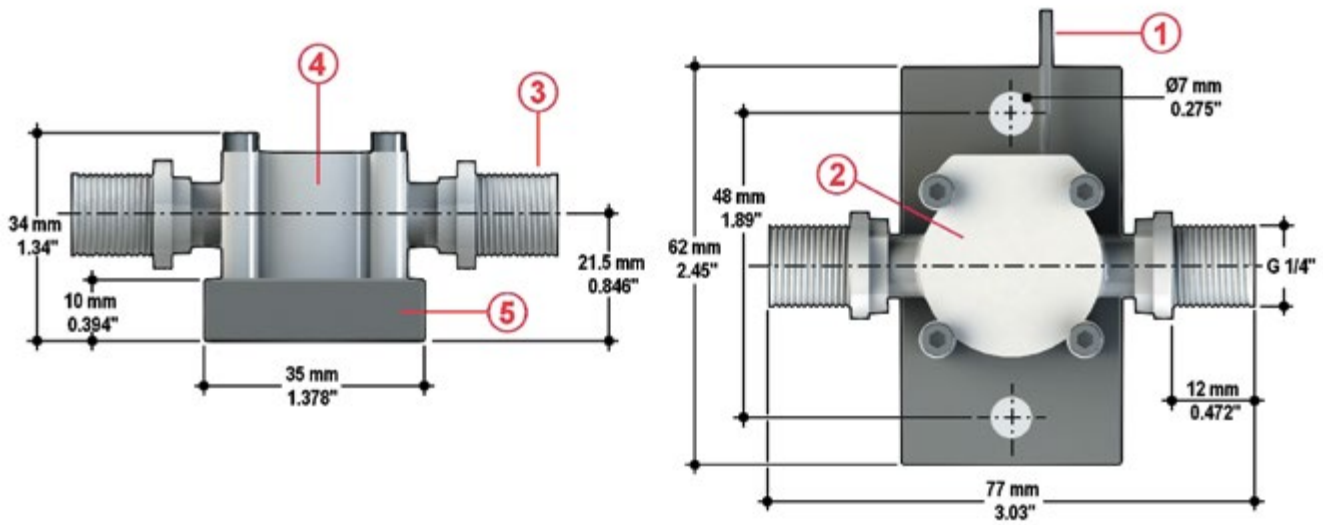
- Voedingsspanning: geen
- Uitgangssignaal: vierkante golf
- Type uitgang: Reed contact
- K-factor:
 - Model ULF01: 2108 pulsen/liter (7978 pulsen/US gallon) binnen een lineair bereik van 8 tot 100 l/h
 - Model ULF03: 848 pulsen/liter (3210 pulsen/US gallon) binnen een lineair bereik van 15 tot 250 l/h

Normen en goedkeuringen

- Vervaardigd volgens ISO 9001
- Vervaardigd volgens ISO 14001
- CE
- RoHS conform
- GOST R

Drukverlies



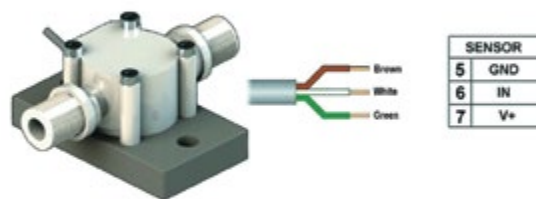
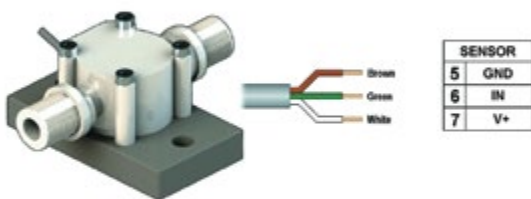


- 1 Elektrische kabel: standaard 2 m (6,5 ft)
- 2 Volledig ingekapselde elektronica
- 3 Aansluiting (op aanvraag zijn er andere modellen leverbaar op basis van het materiaal van het huis)
- 4 Sensorhuis van POM of ECTFE Halar® (geregistreerd handelsmerk van Ausimont-Solvay)
- 5 PP bevestigingsplaat

BEDRADINGSAANSLUITINGEN

Aansluiting bedrading sensor ULFXX.H

Aansluiting bedrading sensor ULFXX.R



ULFOX.X.X Ultra low flowsensoren							
Art.nr.	Versie	Voeding	Lengte	Belangrijkste natte materialen	Behuizing	Meetbereik	Gewicht (g)
ULF01.H.0	Hall	5 - 24 VDC	77 mm	POM/FPM	IP65	1,5 tot 100 l/h (0,0066 tot 0,44 gpm)	170
ULF01.H.2	Hall	5 - 24 VDC	77 mm	ECTFE/FPM	IP65	1,5 tot 100 l/h (0,0066 tot 0,44 gpm)	200
ULF01.H.3	Hall	5 - 24 VDC	77 mm	ECTFE/KALREZ	IP65	1,5 tot 100 l/h (0,0066 tot 0,44 gpm)	200
ULF01.R.0	Reed	Geen	77 mm	POM/FPM	IP65	1,5 tot 100 l/h (0,0066 tot 0,44 gpm)	170
ULF01.R.2	Reed	Geen	77 mm	ECTFE/FPM	IP65	1,5 tot 100 l/h (0,0066 tot 0,44 gpm)	200
ULF01.R.3	Reed	Geen	77 mm	ECTFE/KALREZ	IP65	1,5 tot 100 l/h (0,0066 tot 0,44 gpm)	200
ULF03.H.0	Hall	5 - 24 VDC	77 mm	POM/FPM	IP65	6 tot 250 l/h (0,0264 tot 1,1 gpm)	170
ULF03.H.2	Hall	5 - 24 VDC	77 mm	ECTFE/FPM	IP65	6 tot 250 l/h (0,0264 tot 1,1 gpm)	200
ULF03.H.3	Hall	5 - 24 VDC	77 mm	ECTFE/KALREZ	IP65	6 tot 250 l/h (0,0264 tot 1,1 gpm)	200
ULF03.R.0	Reed	Geen	77 mm	POM/FPM	IP65	6 tot 250 l/h (0,0264 tot 1,1 gpm)	170
ULF03.R.2	Reed	Geen	77 mm	ECTFE/FPM	IP65	6 tot 250 l/h (0,0264 tot 1,1 gpm)	200
ULF03.R.3	Reed	Geen	77 mm	ECTFE/KALREZ	IP65	6 tot 250 l/h (0,0264 tot 1,1 gpm)	200