

FLS pH/ORP 200

BOLVORMIGE ELEKTRODEN MET EPOXY HUIS



Deze FLS lijn elektroden is ontwikkeld om een prijsgunstige oplossing voor meerdere doeleinden te bieden voor in-line of dompelbare meting van de pH en ORP voor een breed scala aan toepassingen.

Er zijn single en double junction varianten leverbaar en ook modellen met of zonder "quick disconnect" connectoren. Deze elektroden met epoxy huis zijn opgewassen tegen diverse situaties dankzij de hoge chemische resistentie van het materiaal en hierdoor zijn zij dus inzetbaar voor verschillende toepassingen. Voor een goedkope in-lijn installatie van de elektrode kan een eenvoudige en herbruikbare elektrodehouder gebruikt worden terwijl een koppeling van 1/2" of 3/4" met verlengstuk voldoende is voor een dompelbare installatie. Er is een speciaal model ontwikkeld voor installatie op de T-fittingen en de klemzadels van FLS waarbij er slechts een moer aan toegevoegd hoeft te worden.

TOEPASSINGEN

- Waterbehandeling
- Neutralisatiesystemen
- Toezicht op de waterkwaliteit
- Zwembaden en spa's
- Aquacultuur
- Landbouw en fertilisatiesystemen
- Procescontrole

BELANGRIJKSTE EIGENSCHAPPEN

- Epoxy huis
- Single of double junction technologie
- Groot gelreferentievolume
- Eenvoudig en snel installatiesysteem
- Externe kabel of BNC aansluiting
- Speciale uitvoeringen op aanvraag
- Goedkope fittingen



TECHNISCHE GEGEVENS



Algemene gegevens

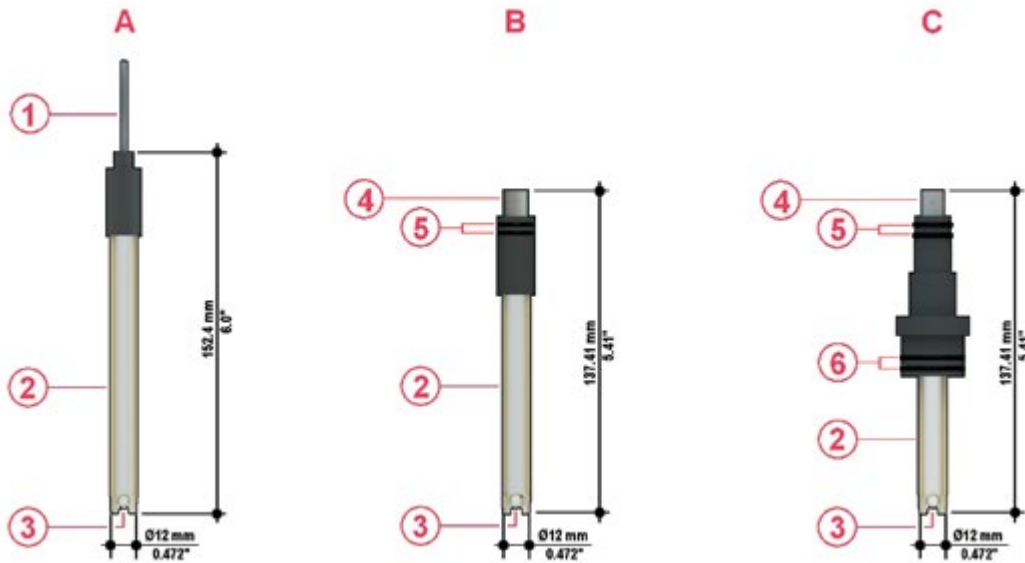
- Meetbereik:
- pH elektroden: 0 - 14 pH (0 - 12,3 pH zonder Na+ error)
- ORP elektroden: ± 2000 mV
- Buismaten: DN15 tot DN100 (0,5" tot 4")
- Nulspanningspunt van de nieuwe elektroden: 7,00 pH ± 0,2 pH
- Efficiëntie van de nieuwe elektroden: > 97% bij 25°C (77°F)
- Responstijd van de nieuwe elektroden:
- pH: 2 sec. voor 95% van signaalomschakeling
- ORP: toepassingsafhankelijk
- Referentie:
- Elektrolyt: gestolde KCl 3,5 M gel voor single junction modellen KCl-KNO3 voor double junction modellen
- Procesaansluiting:
- In-line installatie met: draadnippel van 1/2", 3/4" of PG13,5 FLS installatiefittingen
- Dompelbare installatie
- Max. werkdruk/werktemperatuur:
- 7 bar (100 psi) bij 25°C (77°F)
- 1 bar (14,5 psi) bij 65°C (149°F)
- Natte materialen:
- huis: epoxy
- O-ring verbinding: siliconen
- Verbinding: pelon
- Meetoppervlak: glasmembraan (pH) of platina (ORP)
- O-ring: Buna-N (PH222 CD, PH223 CD, ORP222 CD, ORP223 CD)

Normen en goedkeuringen

- Vervaardigd volgens ISO 9001
- Vervaardigd volgens ISO 14001
- CE
- GOST R

pH/ORP ELEKTRODEN

Specifiek voor pH-ORP.200							
Model	Huis	Materiaal/ type verbinding	Referentie- oplossing	Meetoppervlak	O-ring	Aansluiting	Max. werkdruk bij werktempe- ratuur
PH200C	Epoxy	Nylon/S.J.	KCl 3,5 M	Glasmembraan	Siliconen	Kabel 5 m (16,5 ft)	7 bar bij 25°C/ 1 bar bij 65°C (100 psi bij 77°F/ 14,5 psi bij 149°F)
PH222CD	Epoxy	Nylon/D.J.	KCl 3,5 M/ Sat'd KNO3	Glasmembraan	Siliconen	Twist-lock (BNC)	7 bar bij 25°C/ 1 bar bij 65°C (100 psi bij 77°F/ 14,5 psi bij 149°F)
PH223CD	Epoxy	Nylon/D.J.	KCl 3,5 M/ Sat'd KNO3	Glasmembraan	Siliconen	Twist-lock (BNC)	7 bar bij 25°C/ 1 bar bij 65°C (100 psi bij 77°F/ 14,5 psi bij 149°F)
ORP200C	Epoxy	Nylon/S.J.	KCl 3,5 M	Platina	Siliconen	Kabel 5 m (16,5 ft)	7 bar bij 25°C/ 1 bar bij 65°C (100 psi bij 77°F/ 14,5 psi bij 149°F)
ORP222CD	Epoxy	Nylon/D.J.	KCl 3,5 M/ Sat'd KNO3	Platina	Siliconen	Twist-lock (BNC)	7 bar bij 25°C/ 1 bar bij 65°C (100 psi bij 77°F/ 14,5 psi bij 149°F)
ORP223CD	Epoxy	Nylon/D.J.	KCl 3,5 M/ Sat'd KNO3	Platina	Siliconen	Twist-lock (BNC)	7 bar bij 25°C/ 1 bar bij 65°C (100 psi bij 77°F/ 14,5 psi bij 149°F)



A PH200 C ORP200 C
 B PH222 CD ORP222 CD
 C PH223 CD ORP223 CD

1 Kabel: 5 m (6,5 ft)
 2 Epoxy huis
 3 Glazen bol voor pH
 4 BNC aansluiting

5 Buna-N O-ringen
 6 FPM O-ringen

BESTELGEGEVENS

PH2XX Platte pH elektroden met epoxy huis						
Art.nr.	Beschrijving/naam	Toepassingen/ meetbereik	Kabel (apart verkocht)	Aansluiting	Installatie	Gewicht (g)
PH200C	Combinatie pH/referentie elektrode	0 - 14 pH (0 - 12,3 pH zonder Na+ error)	Niet vereist	Kabel 5 m (16,5 ft)	EG50P, EG75P, MK150200, MIFV20X05, MIMC20X05	200
PH222CD	Double junction combinatie pH/referentie elektrode type cartridge	0 - 14 pH (0 - 12,3 pH zonder Na+ error)	CN 653, CN 653 TC1	Twist-lock (BNC)	EG50P, EG75P, MIFV20X05, MIMC20X05	90
PH223CD	Double junction combinatie pH/referentie elektrode type cartridge voor FLS fittingen	0 - 14 pH (0 - 12,3 pH zonder Na+ error)	CN 653	Twist-lock (BNC)	F3.SP2.4	100

Bolvormige ORP elektroden ORP2XX met epoxy huis						
Art.nr.	Beschrijving/naam	Toepassingen/ meetbereik	Kabel (apart verkocht)	Aansluiting	Installatie	Gewicht (g)
ORP200C	Combinatie ORP/referentie elektrode	± 2000 mV	Niet vereist	Kabel 5 m (16,5 ft)	EG50P, EG75P, MK150200, MIFV20X05, MIMC20X05	200
ORP222CD	Double junction combinatie ORP/referentie elektrode type cartridge	± 2000 mV	CN 653	Twist-lock (BNC)	EG50P, EG75P, MIFV20X05, MIMC20X05	90
ORP223CD	Double junction combinatie ORP/referentie elektrode type cartridge voor FLS fittingen	± 2000 mV	CN 653	Twist-lock (BNC)	F3.SP2.4	100