

FLS F3.80

OVAALRAD FLOWSENSOR



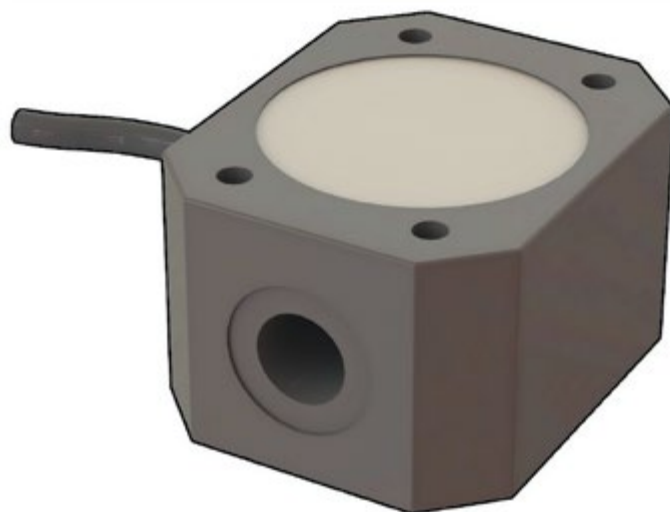
De FLS ovaalrad flowsensoren F3.80 zijn ontwikkeld op basis van de belangrijkste industriële toepassingseisen: hoge mechanische bestendigheid en betrouwbare werking. Deze sensoren zijn geschikt om vloeistoffen met een breed viscositeitsbereik zeer accuraat en met een zeer hoge mate van herhaalbaarheid te meten. De sensoren kunnen door middel van procesaansluitingen met 1/4" GAS draad op flexibele of onbuigzame buizen bevestigd worden. De constructiematerialen, ECTFE (Halar®), PP of RVS, bieden een grote sterkte en chemische bestendigheid.

TOEPASSINGEN

- Chemische industrie
- Laboratoriuminstallaties
- Doseersystemen
- Meting van pulserende media
- Meting van hoog viskeuze en niet geleidende vloeistoffen
- Oliemeting

BELANGRIJKSTE EIGENSCHAPPEN

- Compacte afmetingen
- Eenvoudige installatie
- Hoge chemische bestendigheid
- Meting van hoog viskeuze vloeistoffen
- Laag drukverlies



Algemeen

- Meetbereik:
 - F3.81.H: 10 tot 100 l/h (0,044 tot 0,44 gpm)
 - F3.82.H: 25 tot 150 l/h (0,11 tot 0,66 gpm)
- Lineariteit: $\pm 1\%$ van volledig bereik
- Herhaalbaarheid: $< 0,3\%$ van volledig bereik
- Werktemperatuur: -10°C tot 60°C (14°F tot 140°F)
- Max. vloeistofviscositeit: 1000 cP (mPas)
- Werkdruk:
 - PP huis:
 - 6 bar (87 psi) bij 25°C (77°F)
 - 3 bar (44 psi) bij 60°C (140°F)
 - ECTFE huis:
 - 8 bar (116 psi) bij 25°C (77°F)
 - 5 bar (73 psi) bij 60°C (140°F)
 - RVS huis:
 - 8 bar (116 psi) bij 60°C (140°F)
- Behuizing: IP65
- Natte materialen:
 - PP versie:
 - Sensorhuis: PP
 - O-ring: FPM
 - Rad: ECTFE (Halar®)
 - As: zircono
 - ECTFE versie:
 - Sensorhuis: ECTFE (Halar®)
 - O-ring: FPM
 - Rad: ECTFE (Halar®)
 - As: zircono
 - RVS versie:
 - Sensorhuis: RVS AISI 316L
 - O-ring: FPM
 - Rad: ECTFE (Halar®)
 - As: RVS
- Aansluitingen: 1/4" GAS binnendraad
- Kabellengte: standaard 2 m (6,5 ft)

Specifiek voor F3.81.H

- Voedingsspanning: 5 tot 24 VDC $\pm 10\%$ geregeld
- Voedingsstroom: < 15 mA bij 24 VDC
- Uitgangssignaal: vierkante golf CMOS (NPN/PNP)
- K-factor = 5950 pulsen/liter (22521 pulsen/US gallon)

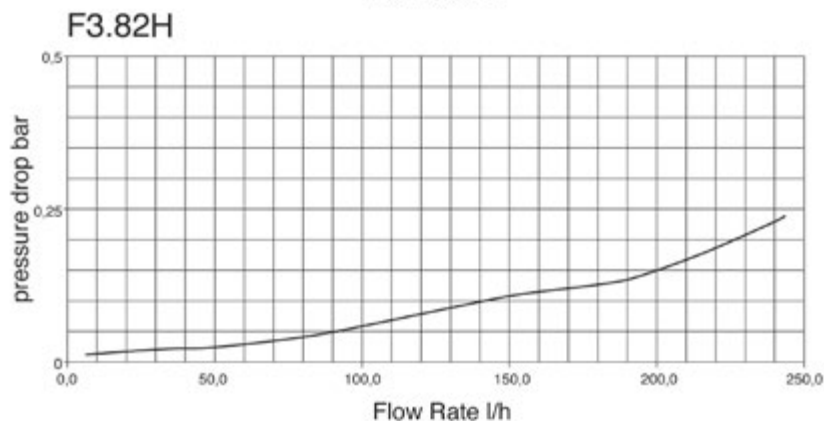
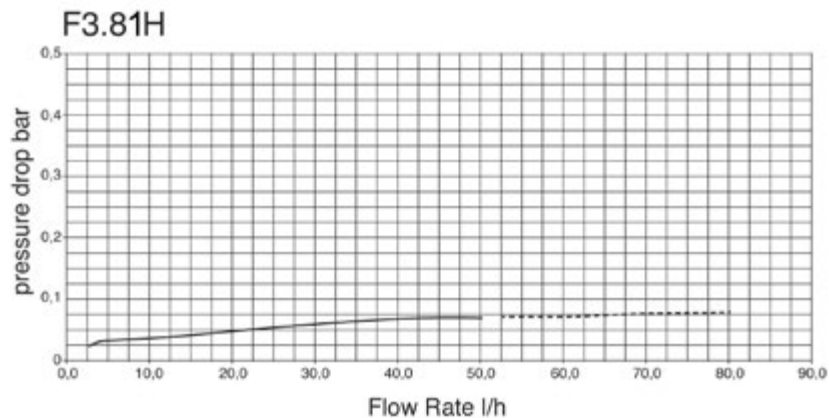
Specifiek voor F3.82.H

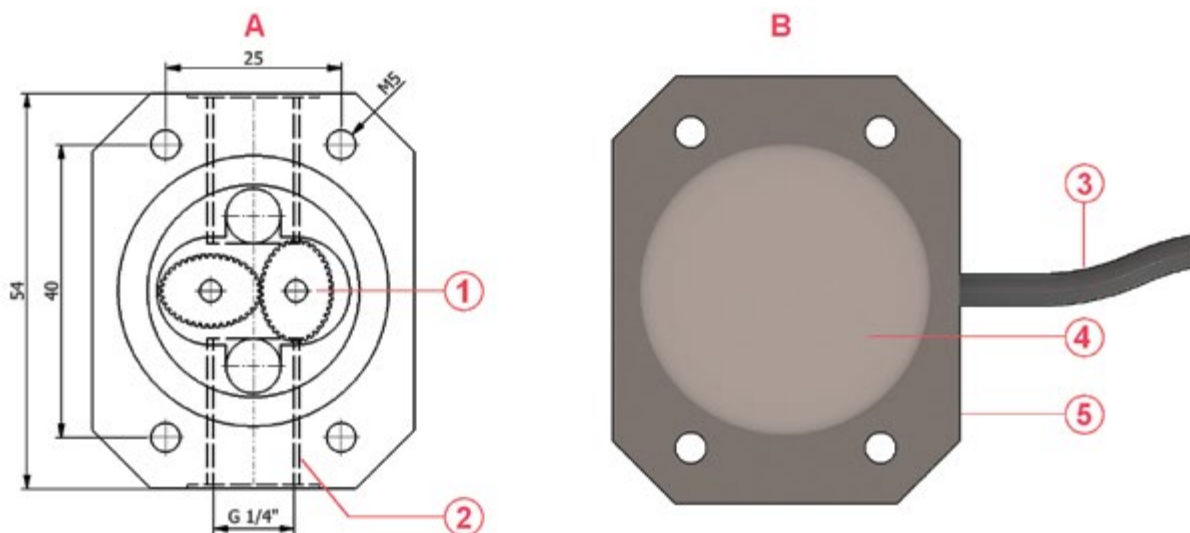
- Voedingsspanning: 5 tot 24 VDC $\pm 10\%$ geregeld
- Voedingsstroom: < 15 mA bij 24 VDC
- Uitgangssignaal: vierkante golf CMOS (NPN/PNP)
- K-factor = 3400 pulsen/liter (12869 pulsen/US gallon)

Normen en goedkeuringen

- Vervaardigd volgens ISO 9001
- Vervaardigd volgens ISO 14001
- CE
- RoHS conform
- GOST R

Drukverlies

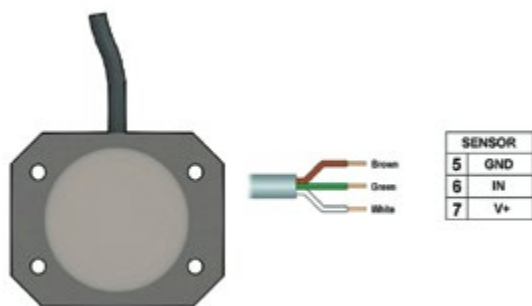




- 1 Ovaal rad van ECTFE Halar®
- 2 Aansluiting 1/4" GAS draad
- 3 Elektrische kabel: standaard 2 m (6,5 ft)
- 4 Volledig ingekapselde elektronica
- 5 Sensorhuis van PP of ECTFE Halar® (geregistreerd handelsmerk van Ausimont-Solvay) of RVS

BEDRADINGSAANSLUITINGEN

Aansluiting bedrading sensor F3.8X.H



F3.8X.H.XX Ovaalrad flowsensoren							
Art.nr.	Versie	Voeding	Lengte	Belangrijkste natte materialen	Behuizing	Meetbereik	Gewicht (g)
F3.81.H.01	Hall	5 - 24 VDC	54 mm	PP/ECTFE/FPM	IP65	10 tot 100 l/h (0,044 tot 0,44 gpm)	200
F3.81.H.02	Hall	5 - 24 VDC	54 mm	ECTFE/ECTFE/FPM	IP65	10 tot 100 l/h (0,044 tot 0,44 gpm)	300
F3.81.H.03	Hall	5 - 24 VDC	54 mm	RVS 316L/ECTFE/FPM	IP65	10 tot 100 l/h (0,044 tot 0,44 gpm)	800
F3.82.H.01	Hall	5 - 24 VDC	54 mm	PP/ECTFE/FPM	IP65	25 tot 150 l/h (0,11 tot 0,66 gpm)	200
F3.82.H.02	Hall	5 - 24 VDC	54 mm	ECTFE/ECTFE/FPM	IP65	25 tot 150 l/h (0,11 tot 0,66 gpm)	300
F3.82.H.03	Hall	5 - 24 VDC	54 mm	RVS 316L/ECTFE/FPM	IP65	25 tot 150 l/h (0,11 tot 0,66 gpm)	800