

FLS F6.30

PEDDELWIEL FLOW TRANSMITTER



De nieuwe FLS F6.30 is een blinde transmitter gebaseerd op een peddelwiel. Dit instrument kan gebruikt worden voor het meten van allerlei soorten vloeistoffen zonder vaste deeltjes. De F6.30 heeft verschillende uitgangsopties met 4-20 mA en een solid-state relais. De analoge uitgang kan gebruikt worden voor lange afstanden en het solid-state relais kan ingesteld worden als alarm of volumepulsuitgang. De peddelwiel flow transmitter F6.30 is voorzien van een USB interface en speciale software (die gratis van de website van FLS gedownload kan worden) waarmee het instrument makkelijk gekalibreerd kan worden en waarmee de uitgangen op bijzonder intuïtieve wijze via PC ingesteld kunnen worden. Door de specifieke vormgeving is een nauwkeurige flowmeting over een breed dynamisch bereik in buismaten van DN15 (0,5") tot DN600 (24") mogelijk.

TOEPASSINGEN

- Industrieel water- en afvalwaterbehandeling
- Koelwatersystemen
- Zwembaden
- Flow controle en monitoring
- Waterbehandeling
- Waterregeneratie-installaties
- Proces- en productie-industrie
- Waterdistributie

BELANGRIJKSTE EIGENSCHAPPEN

- Hoge chemische bestendigheid
- Buismaten: van DN15 (0,5") tot DN600 (24")
- Laag drukverlies
- Gebruikersvriendelijke kalibratieprocedure
- 4-20 mA, frequentie of volumetrische pulsuitgang instelbaar via USB
- Solid-state relais instelbaar via PC



TECHNISCHE GEGEVENS

Algemene gegevens

- Buismaten: DN15 tot DN600 (0,5" tot 24"). Zie het hoofdstuk "Installatiefittingen" voor meer informatie
- Meetbereik: 0,15 tot 8 m/s (0,5 tot 25 ft/s)
- Lineariteit: $\pm 0,75\%$ van volledig bereik
- Herhaalbaarheid: $\pm 0,5\%$ van volledig bereik
- Minimum vereist Reynolds getal: 4500
- Behuizing: IP65
- Natte materialen:
 - Sensorhuis: CPVC, PVDF, messing of RVS 316L
 - O-ringen: EPDM of FPM
 - Rotor: ECTFE (Halar®)
 - As: keramisch (Al_2O_3)/RVS 316L (alleen voor metalen sensoren)
 - Lagers: keramisch (Al_2O_3)

Elektrische gegevens

- Voeding:
 - 12 tot 24 VDC $\pm 10\%$ geregeld (beveiligd tegen polariteitsomkering en kortsluiting)
 - Maximum stroomverbruik: 150 mA
 - Aarding: $< 10 \Omega$
- 1 Stroomuitgang:
 - 4-20 mA, geïsoleerd
 - Max. lusimpedantie: 800 Ω bij 24 VDC - 250 Ω bij 12 VDC
- 1 x Solid-state relaisuitgang:
 - Instelbaar door de gebruiker als min. alarm, max. alarm, volumetrisch, pulsuitgang, vensteralarm, uit
 - Optisch geïsoleerd, max. sink 50 mA, max. pull-up spanning 24 VDC
 - Max. aantal pulsen/min.: 300
 - Hysteresis: instelbaar door de gebruiker

Omgevingsgegevens

- Bewaartemperatuur: $-30^\circ C$ tot $+80^\circ C$ ($-22^\circ F$ tot $176^\circ F$)
- Omgevingstemperatuur: $-20^\circ C$ tot $+70^\circ C$ ($-4^\circ F$ tot $158^\circ F$)
- Relatieve vochtigheid: 0 tot 95% (niet condenserend)

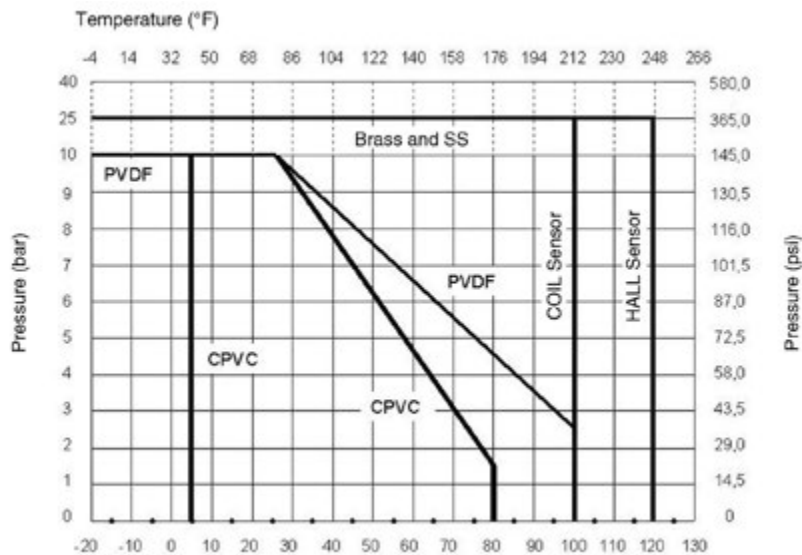
Normen en goedkeuringen

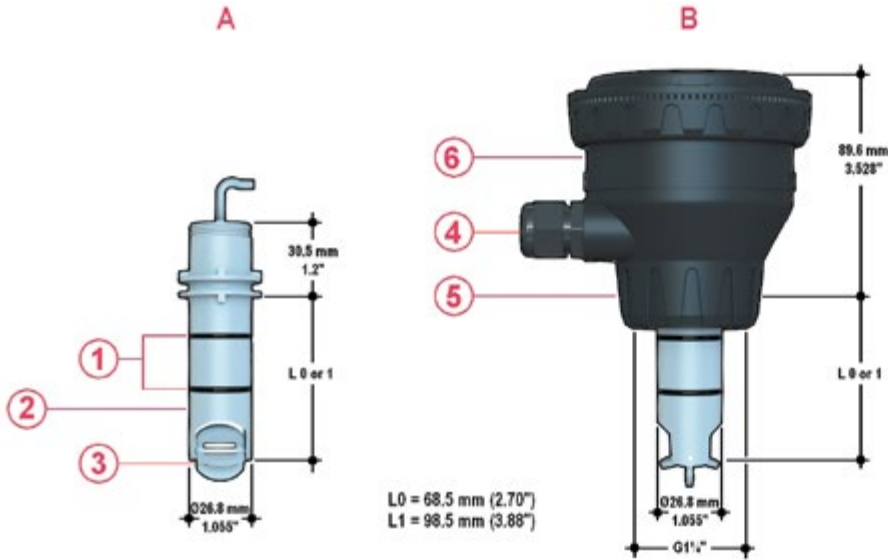
- Vervaardigd volgens ISO 9001
- Vervaardigd volgens ISO 14001
- CE
- RoHS conform
- GOST R

Maximum werkdruk/temperatuur (levensduur van 25 jaar)

F6.30 Transmitter

- CPVC huis:
 - 10 bar (145 psi) bij $25^\circ C$ ($77^\circ F$)
 - 1,5 bar (22 psi) bij $80^\circ C$ ($176^\circ F$)
- PVDF huis:
 - 10 bar (145 psi) bij $25^\circ C$ ($77^\circ F$)
 - 2,5 bar (36 psi) bij $100^\circ C$ ($212^\circ F$)
- Messing of RVS huis:
 - 25 bar (363 psi) bij $100^\circ C$ ($212^\circ F$)





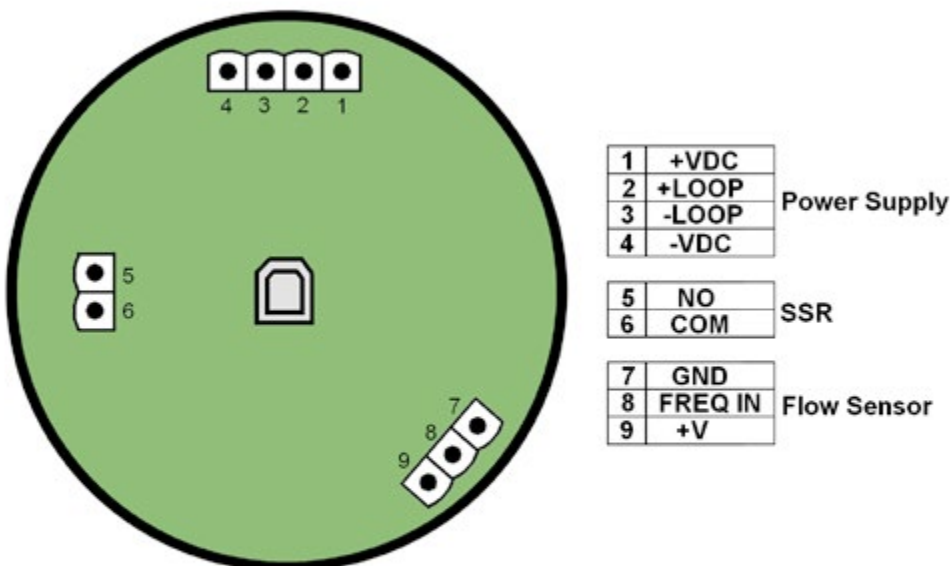
A Sensorhuis
B F6.30 Peddelwiel flow transmitter

- 1 O-Ring (EPDM of FPM)
- 2 PVCC, PVDF, messing, RVS 316L sensorhuis
- 3 Halar® rotor, keramische as en lagers
- 4 Kabelwartel

- 5 ABS kap voor installatie in fittingen
- 6 Elektronicebehuizing

BEDRADINGSAANSLUITINGEN

Achteraanzicht



FLS F6.30.XX Peddelwiel flow transmitters							
Art.nr.	Versie	Voeding	Lengte	Belangrijkste natte materialen	Behuizing	Meetbereik	Gewicht (g)
F6.30.01	Hall	12 - 24 VDC	L0	CPVC/EPDM	IP65	0,15 tot 8 m/s (0,5 tot 25 ft/s)	750
F6.30.02	Hall	12 - 24 VDC	L0	CPVC/FPM	IP65	0,15 tot 8 m/s (0,5 tot 25 ft/s)	750
F6.30.03	Hall	12 - 24 VDC	L1	CPVC/EPDM	IP65	0,15 tot 8 m/s (0,5 tot 25 ft/s)	800
F6.30.04	Hall	12 - 24 VDC	L1	CPVC/FPM	IP65	0,15 tot 8 m/s (0,5 tot 25 ft/s)	800
F6.30.05	Hall	12 - 24 VDC	L0	PVDF/EPDM	IP65	0,15 tot 8 m/s (0,5 tot 25 ft/s)	750
F6.30.06	Hall	12 - 24 VDC	L0	PVDF/FPM	IP65	0,15 tot 8 m/s (0,5 tot 25 ft/s)	750
F6.30.07	Hall	12 - 24 VDC	L1	PVDF/EPDM	IP65	0,15 tot 8 m/s (0,5 tot 25 ft/s)	800
F6.30.08	Hall	12 - 24 VDC	L1	PVDF/FPM	IP65	0,15 tot 8 m/s (0,5 tot 25 ft/s)	800
F6.30.09	Hall	12 - 24 VDC	L0	RVS 316/EPDM	IP65	0,15 tot 8 m/s (0,5 tot 25 ft/s)	950
F6.30.10	Hall	12 - 24 VDC	L0	RVS 316/FPM	IP65	0,15 tot 8 m/s (0,5 tot 25 ft/s)	950
F6.30.11	Hall	12 - 24 VDC	L1	RVS 316/EPDM	IP65	0,15 tot 8 m/s (0,5 tot 25 ft/s)	1000
F6.30.12	Hall	12 - 24 VDC	L1	RVS 316/FPM	IP65	0,15 tot 8 m/s (0,5 tot 25 ft/s)	1000
F6.30.13	Hall	12 - 24 VDC	L0	MESSING/EPDM	IP65	0,15 tot 8 m/s (0,5 tot 25 ft/s)	950
F6.30.14	Hall	12 - 24 VDC	L0	MESSING/FPM	IP65	0,15 tot 8 m/s (0,5 tot 25 ft/s)	950
F6.30.15	Hall	12 - 24 VDC	L1	MESSING/EPDM	IP65	0,15 tot 8 m/s (0,5 tot 25 ft/s)	1000
F6.30.16	Hall	12 - 24 VDC	L1	MESSING/FPM	IP65	0,15 tot 8 m/s (0,5 tot 25 ft/s)	1000