

# Sprühvorrichtung

zur Innenreinigung der Glasplatte

*Ebora*

Bauform 198

## Verwendung:

Die Sprühvorrichtung eignet sich vorzüglich zur Innenreinigung von Schauglasplatten ohne diese extra ausbauen zu müssen.

## Werkstoff:

Sprühkopf und Sprühleitung: WN 1.4571 / 1.4404

## Einsatz in:

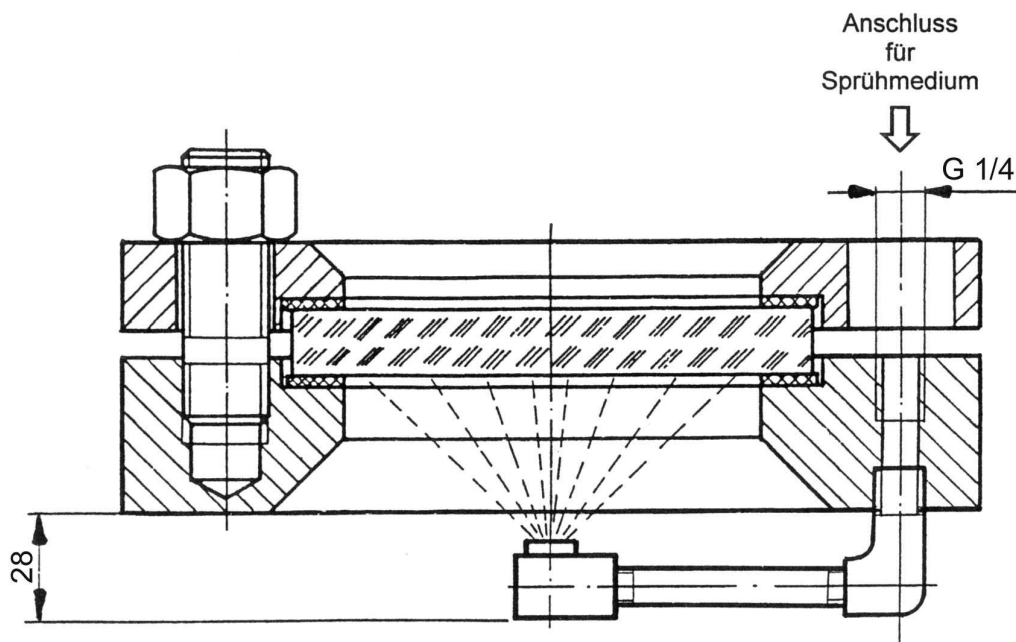
Runde Schaugläser nach DIN 28120

Runde Schaugläser DIN 28121 siehe Bauform 121-I

Durchfluß-Schaugläser siehe Bauform 880-I

## Hinweis:

Die Sprühvorrichtung wird von NORIS in die entsprechenden Bauformen eingebaut



Änderungen vorbehalten

Technische Änderungen und Fehler vorbehalten!

Ebora Process Automation • [www.ebora.nl](http://www.ebora.nl) • [info@ebora.nl](mailto:info@ebora.nl)  
Version 2016-07-19