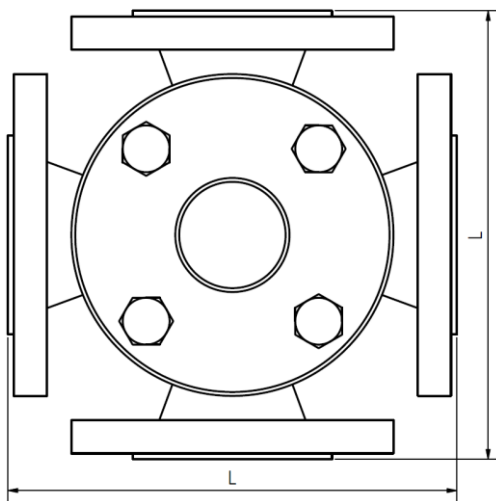
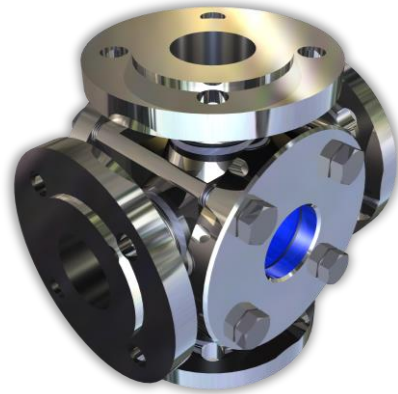


Toepassing:

Kijkglazen voor inspectie van doorstroming, aanwezigheid of niveau in leidingen. Het kijkglas maakt het eenvoudig mogelijk apparaten of het totale het proces te controleren.



Materialen:

Huis	1.4571 1.4404 Staal
Glas:	Borosilicaat glas DIN 7080 Kwatsglas mica META®-Glas
Dichting:	Grafiet MST

Andere materialen op aanvraag

Bedrijfscondities:

Druk:	PN16 PN40
Temperatuur:	150°C (DIN 8902) 280°C (DIN 7080)

DN	15	20	25	40	50	65	80	100
L	200	230	310	350	400	480	600	730

Andere afmetingen op aanvraag

Hoge druk uitvoering:
Op aanvraag leverbaar.

Aanbeveling:

Voor agressieve media of stoom, adviseren we het toevoegen van een mica schijf om het glas te beschermen!

Technische wijzigingen en fouten voorbehouden!

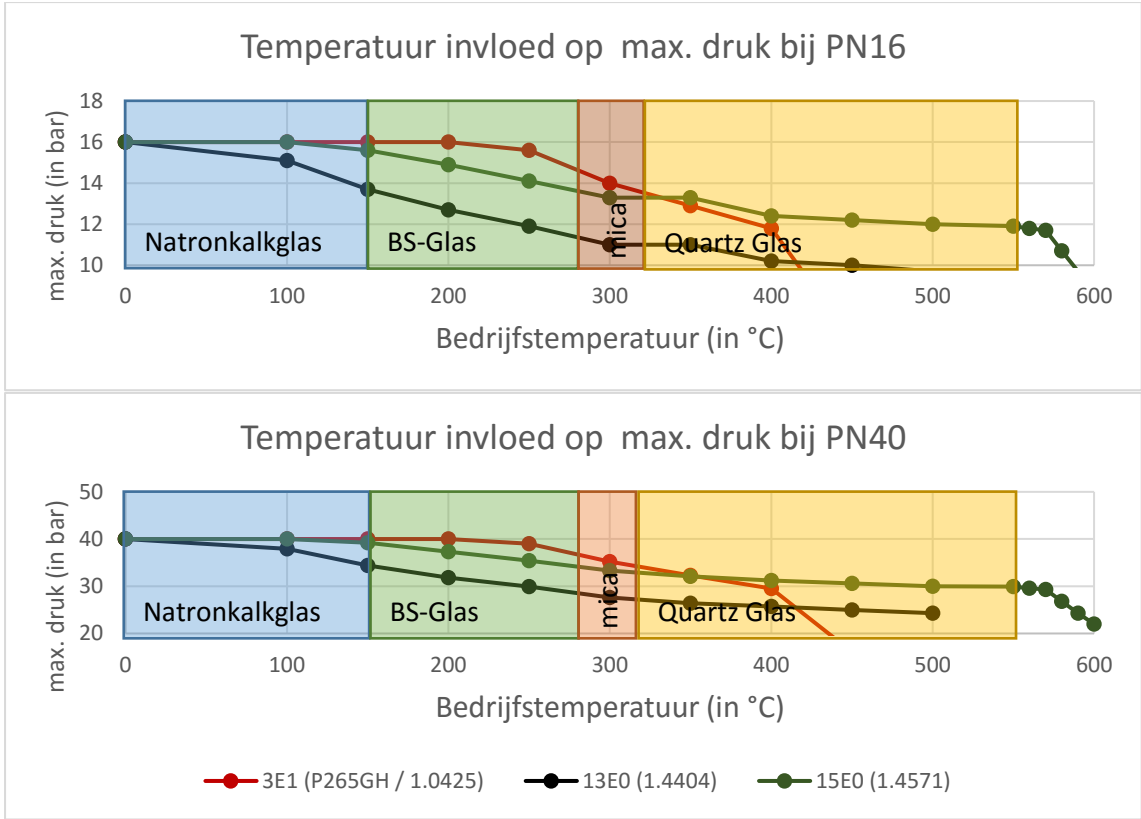
Product code:

		DN	PN	Huis	Glas	Dichting	Varianten
11	595	Volgens tabel	1: 16 2: 40	1: 1.4571 2: 1.4404 3: P265GH	1: Borosilicaat glas 2: Natronkalkglas 5: Kwartsglas 6: META®-Glas	1: PTFE 2: FKM 3: NBR 4: C4400 5: Siliconen 6: EPDM 7: Grafiet 8: Speciaal	Speciaal uitvoeringen

Voorbeeld: **ACI Type 595**
 DN 200
 PN16
 Body 1.4571
 Borosilicaat glas
 Dichting Grafiet
 Standaard uitvoering

11-595-200-1-1-1-7-00

Let op!
 Bekijk de druk-temperatuur grafiek volgens DIN EN 1092-1!



Technische wijzigingen en fouten voorbehouden!