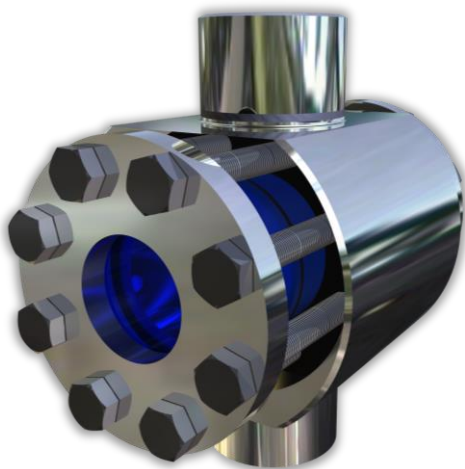


Toepassing:

Deze kijkglazen met laseinden zijn geschikt voor visuele inspectie van doorstroming of niveau in leidingen. Deit kijkglas maakt het mogelijk de functie van een apparaat of de complete installatie te controleren.

Tot 1000 bar, max. 280°C

Speciaaluitvoering voor hogere temperaturen op aanvraag mogelijk!



Materialen:

Huis:	Alle lasbare materialen
Glas:	Borosilicaat glas DIN 7080 Kwartsglas Mica META®-Glas Saphirglas
Dichting:	Grafiet MST

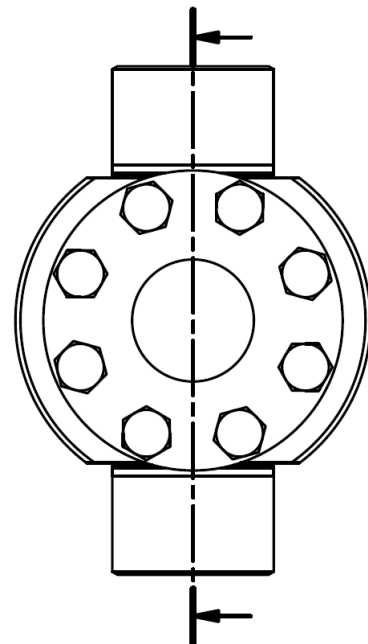
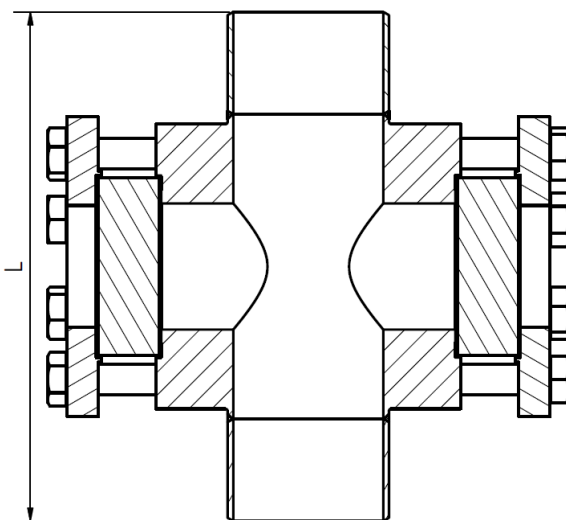
Andere materialen op aanvraag

Bouwlengte DIN EN 558-1
(voor zover mogelijk)

Laseinden Volgens spec.

Speciaal afmetingen op aanvraag mogelijk.

Zichtvenster 1 NW kleiner dan de aansluiting, indien niet anders gewenst.



Technische wijzigingen en fouten voorbehouden!



Hoge druk Kijkglas

Met laseinden, tot 1000 bar

**Typ
521**

Produktcode:

		DN	PN	Glas	Dichting
11	52	Volgens standaard	Volgens standaard	1: Borosilicaatglas 2: Natron-Kalk-Glas 5: Kwatsglas 6: BS + Mica	1: PTFE 2: Viton 3: NBR 4: C4400 5: Siliconen 6: EPDM 7: Grafiet 8: Speciaal
	1				

Voorbeeld: **ACI Typ 521**
PN160
DN150
Glas Borosilicaat
Dichting Grafiet
Standaard uitvoering

11-521-150-160-1-7

LET OP!

Het kan mogelijk zijn dat de combinatie maat en materiaal niet mogelijk is! Neemt u svp contact met ons op!

Aanbeveling!

Voor stoom en corrosieve media adviseren wij een mica schijf om het glas te beschermen!

Technische wijzigingen en fouten voorbehouden!