



# Rechthoekig Kijkglas

Voor niveau indicatie  
Met laseinden aan de achterkant

Type  
**333**

## Toepassing:

Kijkglazen voor niveau aflezing, inspectie en controle in vaten, ketels en silo's met bedrijfsdrukken tot 35 bar en hoge temperaturen. De laseinden  $\varnothing 20 \times 6$  mm zitten aan de achterkant van het kijkglas. Andere diameters op aanvraag.

Drukken tot  
35 bar

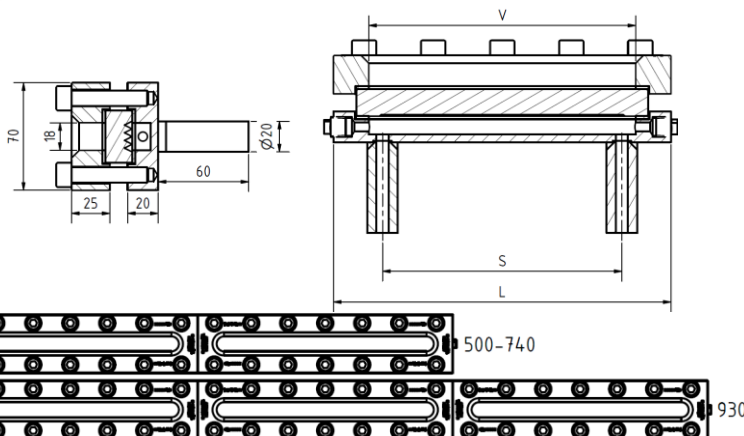
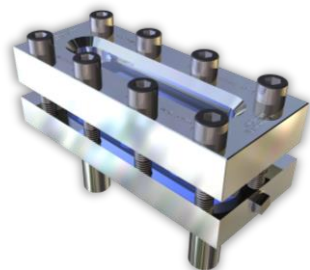
## Bedrijfscondities:

Temperatuur:	243	°C
Druk:	16	Bar
	35	Bar

## Materialen:

Flens:	1.4571
Glas:	Borosilicaat glas DIN 7081 (Reflex or Transparant)
Dichting:	C4400 Grafiet PTFE NBR Viton

Andere materialen op aanvraag



	L	170	220	250	310	370	500	620	740	930
V		124	174	204	264	324	454	574	694	884
S		106	156	186	246	306	436	556	676	866
Geblokeerd zicht		0	0	0	0	0	1x46	1x46	1x46	2x46

## Installatie richtlijn:

Na het lassen van de basisflens, moet het afdichtvlak gecontroleerd worden op vervormingen! Nabewerking kan nodig zijn!

Technische wijzigingen en fouten voorbehouden!



# Rechthoekig Kijkglas

Voor niveau indicatie  
Met laseinden aan de achterkant

**Type  
333**

Product Code:

		Lengte L	PN	Flens	Glas	Dichting	Varianten
11	333	Volgens tabel	16 35	1: S235JRG 2: 1.4571 3: Basis flens RVS, Dek flens Staal. 4: Basis flens Staal, Dek flens RVS 5: Duplex	1: BS Transparant 3: BS Reflex	1: PTFE 2: FKM 3: NBR 4: C4400 5: Siliconen 6: EPDM 7: Grafiet 8: Speciaal	Speciaal uitvoeringen

### ACI Type 333

220 mm

PN 16

Flens 1.4571

Borosilicaatglas transparant

Dichting PTFE

Standaard uitvoering

Voorbeeld:

11-333-16-220-2-1-1-000

## Aanbeveling:

Voor agressieve media of stoom, adviseren we het toevoegen van een mica schijf om het glas te beschermen!

Technische wijzigingen en fouten voorbehouden!