



# Opschroef Kijkglas

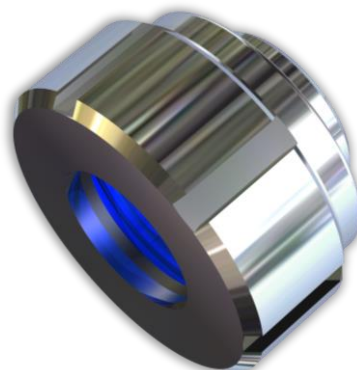
Volgens DIN 11851

Melkkoppeling

Type  
327

## Toepassing:

Opschroef kijkglazen worden gebruikt voor de observatie van de processen in ketels, tanks en leidingen. Ze worden vaak gebruikt in de levensmiddelen industrie, zuivel, brouwerijen en farmaceutische toepassingen. Door de hoge temperatuur bestendigheid is sterilisatie mogelijk.



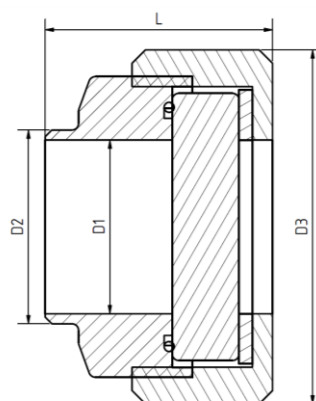
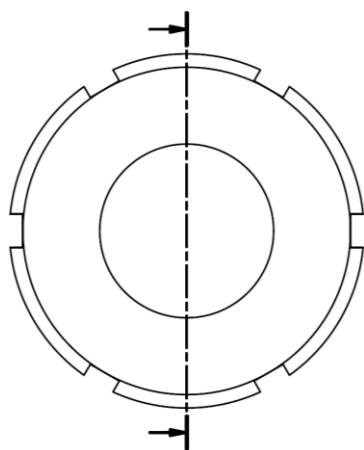
## Bedrijfscondities:

Druk:	Max 6 bar
Vacuüm:	Max. 1.3 mbar
Temperatuur:	Max. 220°C (Afhankelijk van de dichting)

## Materials:

Flens:	1.4404 1.4301
Glas:	Borosilicaat glas Natriumkalkglas
Dichting:	PTFE NBR Viton

Andere materialen op aanvraag



DN	25	32	40	50	65	80	100	125	150
D1	26	32	38	50	66	81	100	125	150
D2	29	35	41	53	70	85	104	129	154
D3	63	70	78	92	112	127	148	178	210
L	37	40	41	43	48	54	64	58	60
Kg	0.31	0.40	0.50	0.70	1.10	1.61	2.27	3.10	5.30

(Afmetingen voor PN 16, andere drukklassen op aanvraag)

Technische wijzigingen en fouten voorbehouden!

	<b>Opschroef Kijkglas</b> Volgens DIN 11851 Melkkoppeling	<b>Type</b> <b>327</b>
---	---	---------------------------

Product code:

		<b>DN</b>	<b>Flens</b>	<b>Glas</b>	<b>Dichting</b>	<b>Varianten</b>
11	327	Volgens tabel	1: 1.4404 2: 1.4301	1: Borosilicaat glas 2: Natronkalk glas	1: PTFE 2: FKM 3: NBR 4: C4400 5: Siliconen 6: EPDM 7: Grafiet 8: Speciaal	Speciaal uitvoeringen

Voorbeeld: **ACI Type 327**  
DN100  
Flens 1.4404  
Borosilicaatglas  
Dichting PTFE  
Standaard uitvoering

11-327-100-1-1-1-000

### Aanbeveling:

Voor agressieve media of stoom, adviseren we het toevoegen van een mica schijf om het glas te beschermen!

Technische wijzigingen en fouten voorbehouden!