



# Rond Kijkglas

PN 16

Inlas / opas, vergelijkbaar met DIN 28120

Type

320

## Toepassing:

Inspectie en verlichting van gesloten vaten (ketels, tanks, silo's, enz.) in de industrie.

**DIN 28120**  
Drukken tot 16 bar

RVS kijkglas bestaat uit een ronde flens om in te lassen in of op de tank met een glazen plaat en bijbehorende afdichtingen.

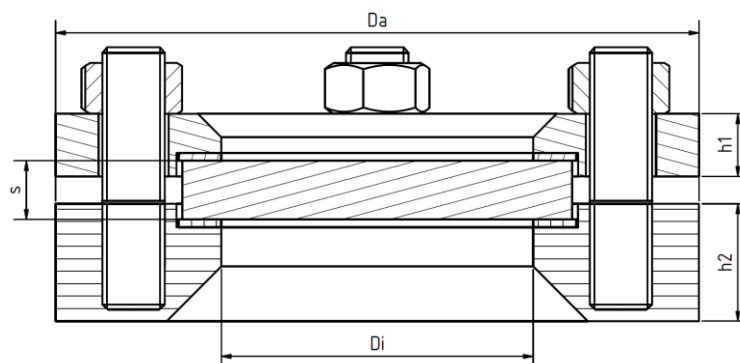
## Bedrijfscondities:

Temperatuur:	150 °C
(afhankelijk van het glas)	280 °C
Druk:	16 Bar

## Materialen:

Flens:	1.4571, 1.4541, 1.4404, 1.4539, H II
Glas:	Borosilicaat glas DIN 7080 Natriumkalkglas DIN 8902
Dichting:	C4400 PTFE Grafiet Of volgens Specificatie
Bouten:	A4-70

Andere materialen op aanvraag



DN	25	40	50	80	100	125	150	200
Da	115	150	165	200	220	250	285	340
Di	48	65	80	100	125	150	175	225
h1	16	16	16	20	22	25	30	35
h2	25	30	30	30	30	30	36	36
s	10	12	15	20	25	25	30	30
Kg	2,9	5,1	6,0	10,3	11,5	15,2	23,5	30,7



## Installatie richtlijn:

Na het lassen van de basisflens op / in het drukvat, moet het afdichtingsvlak gecontroleerd worden op vervormingen! Nabewerking kan nodig zijn!

De drukklasse houdt geen rekening met de basis flens. Deze zal samen met het drukvat volgens AD 2000 instructies B9 of een gelijkwaardige norm gecontroleerd dienen te worden!

Technische wijzigingen en fouten voorbehouden!



# Rond Kijkglas

PN 16

Inlas / oplas, vergelijkbaar met DIN 28120

**Type  
320**

Product code:

		DN	Flens	Glas	Dichting	Varianten
11	320	Volgens tabel	1: 1.4571 / 1.4541 2: 1.4571 / 1.4571 3: 1.4404 / 1.4541 4: 1.4404 / 1.4404 5: 1.4404 / 1.4571 6: 1.4306 / 1.4306 7: P265GH / S235GH 8: andere materialen (Bijv. Hastelloy) op aanvraag	1: BS transparant 2: SL transparant	1: PTFE 2: FKM 3: NBR 4: C4400 5: Siliconen 6: EPDM 7: Grafiet 8: Speciaal	Speciaal uitvoeringen

## Opties

- a) Wisser
- b) Sproei installatie
- c) Dubbel gelaagd glas
- d) Dubbel gelaagd glas en verwarming element
- e) LED verlichting
- f) Bescherm kap, Type B volgens DIN 28120
- g) O Ring dichting (geschikt voor vacuüm)
- h) Extra model opties op aanvraag

### ACI Type 320

DN100

Flens 1.4571 / 1.4541

Voorbeeld:

Borosilicaatglas

Dichting PTFE

Standaard uitvoering

11-320-100-1-1-1-000

## Aanbeveling:

Voor agressieve media of stoom, adviseren we het toevoegen van een mica schijf om het glas te beschermen van de kijkglazen!

Technische wijzigingen en fouten voorbehouden!