



# Rond Kijkglas

PN 2.5

Inlas / opas, vergelijkbaar met DIN 28120

Type

318

## Toepassing:

Inspectie en verlichting van gesloten vaten (ketels, tanks, silo's, enz.).

De industriële RVS kijkglazen bestaan uit een ronde flens om in te lassen in of op de tank met een glazen plaat en bijbehorende afdichtingen.

Vergelijkbaar met  
DIN 28120  
Lichte constructie  
Drukken tot 2.5 bar

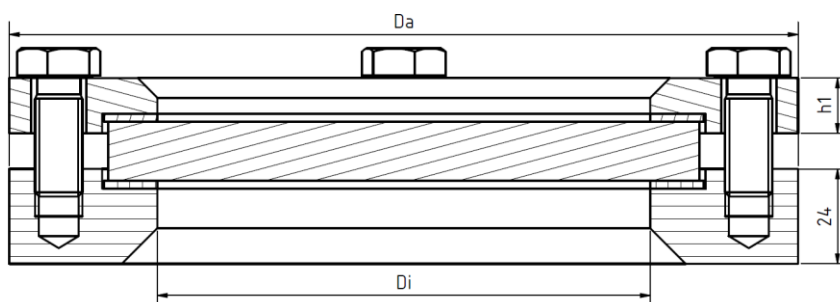
## Bedrijfscondities:

Temperatuur: (afhankelijk van het glas)	150	°C
	280	°C
Druk:	2.5	Bar

## Materialen:

Flens:	1.4571 (Basis flens) 1.4541 (Dek flens)
Glas:	Borosilicaat glas DIN 7080 Natriumkalkglas DIN 8902
Seal:	C4400 PTFE Grafiet Of volgens Spec.
Bouten:	A4-70

Andere materialen op aanvraag



DN	50	80	100	125	150	200
Da	150	175	200	220	250	300
Di	80	100	125	150	175	225
h1	12	14	14	16	16	16
kg	3,8	5,2	6,1	7,2	8,9	11,5
Nm	37	52	63	44	48	55



## Installatie richtlijn:

Na het lassen van de basisflens op / in het drukvat, moet het afdichtingsvlak gecontroleerd worden op vervormingen! Nabewerking kan nodig zijn!

De drukklasse houdt geen rekening met de basis flens. Deze zal samen met het drukvat volgens AD 2000 instructies B9 of een gelijkwaardige norm gecontroleerd dienen te worden!

Technische wijzigingen en fouten voorbehouden!

	<h1>Rond Kijkglas</h1> <h2>PN 2.5</h2> <p>Inlas / oplas, vergelijkbaar met DIN 28120</p>	<h1>Type 318</h1>
---	--	-----------------------

### Product Code:

		DN	Flens	Glas	Dichting	Varianten
11	318	Volgens tabel	1: 1.4541 / 1.4571 2: 1.0345	1: BS transparant 2: SL transparant	1: PTFE 2: FKM 3: NBR 4: C4400 5: Siliconen 6: EPDM 7: Grafiet 8: Speciaal	Speciaal uitvoeringen

### Opties

- a) Model met Wisser
- b) Hoog temperatuur uitvoering met kwartsglas
- c) LED verlichting of halogeen, ook in Atex leverbaar
- d) O Ring dichting (geschikt voor vacuüm)
- e) Extra opties op aanvraag leverancier

Voorbeeld:	<b>ACI Type 318</b> DN100 Flens 1.4571 / 1.4541 Borosilicaatglas Dichting PTFE Standaard uitvoering	11-318-100-1-1-1-000
------------	--	----------------------

**Aanbeveling:**  
 Voor agressieve media of stoom, adviseren we het toevoegen van een mica schijf om het glas te beschermen!

Technische wijzigingen en fouten voorbehouden!