

## Kunststof flowschakelaar EB-L



EB-LE



EB-LP



EB-LM

Bewezen werkingsprincipe - continue verbeterd



EB-L biedt u een kosteneffectieve en toch flexibel oplossing om de doorstroming te bewaken. De basisversie van het toestel is volledig gemaakt van plastic.

De schakelaar werkt basis van een gelagerde lepel die in de stroom steekt. Een magneet zit aan de tegenovergestelde richting. Een tweede, externe magneet stoot de peddel af. Dit levert de terugstellende kracht. Deze kracht kan worden ingesteld door de afstand tussen de magneten te veranderen met de stelschroef. Zodanig dat het schakelpunt gemakkelijk en nauwkeurig is in te stellen. Een contactloos bediende reedschakelaar bevestigd aan de buitenkant schakelt door de magneet op de peddel.

- Plastic uitvoering - geen corrosie
- Eenvoudige aanpassing van het schakelpunt door middel van stelschroeven
- Geen veer - altijd dezelfde terugstelkracht
- Laag drukverlies
- Verschillende versies, eenvoudig aan te passen aan verschillende eisen

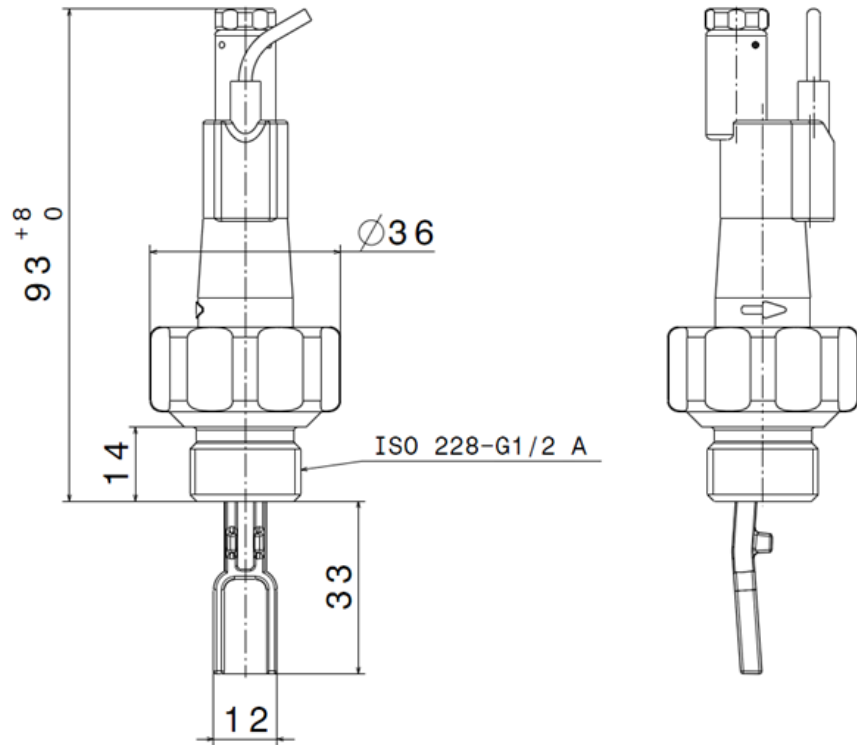
### Technische gegevens

- Schakellast: 180 V, 10 W, 0,5 A max.  
(andere uitvoeringen op aanvraag)
- Schakelaar: maakcontact NO  
(normaal gesloten NC contact en wissel contact op aanvraag)

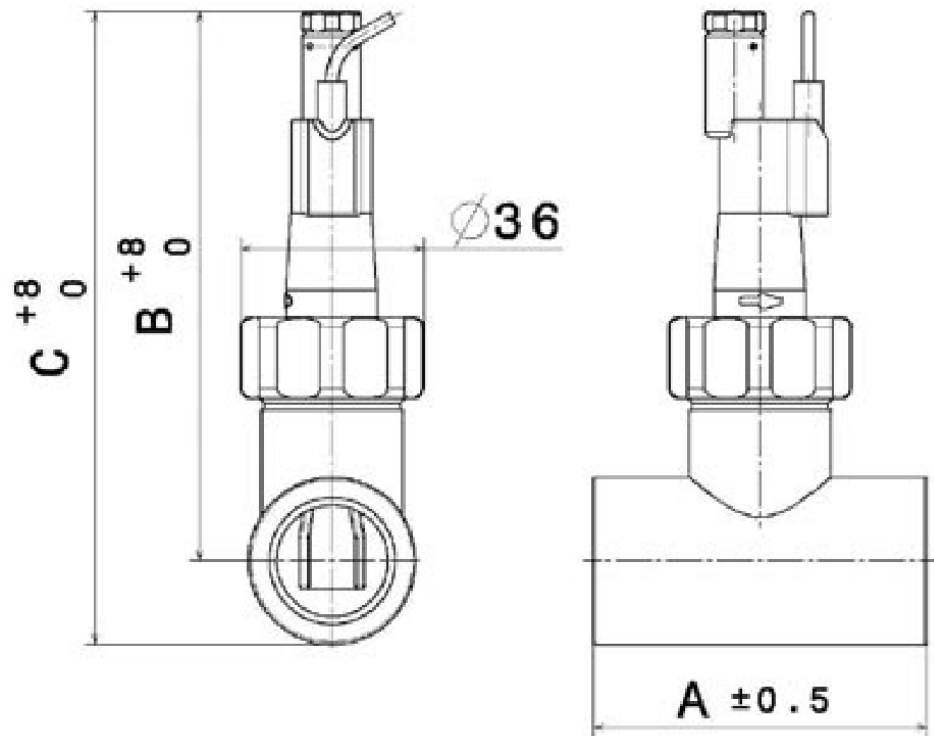
<b>Instelbereik l/min</b>					
DN	R	Type / Art#			l/min
		EB-LE	EB-LP	EB-LM	
					
DN10	3/8"			10095006	1,5-4
DN15	1/2"		10095001	10095007	2-5
DN20	3/4"		10095002	10095008	4-10
DN25	1"		10095003	10095009	6-15
DN32	1 1/4"	10095000	10095004	10095010	10-25
DN40	1 1/2"	10095000	10095005	10095011	15-38
DN50	2"	10095000		10095012	20-50
DN65	2 1/2"	10095000			34-85
DN80	3"	10095000			50-125
DN100	4"	10095000			80-200
DN125	5"	10095000			150-400
DN150	6"	10095000			250-600

<b>Materialen</b>					
Type	Behuizing	Proces aansluiting	Lepel	Max. Temp.	Max. druk
EB-LE	Noryl GFN3	POM	Noryl GFN3	100°C	PN10
EB-LP	Noryl GFN3	PVC	Noryl GFN3	60°C	PN6**
EB-LM	Noryl GFN3	Messing	Noryl GFN3	100°C	PN10

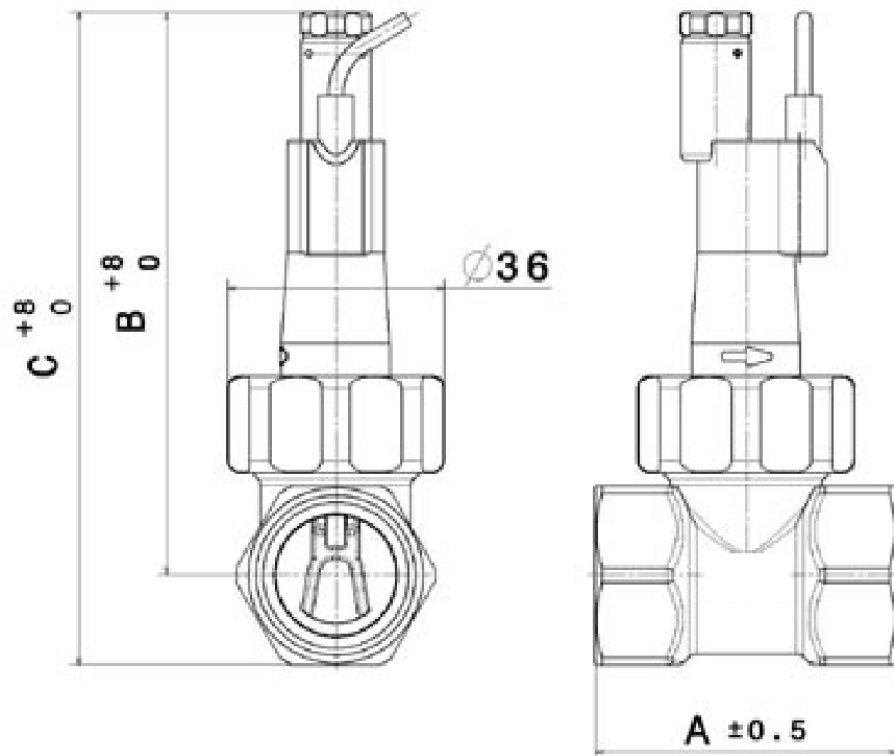
## EB-LE



## EB-LP



EB-LM



Afmetingen									
DN	R	EB-LE			EB-LP		EB-LM		
		A	B	C	A	B	C		
DN10	3/8"	Zie tekening				50	94	109	
DN15	1/2"	Zie tekening	54	103	119	50	94	109	
DN20	3/4"	Zie tekening	66	109	126	50	94	109	
DN25	1"	Zie tekening	79	113	133	50	98	116	
DN32	1 1/4"	Zie tekening	96	117	142	50	103	126	
DN40	1 1/2"	Zie tekening	116	122	153	50	108	135	
DN50	2"	Zie tekening				50	133	169	
DN65	2 1/2"	Zie tekening							
DN80	3"	Zie tekening							
DN100	4"	Zie tekening							
DN125	5"	Zie tekening							
DN150	6"	Zie tekening							