

## Druckhalteventil Typ V 86 und Typ V 186



Gehäusewerkstoff	PVC-U	PP	PVDF
Membranwerkstoff	• EPDM <sup>1)</sup>	• PTFE mit Stützmembran aus EPDM	
zulässige Betriebstemperatur	0 °C bis 60 °C	- 10 °C bis 80 °C	- 20 °C bis 100 °C
Nennweiten/Druckstufe	Typ V 186: DN 15 bis DN 50 / PN 10 (Einstellbereich: 0,5 – 9 bar) Typ V 86: DN 65 bis DN 80 / PN 6 (Einstellbereich: 0,5 – 6 bar) Typ V 86: DN 100 / PN 4 (Einstellbereich: 1 – 4 bar)		
Verbindung mit Rohrleitung	<ul style="list-style-type: none"> <li>• Klebe- bzw. Schweißstutzen</li> <li>• Flansch mit Anschlussmaßen nach DIN EN 1092-1 (ersetzt DIN 2501) - PN 10/16<sup>*)</sup></li> <li>• Verschraubung mit Klebe- / Schweißmuffe (DN 10 – DN 50)</li> <li>• Verschraubung mit Schweißstutzen (DN 10 – DN 50)</li> </ul>		
Baulänge	Werksnorm		

<sup>\*)</sup> auch nach ANSI lieferbar

<sup>1)</sup> lieferbar für Typ V 86, DN 65 – DN 100

### Beispiel Ausschreibungstext:

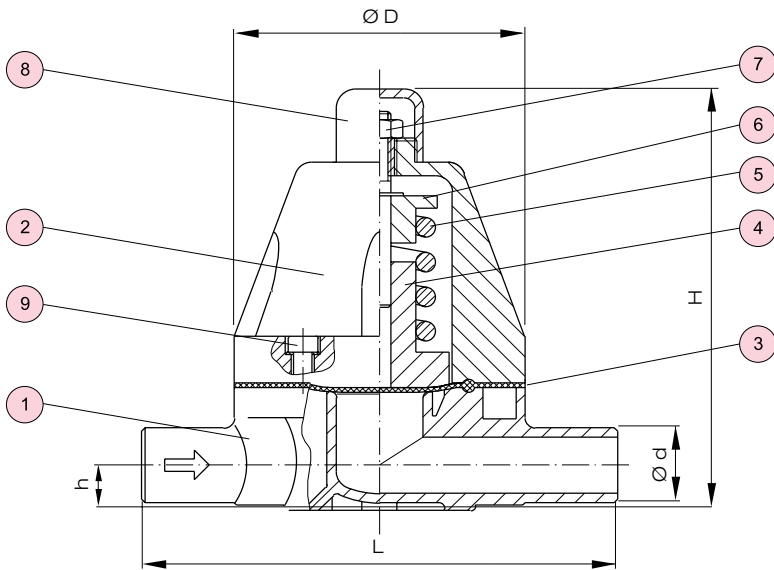
Druckhalteventil Typ V 186, DN 50, PN 10, PVC-U / PTFE, Verschraubung mit PE 100-Schweißstutzen d 63 SDR 11, Einstellbereich 0,5 bar bis 9 bar

**Dokument:** FRANK\_DB\_L7\_Druckhalteventil Typ V 86 und Typ V 186\_04-2012\_DE

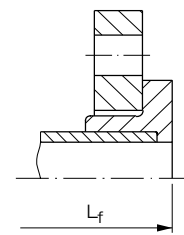
# Druckhalteventil Typ V 86 und Typ V 186

Klebe- / Schweißstutzen

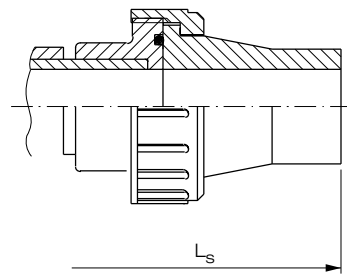
V 186 (DN 15 – DN 50)



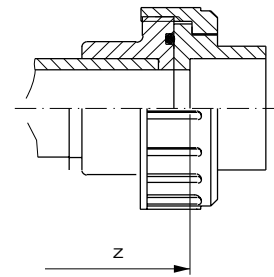
Flansch



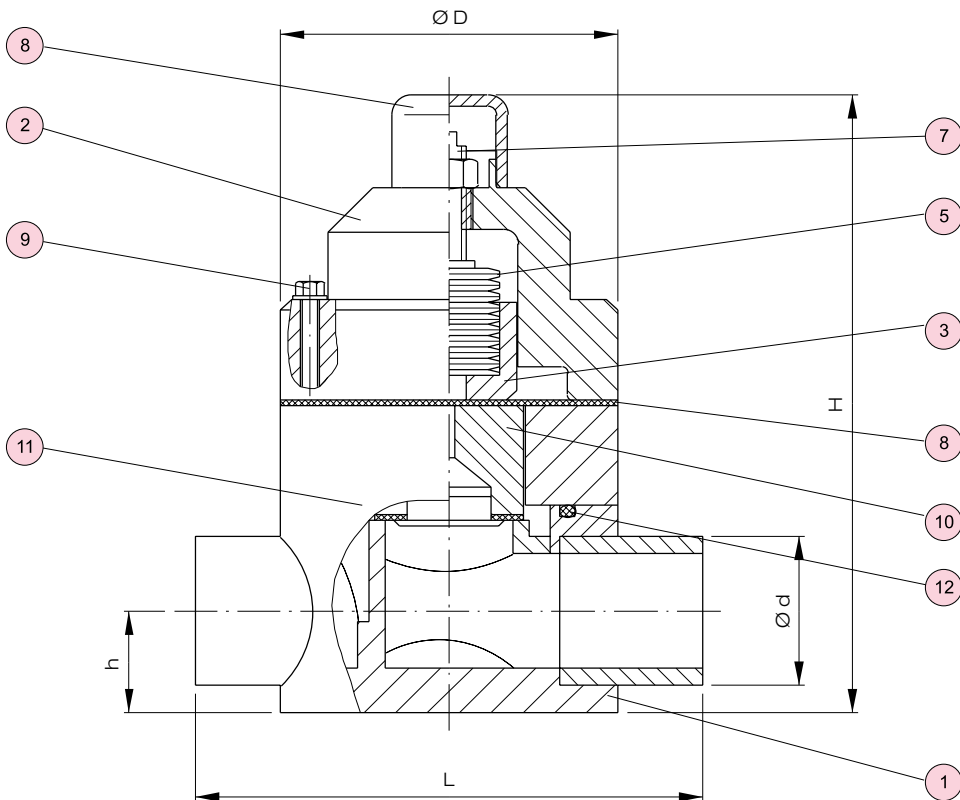
Verschraubung mit Schweißstutzen



Verschraubung mit Klebe- / Schweißmuffe



V 86 (DN 65 – DN 100)



## Druckhalteventil Typ V 86 und Typ V 186

Nr.	Benennung	Anz.	Werkstoff
1	Ventilunterteil	1	PVC-U, PP, PVDF
2	Ventiloberteil	1	PVC-U, PP, PVDF
3	Membran <sup>*)</sup>	1	PTFE, EPDM <sup>2)</sup>
4	Druckstück	1	PP
5	Druckfeder <sup>*)</sup> , <sup>1)</sup>	1	Federstahl
6	Federteller	1	Alu

<sup>1)</sup> DN 65 – DN 100 Tellerfedern

<sup>2)</sup> nur DN 65 – DN 100

<sup>3)</sup> Standard bei Ausführung mit PTFE-Membran

<sup>\*)</sup> Verschleißteile bzw. empfohlene Ersatzteile

Nr.	Benennung	Anz.	Werkstoff
7	Stellschraube / SK-Mutter	1	A2 - 1.4301 (SUS 304)
8	Kappe	1	PVC, PP
9	Schraubenset	1	A2 - 1.4301 (SUS 304)
10	Kolben komplett <sup>*)</sup>	1	PVC-U, PP, PVDF
11	Kolbenführung	1	PVC-U, PP, PVDF
12	O-Ringe <sup>2)</sup>	1	EPDM, FKM <sup>3)</sup>

### Beschreibung

- Druckhalteventile V 86 und V 186 erzeugen einen konstanten Arbeitsdruck vor dem Ventil.
- Beim Einsatz im Bypass können sie als Überströmventil zum Abbau von Druckspitzen verwendet werden.

### Funktionsweise

Durch eine vorgespannte Feder wird über das Druckstück die vorgeformte Membran (V 186) bzw. der Kolben (V 86) gegen den Dichtsitz des Ventils gedrückt. Somit ist das Ventil im Ausgangszustand im Durchgang geschlossen. Überschreitet der auf die Membran wirkende Anlagendruck den Wert der eingestellten Federkraft, wird der Durchgang druckabhängig freigegeben.

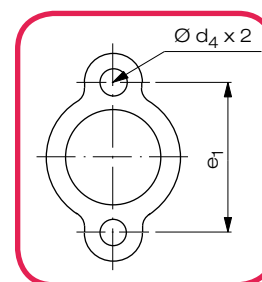
### Besonderheiten

- gute Regelcharakteristik
- lageunabhängig einbaubar

Typ V 186 zusätzlich:

- wartungsarm durch einfachen Aufbau
- gesamter Stellmechanismus durch Membran hermetisch vom Medium getrennt
- tottraumarmes Unterteil
- integrierte Halterung zur Platten- und Schienenmontage

### Anschluss für Befestigung DN 15 – DN 50 (Typ V 186)



### Zulässige Betriebsüberdrücke<sup>4)</sup> p<sub>B</sub> in bar

Gehäuse- werkstoff	T <sub>B</sub> [°C]	p <sub>B</sub> [bar]		
		DN 10 – 50	DN 65 – 80	DN 100
PVC-U	0 bis 25	10	6	4
	40	6	6	4
	60	1	1	1
PP	- 10 bis 30	10	6	4
	40	7	6	4
	60	4,3	3,5	2,4
PVDF	80	1,7	1,3	1
	- 20 bis 40	10	6	4
	60	7,5	4,6	3
	80	5,3	3,3	2
	100	2	1	0,5

<sup>4)</sup> Definition siehe Abschnitt T2 / Technische Informationen

DN	d <sub>4</sub>	e <sub>1</sub>
15		
20	8,8	30
25		
32	8,8	48
40		
50	8,8	50

### Maße und Gewichte

Maße in mm											Gewicht in kg / Stück			
DN	d	D	h	H	PVC-U			PP / PVDF				PVC-U	PP	PVDF
					L <sup>3)</sup>	z <sup>4)</sup>	L <sub>f</sub> <sup>5)</sup>	L <sup>6)</sup>	z <sup>7)</sup>	L <sub>f</sub> <sup>5)</sup>	L <sub>s</sub> <sup>8)</sup>			
15	20	83	20	137	134	160	140	158	184	168	272	0,4	0,3	0,6
20	25	83	20	137	134	160	140	158	184	168	278	0,4	0,3	0,6
25	32	112	27	199	174	200	180	198	224	210	324	1,2	0,9	1,6
32	40	165	43	199	174	204	180	202	232	210	334	1,2	0,9	1,6
40	50	165	43	290	224	258	230	256	291	266	397	6,4	4,4	8,0
50	63	165	43	290	244	286	250	256	298	266	380	6,5	4,5	8,2
65	75	180	45	275	284	-	290	284	-	296	-	7,7	5,9	8,6
80	90	250	90	410	360	-	370	360	-	370	-	17,7	12,9	22,3
100	110	250	70	485	380	-	390	380	-	390	-	19,6	14,5	24,6

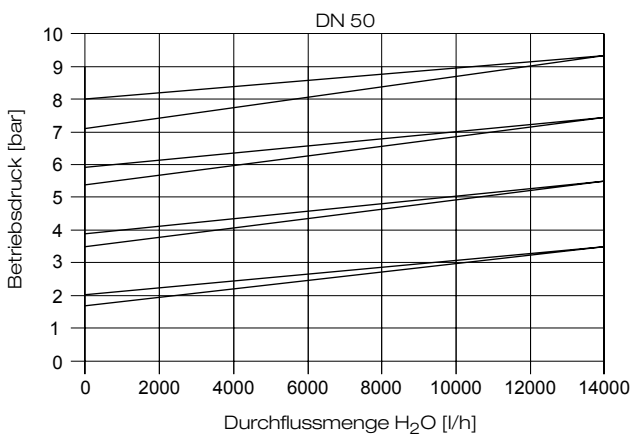
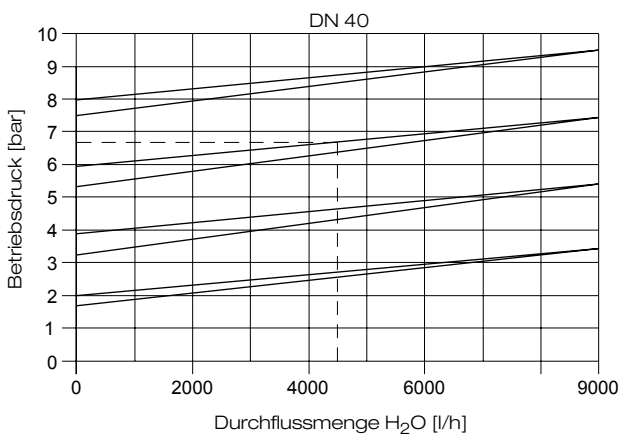
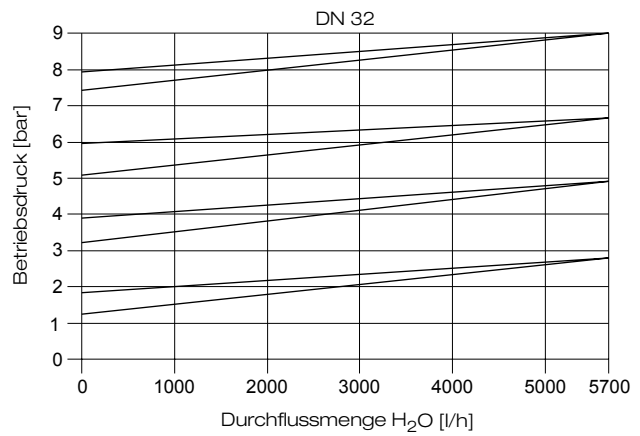
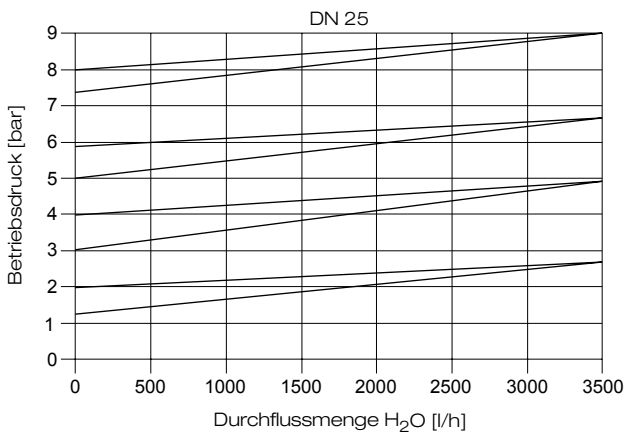
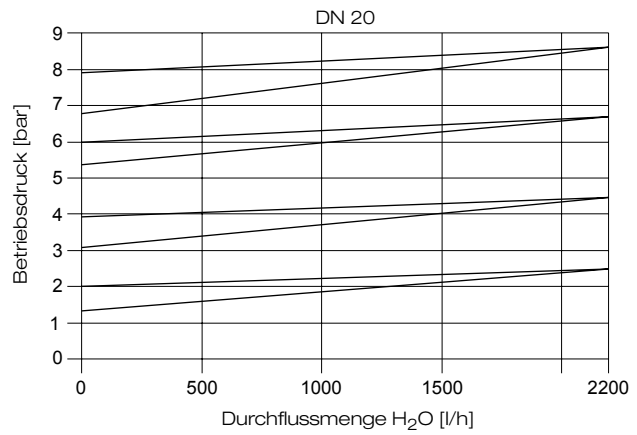
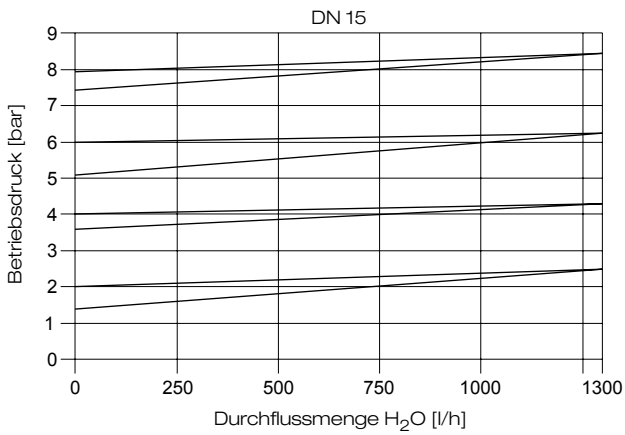
<sup>3)</sup> Klebestutzen <sup>4)</sup> Verschraubung mit Klebemuffe <sup>5)</sup> Flansch <sup>6)</sup> Schweißstutzen (IR oder Stumpf) <sup>7)</sup> Verschraubung mit Schweißmuffe

<sup>8)</sup> Verschraubung mit Schweißstutzen

Maße und Gewichte  
weitere Anschlussarten  
siehe Seite L7 – 52

# Druckhalteventil Typ V 86 und Typ V 186

## Leistungsdiagramme



### Beispiel DN 40:

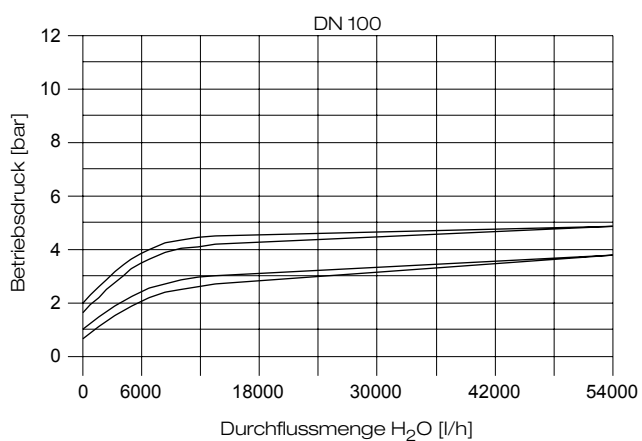
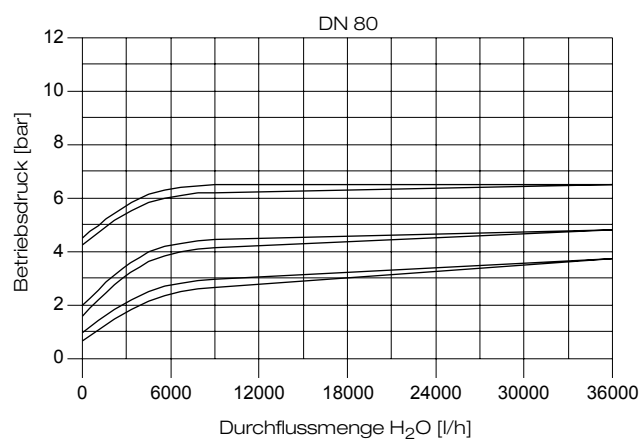
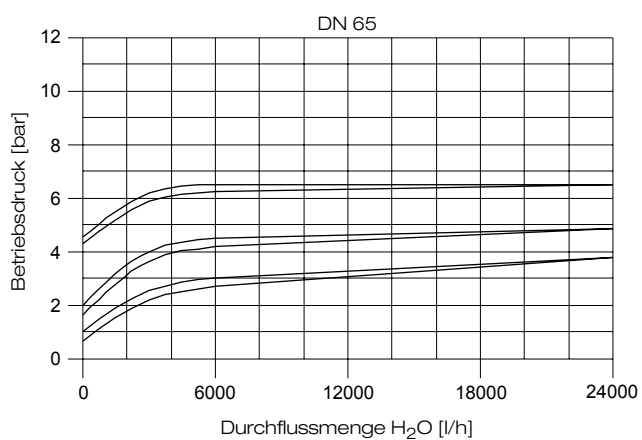
Durchfluss: 4500 l/h

Arbeitsdruck: 6,7 bar

Das Überströmventil Typ V 186 DN 40 weist bei den vorgegebenen Parametern einen Druckanstieg von 0,7 bar und eine Hysterese von 0,3 bar auf.

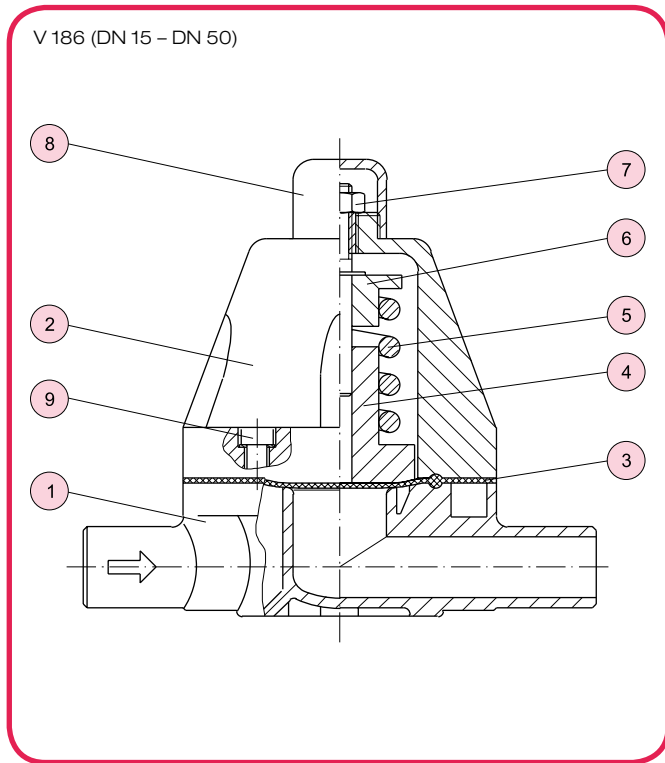
# Druckhalteventil Typ V 86 und Typ V 186

## Leistungsdiagramme



# Druckhalteventil Typ V 86 und Typ V 186

## Wartungs- und Einbauanleitung



### Schraubenanzugsmomente $M_d$ für Gehäuseverbindungen in Nm

DN	15/20	25/32	40	50	65	80	100
$M_d$	9	12	20	20	29	29	29

### Hinweise für den richtigen Einbau

- Der Einbau und die Bedienung sollte von qualifiziertem Personal unter Beachtung aller Sicherheitsvorschriften (z.B. UVV u.a.) und üblichen technischen Regeln vorgenommen werden.
- Die Armatur ist spannungsfrei in die Rohrleitung einzubauen (Planparallelität, axial, Baulänge). Nach Möglichkeit sind 2 lösbare Rohrverbindungen einzusetzen (Flansch oder Verschraubung).
- Flansch-Anschluss: Verbindungsschrauben sind gleichmäßig über Kreuz anzuziehen (Schraubenanzugsmomente beachten). Bei Kunststoff-Flanschen sind generell U-Scheiben für Schrauben und Muttern vorzusehen.
- Klebe- u. Schweißmuffe, Klebe- u. Schweißstutzen: Bei der Klebung bzw. der Schweißverbindung sind die einschlägigen Richtlinien (z. B. DVS) zu beachten.
- Vor Inbetriebnahme Schraubenanzugsmomente am Gehäuse überprüfen, ggf. nachziehen.

### Zerlegen der Armatur

**Achtung:** Armaturen dürfen niemals bei anstehendem Betriebsdruck ausgebaut werden.

- Ventil in aufrechte Lage bringen, Kappe 8 abdrehen.
- Kontermutter an der Stellschraube 7 lösen und Stellschraube entgegen dem Uhrzeigersinn drehen, bis die Druckfeder 5 ganz entlastet ist.
- Die Verbindungsschrauben 9 am Gehäuse lösen, Ventiloberteil 2 nach oben abheben.
- Federteller 6, Druckfeder 5, Druckstück 4, Membran 3 und Kolben (Typ V 86; s. Seite L7 – 18) entnehmen.

### Einstellen des Arbeitsdrucks

- Kappe 8 abdrehen, Kontermutter lösen.
- Arbeitsdruck erhöhen:** Stellschraube 7 im Uhrzeigersinn drehen.
- Arbeitsdruck verringern:** Stellschraube 7 gegen den Uhrzeigersinn drehen.
- Stellschraube mit Kontermutter sichern, Kappe 8 aufschrauben.

### Zusammenbau der Armatur

- Der Zusammenbau der Armatur erfolgt exakt in umgekehrter Reihenfolge wie das Zerlegen.
- Alle Teile sind vor dem Zusammenbau auf Beschädigungen hin zu prüfen und ggf. zu ersetzen.
- Alle Teile müssen frei von Verunreinigungen sein.
- Die Gehäuseverbindungsschrauben sind gleichmäßig gemäß den Vorgaben für Schraubenanzugsmomente (siehe oben) anzuziehen.
- Nach dem Zusammenbau ist eine Dichtheitsprüfung nach DIN EN 12266-1 durchzuführen.

### Wartung

- Die Ventile sind weitestgehend wartungsfrei.
- Bei stark verschmutzten und partikelführenden Medien wird je nach Verschmutzungsgrad in entsprechenden Zeitabständen eine Reinigung empfohlen.
- Zum Reinigen ist die Armatur in Einzelteile zu zerlegen (Anleitung siehe „Zerlegen der Armatur“).
- Je nach Betriebsbedingungen und Betriebsdauer können verschiedene Komponenten Verschleißerscheinungen zeigen.
- Als Ersatzteile empfehlen wir: Membran 3, Druckfeder 5, Stellschraube 7 mit Mutter.

### Betriebsstörungen und ihre möglichen Ursachen

Störung	Ursache	Beseitigung
Leckage an der Stellschraube	Membran defekt	Membran auswechseln
Leckage zwischen Ober- und Unterteil	Gehäuseschrauben locker	Schrauben nachziehen gem. Tabelle Schraubenanzugsmomente
Ventil schließt nicht einwandfrei	Dichtsitz ist verschmutzt oder beschädigt	Dichtsitz reinigen bzw. auf Beschädigung überprüfen