

Mechanischer Differenzdruckschalter

S4510, S4520, S4530

1 Wechselkontakt



Besondere Merkmale

Die messtechnische Grundlage für den mechanischen Druckschalter bildet eine federbelastete Membrane bzw. bei höheren Drücken ein federbelasteter Kolben. Die hohe mechanische Lebensdauer, hohe Schaltleistungen und die kompakte Bauform zeichnen die Differenzdruckschalter von tecsis aus. Hochwertige Bauteile und ein integrierter Mikroschalter lassen sie zuverlässig und genau arbeiten. Die Schaltsicherheit wird durch versilberte oder optional vergoldete Kontakte gesichert.

Anwendungsbereiche

Die mechanischen Differenzdruckschalter finden Ihren Einsatz in allen Bereichen, in denen ein elektrisches Signal von einer vorgegebenen Druckdifferenz abhängig ist.

Sie eignen sich besonders für Applikationen zur Steuerung und Überwachung von Druckdifferenzen wie z.B. Filtersteuerung und –überwachung, Niveaumessung und Durchflussmessung und zum universellen Einsatz in Maschinen- und Anlagenbau.

Produkteigenschaften

Die Druckschalter stehen für Einstellbereiche zwischen 0,3 bar und 50 bar zur Verfügung, wobei die Kontaktgabe an jeder Stelle des Einstellbereiches erfolgen kann.

Die Ausführung mit DIN-Stecker erlaubt den offenen Einbau in Maschinen und eine gute Service- und Wartungsfreundlichkeit.

Die mechanischen Differenzdruckschalter sind als Wechsler erhältlich. Der Schalterpunkt ist mittels einer Einstellschraube leicht vor Ort einstellbar.

Einstellbereiche

Einstellbereich	max. Arbeitsdruck	Überlastgrenze	Berstdruck	Baureihe S4510	Baureihe S4520	Baureihe S4530
				Wechsler		
				Differenzdruck		
0,3... 2	0... 10	10	15	M		
0,5... 3	0... 10	10	15		M	
2... 10	0... 50	50	200			K
5... 50	0... 250	250	350			K

M: Membran K: Kolbenausführung

Baureihe: S4510, S4520, S4530

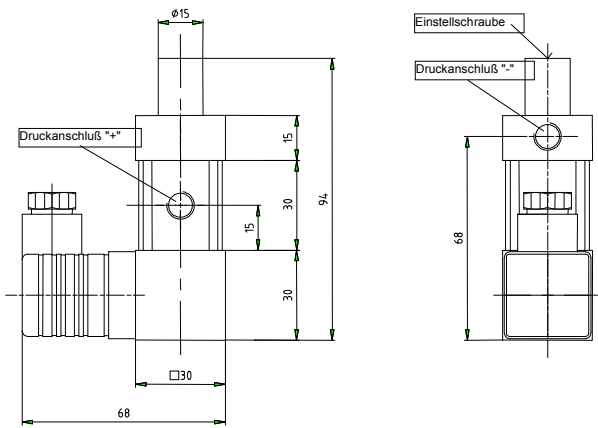
Technische Daten

Baureihe	S4510	S4520	S4530	Optionen
Ausführung	Membran		Kolben	
Druckart	Differenzdruck			
Druckanschluss	2 x G 1/8 innen			
Messprinzip	federbelastete Membran bzw. Kolben			
Werkstoffe	NBR-Membran		Kolben mit PUR-Dichtung	andere Werkstoffe
Messglied			Dichtung	
Druckanschluss Gehäuse	Messing Messing		Stahl verzinkt Stahl verzinkt	
Lastwechsel	1 Mio Druckzyklen			
Schalt- ausgänge	Wechsler Mikroschalter mit versilberten Kontakten		Wechsler Mikroschalter mit versilberten Kontakten	vergoldete Kontakte werkseitige Schaltpunkt einstellung
Schaltfunktion Schaltelement				
Einstellung	mit Einstellschraube vor Ort			
Hysterese	typ. 15... 25%			
Schaltleistung				
DC bis 42 V	2 A			
bis 110 V	0,5 A ¹⁾			
AC bis 42 V	5 A			
bis 125 V	5 A ¹⁾			
bis 250 V	5 A ¹⁾			
Reproduzierbarkeit	5 %			
Temperatur- bereiche				
Lager	-25... +85°C			
Messstoff	-25... +85°C			
Umgebung	-25... +85°C			
Elektrischer Anschluss	Winkelst. nach DIN EN 175301-803			
Schutzart	IP 65			
Gewicht	ca. 0,43 kg	ca. 1,03 kg	ca. 1,125 kg	

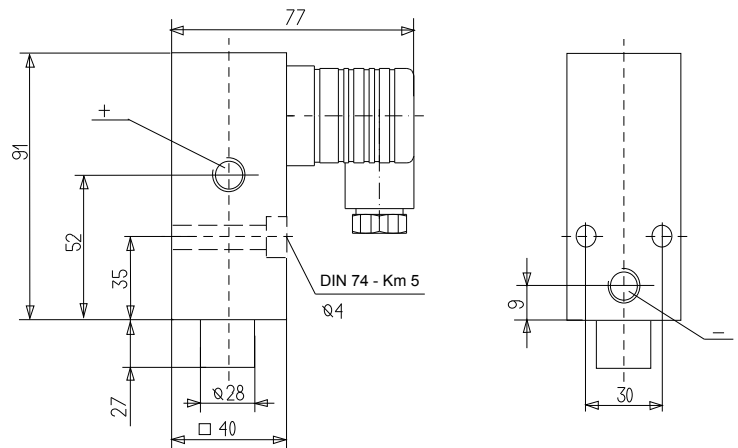
¹⁾ Für Spannungen > 42V sind die Vorschriften für Schutzmaßnahmen zu beachten!

Abmessungen

Baureihe S4510

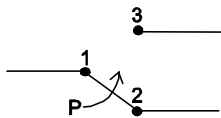


Baureihe S4520 und S4530

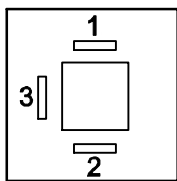


Elektrischer Anschluss Schaltfunktionen

Wechsler S4510, S4520, S4530



Anschlussklemmen



Technische Änderungen vorbehalten