

Drucksensoren Präzision

mit frontbündiger Membrane
für Überdruck und Absolutdruck

Genauigkeit 0,1% der Messspanne (Option 0,05%)

Standardausgang: 4...20 mA; 2-Leitertechnik,
oder 4...20 mA; 3-Leitertechnik,
oder 0...20 mA; 3-Leitertechnik,
oder 0...5 VDC; 3-Leitertechnik,
oder 0...10 VDC; 3-Leitertechnik



P3290

P3291

Beschreibung

Drucksensoren Präzision sind Spitzenprodukte unter den hochgenauen Drucksensoren.

Mit einer Klassengenauigkeit von standardmäßig 0,1% und optional 0,05% eignen sich diese Drucksensoren besonders für den Einsatz in der Prüf- oder Kalibriertechnik. Durch die programmgesteuerte Temperaturkompensation ist der temperaturbedingte Messfehler im Bereich 10°C bis 60°C praktisch Null.

Die frontbündig angeordnete Druckmembran vermeidet Toträume, in denen Messstoffe auskristallisieren oder sich Rückstände bilden könnten. Damit sind eine störungsfreie Druckmessung und eine hygienische Reinigung des Drucksensors gewährleistet.

Langzeitstabilität, gute Korrosionsbeständigkeit, hohe Schutzart bis max. IP 67 und hohe mechanische Belastbarkeit bilden die Grundlage für den Einsatz in rauher Industrieumgebung.

Bei besonderen Messaufgaben kann eine Nachjustierung von Nullpunkt und Messspanne mit einem IBM-kompatiblen PC erfolgen. Hierzu, wie auch zum Erfassen, Speichern und zur Ausgabe der Messwerte, steht optional die entsprechende Software bereit.

Die Drucksensoren Präzision entsprechen der elektromagnetischen Verträglichkeit (EMV) nach EN 61326.

Merkmale

- Hohe Genauigkeit
- Hohe Langzeitstabilität
- Kein Temperatureinfluss zwischen 10°C und 60°C durch aktive Temperaturkompensation
- Korrosionsbeständige Edelstahlausführung
- Laserverschweißte frontbündige Membran
- Anschluss über USB – Schnittstelle an PC
- Schnelle externe Messwertverarbeitung für Datenerfassung bis zu 1kHz (3-Leiter)
- Kompakte Bauform

Messbereiche

Überdruck

negativ -1...0 bar bis -0,25...0 bar

positiv 0...0,25 bar bis 0...1000 bar

Absolutdruck 0...0,25 bar bis 0...16 bar

Einsatzbereiche

Prüf- und Kalibriertechnik,
Maschinenbau,
Entwicklung und Produktion

Baureihe: P3290, P3291

Technische Daten

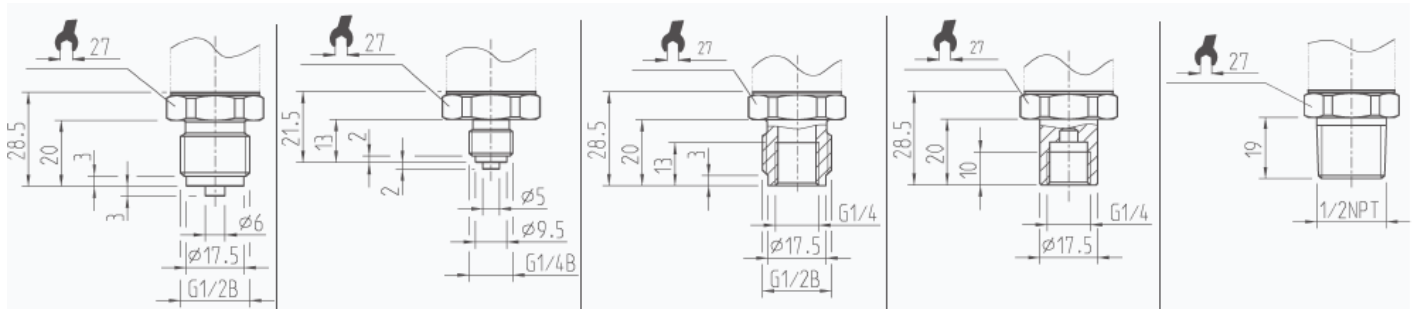
Baureihe	P3290						P3291					Option
	negativer oder positiver Überdruck			Absolutdruck			negativer oder positiver Überdruck			Absolutdruck		
Ausgangssignal	4 ... 20 mA - 2-Leitertechnik 4 ... 20 mA - 3-Leitertechnik 0 ... 20 mA - 3-Leitertechnik						0...5 VDC - 3-Leitertechnik 0...10 VDC - 3-Leitertechnik					
Genauigkeit ¹⁾	≤ 0,1 % v.EW. im Bereich 10...60°											< 0,05 % v.EW. bei 20°C ²⁾
Messbereiche	bar	0,25	0,4	0,6	1	1,6	2,5	4	6	10	16	
Überlastgrenze	bar	2	2	4	5	10	10	17	35	35	80	
Berstdruck	bar	2,4	2,4	4,8	6	12	12	20,5	42	42	96	
Messbereiche	bar	25	40	60	100	160	250	400	600	1000 ³⁾		
Überlastgrenze	bar	50	80	120	200	320	500	800	1200	1500		
Berstdruck	bar	96	400	550	800	1000	1200	1700 ⁴⁾	2400 ³⁾	3000		
Sensorelement	Piezoresistiv: Vakuum: -1 ... 16 bar Absolutdruck: 0 ... 16 bar Relativdruck: 0 ... 0,25 bar bis 25 bar Dünnschicht: Relativdruck: 25,01 ... 1000 bar											
Überlastgrenze	≤ 16 bar 3,5 fach; ≤ 600 bar 2 fach; > 600 bar 1,5 fach;						≤ 16 bar 3,5 fach; ≤ 600 bar 2 fach					
Reproduzierbarkeit	≤ ± 0,03 % v.EW.											
Stabilität pro Jahr	≤ ± 0,1 % v.EW. bei Referenzbedingungen											
Gehäuse	Edelstahl											
Interne Übertragungsflüssigkeit	Synthetisches Öl (Halocarbonöl für Sauerstoff-Ausführungen) ACHTUNG: nicht bei Messber. > 25 bar						Synthetisches Öl (Halocarbonöl für Sauerstoff-Ausführungen)					
Druckanschluss	G 1/2 B nach EN 837						bis 1,6 bar G 1 B frontbündig; ab 2,5 bar G 1/2 B frontbündig					G1/4B; 1/2NPT; 1/4NPT; G1 Bund G1/2 B frontbündig
Messstoffberührte Teile	Edelstahl						Edelstahl O-Ring: NBR {FPM/FKM oder EPDM}					
Elektr. Anschluss – Analogausgang	M12x1											DIN EN 175301-803 Form A Kabelausgang mit 1,5 m Bajonett-Steckverbinder
Hilfsenergie – Analogausgang	14...30 VDC bei Ausgangssignal 0-10 VDC 9...30 VDC bei allen anderen Ausgangssignalen											
Stromaufnahme	max 30 mA bei Stromausgang / < 25 mA bei Spannungsausgang											
Bürde												
– Stromausgang (2-L)	RA[Ω] ≤ (UB[V] – 9V) / 0,02 A											
– Stromausgang (3-L)	RA[Ω] ≤ (UB[V] – 9V) / 0,02 A											
– 0...5 V (3-L)	> 5 kOhm											
– 0...10 V (3-L)	> 10 kOhm											
Temperatureinfluss												
– Mittlerer TK des Nullp.	≤ 0,1 % /10K, auf Nullpunkt und Messspanne											
– Mittlerer TK der Spanne	≤ 0,1 % /10K, auf Nullpunkt und Messspanne											
Einstellbarkeit	von Nullpunkt und Messspanne; programmierbar											
– Nullpunkt	-5...+20% {Einstellung über Software EasyCom}											
– Spanne	-20...+ 5% {Einstellung über Software EasyCom}											
– Aufwärmzeit	< 10 min											
– Isolationsspannung	500 VDC											
Messrate	3-Leiter 1ms (1kHz) und 2-Leiter 3ms (0,33 kHz)											
Schutzart	IP 67 nach EN 60 529 / IEC 529											IP 65 bei Stecker Form A
Störaussendung ⁵⁾	nach EN 61326											
Störfestigkeit ⁵⁾	nach EN 61326											
Temperaturbereiche												
– Lager	-40 85 °C											
– Messstoff	-20 105 °C In Sauerstoff-Ausführung ist BR P3291 nicht erhältlich. In Sauerstoff-Ausführung ist BR P3290 nur möglich mit Messstofftemp.: -20 ... +60 °C.											
– Umgebung	-20 80 °C											
Temperaturkomp. Bereich	-20 80 °C											
Gewicht	ca. 0,30 kg											

v.EW = vom Messbereichsendwert

- 1) Einschließlich Nichtlinearität, Hysterese, Nullpunkt- und Endwertabweichung (entspricht Messabweichung nach IEC 61298-2).
Kalibriert in senkrechter Einbaulage, Druckanschluss unten)
- 2) Nicht möglich bei: ±-Messbereichen und Messbereichen ≤ 0,4 bar.
- 3) Nur für BR P3290 gültig
- 4) Bei BR P3291: Der Tabellenwert gilt ausschließlich bei Abdichtung mittels Dichtring unterhalb vom Sechskant. Andernfalls gilt max. 1500 bar
- 5) Konformitätserklärung auf Anfrage.

Abmessungen (mm)

Druckanschlüsse für die BR P3290



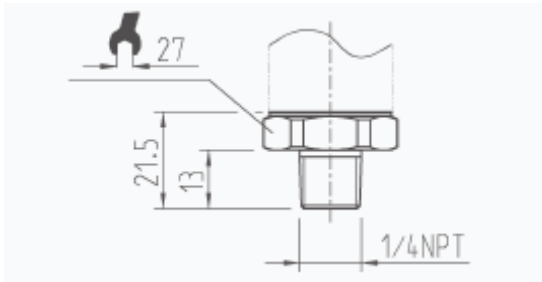
G 1/2 B

G 1/4 B

G 1/2 B aussen /
G 1/4 B innen

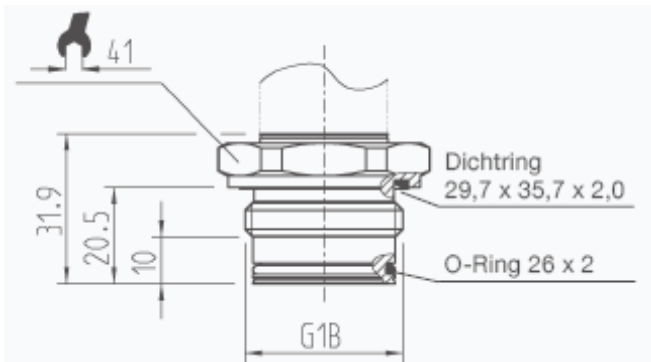
G 1/4 innen

1/2 NPT nach
„Nennmaße für
US-Standard
kegeliges Rohr-
gewinde NPT“

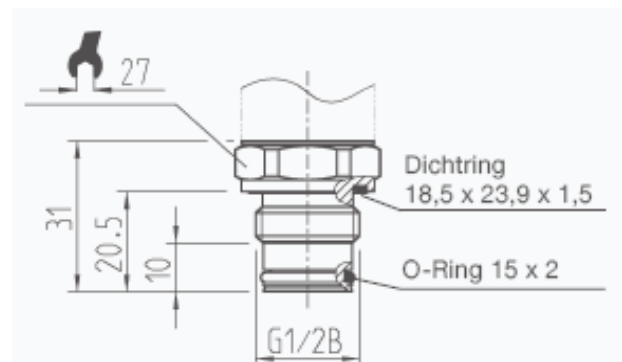


1/4 NPT nach „Nennmaße für US-Standard
kegeliges Rohr-gewinde NPT“

Druckanschlüsse für die BR P3291, frontbündig

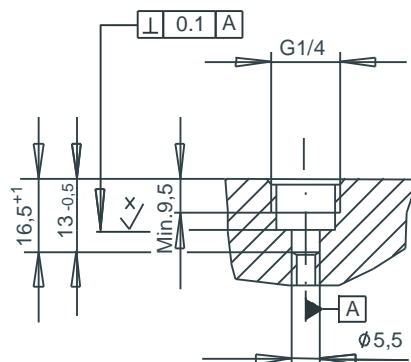


G 1B 0 ... 0,25 bar bis 0 ... 1,6 bar

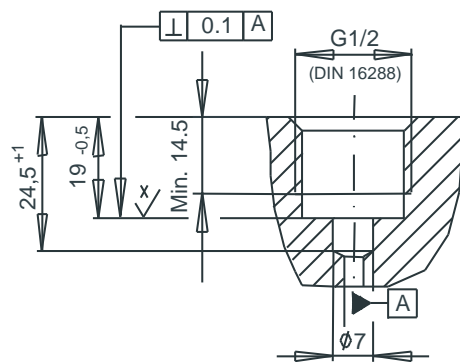


G 1/2B 0 ... 2,5 bar bis 0 ... 1000 bar

Einschraubblöcher nach DIN 16288

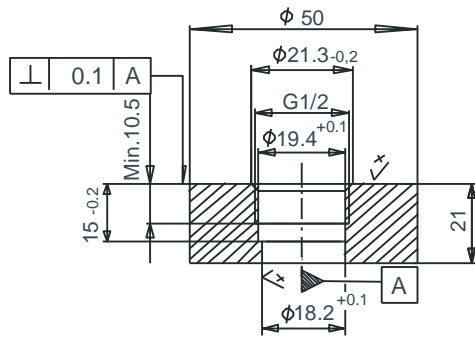


G 1/4 B

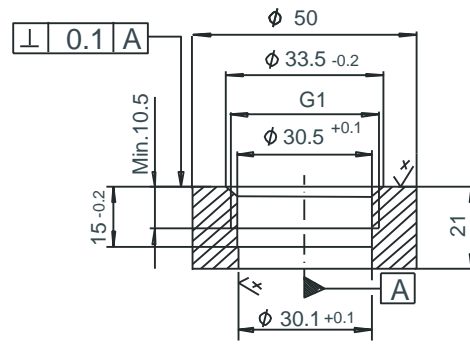


G 1/2 B

Einschweißstutzen bzw. Einschweißloch

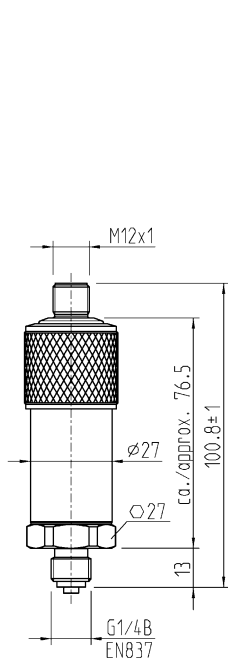


G 1/2 B

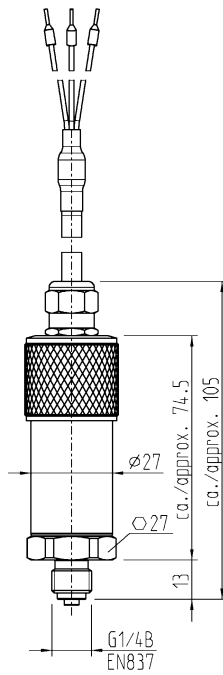


G 1 B

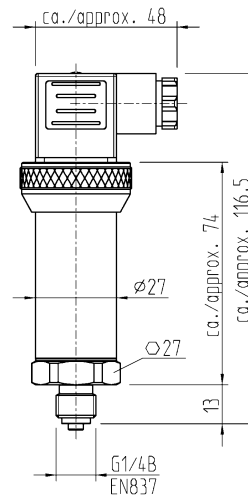
Elektrische Anschlüsse



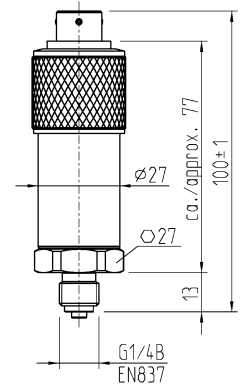
M12x1 Rundsteckverbinder *)



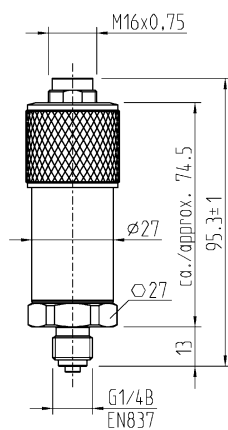
Kabelausgang



DIN 175301-803A Winkeldose



Bajonett-Steckverbinder *)



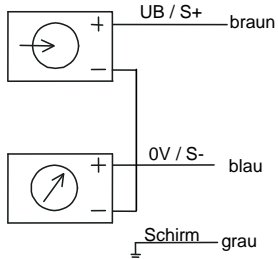
M16x0,75 Rundsteckverbinder *)

*) Gegenstecker sind nicht im Lieferumfang enthalten

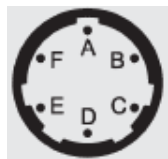
Elektrischer Anschluss

Zweileitersystem

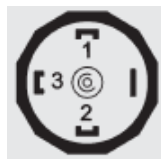
Kabelausgang



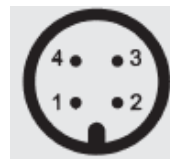
Bajonettsteckverbinder – 6-polig



Winkeldose DIN 175301-803 A



Rundsteckverbinder M12x1 – 4-polig

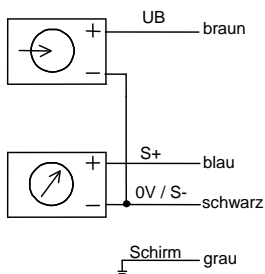


Rundsteckverbinder M16x0,75 – 5-polig

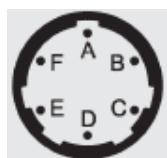


Dreileitersystem

Kabelausgang



Bajonettsteckverbinder – 6-polig



Winkeldose DIN 175301-803 A



Rundsteckverbinder M12x1 – 4-polig



Rundsteckverbinder M16x0,75 – 5-polig



	Kabelausgang	Bajonettsteckverbinder, 6-polig	Winkeldose DIN 175301-803A	Rundsteckverbinder M12x1 – 4-polig	Rundsteckverbinder M16x0,75 – 5-polig
2-Leiter	UB=braun / OV=blau	UB=A / OV=B	UB=1 / OV=2	UB=1 / OV=3	UB=3 / OV=1
3-Leiter	UB=braun/OV=schwarz/S+=blau	UB=A/OV=B/S+=C	UB=1/OV=2/S+=3	UB=1/OV=3/S+=4	UB=3/OV=4/S+=1
Aderquerschnitt	0,5 mm ² (AWG 20)	---	bis max. 1,5 mm ²	---	---
Kabeldurchmesser	6-8 mm	---	6-8 mm	---	---
Schutzart nach IEC 60529	IP 67	IP 67	IP 65	IP 67	IP 65
Die angegebenen Schutzarten gelten nur im gesteckten Zustand m. Leitungssteckern entspr. Schutzart					

Bestellangaben

1. Baureihe
2. Messbereich
3. Ausgangssignal
4. Optionen

Technische Änderungen vorbehalten