

## Mechanischer Druckschalter S4250

**Vielseitiger präziser Wechsler mit einstellbarer Hysterese**



### Beschreibung

Mechanischer Druckschalter in Membran- oder Kolbenausführung mit einem Schaltausgang als Wechselkontakt zur Umwandlung pneumatischer und hydraulischer Drücke in ein elektrisches Schaltsignal.

Eine Einstellschraube ermöglicht die einfache Einstellung der Schaltpunkte auch vor Ort. Optional kann eine werkseitige Schaltpunkteinstellung gewählt werden. Die Baureihe S4250 verfügt außerdem über eine einstellbare Hysterese, die diesen Schalter für verschiedenste Anwendungen interessant macht.

Der Schalter mit Membran ist für die Medien Druckluft, neutrale Fluide oder selbstschmierende Fluide geeignet. Die Standard-Kolbenausführung ist bei selbstschmierenden Fluiden einsetzbar, andere Medien auf Anfrage. Der Prozessanschluss ist standardmäßig in Stahl verzinkt mit Gewinde 1/4". Viele andere Gewindearten und Werkstoffe sind optional möglich. Der Schalter lässt sich in jeder beliebigen Einbaulage installieren.

### Merkmale

- einstellbare Hysterese
- Winkeldose IP 65
- ein Wechsler-Kontakt
- verschiedene Gewindevarianten
- Membranausführungen bis 16 bar
- Kolbenausführungen bis 320 bar
- RoHS-konform

### Einsatzbereiche

- Maschinenbau
- Anlagenbau
- Hydraulik
- Pneumatik

Einstellbereich (bar) <sup>3)</sup>	Überlastgrenze (bar) <sup>1)</sup>	Reproduzierbarkeit (bar) <sup>1)</sup>	Max. Hysterese (% v.E. )	Messprinzip	Schaltfunktion
					Wechsler
0,2..2	60 <sup>2)</sup>	± 0,04	siehe Diagramm, Seite3	Membran	S4250B071001
0,5..8		± 0,16			S4250B144001
1..16		± 0,32			S4250B076001
10..30	350 <sup>2)</sup>	± 0,6		Kolben	S4250B133001
10..80		± 1,6			S4250B153001
10..120		± 2,4			S4250B866001
10.. 160		± 3,2			S4250B082001
20..200		± 4,0			S4250B083001
20..250		± 5,0			S4250B084001
30..320		± 6,4			S4250B085001

<sup>1)</sup> Die Reproduzierbarkeit bezieht sich auf Raumtemperatur.

<sup>2)</sup> Höhere Drücke auf Anfrage möglich

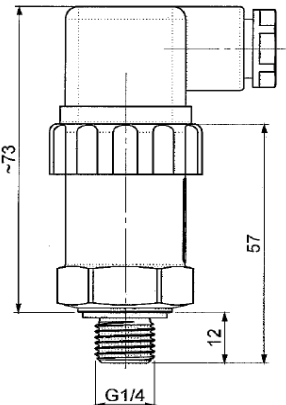
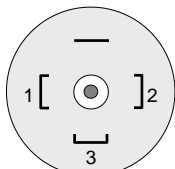
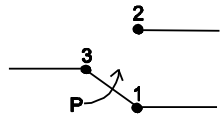
<sup>3)</sup> Andere Einstellbereiche auf Anfrage möglich

**Baureihe: S4250**

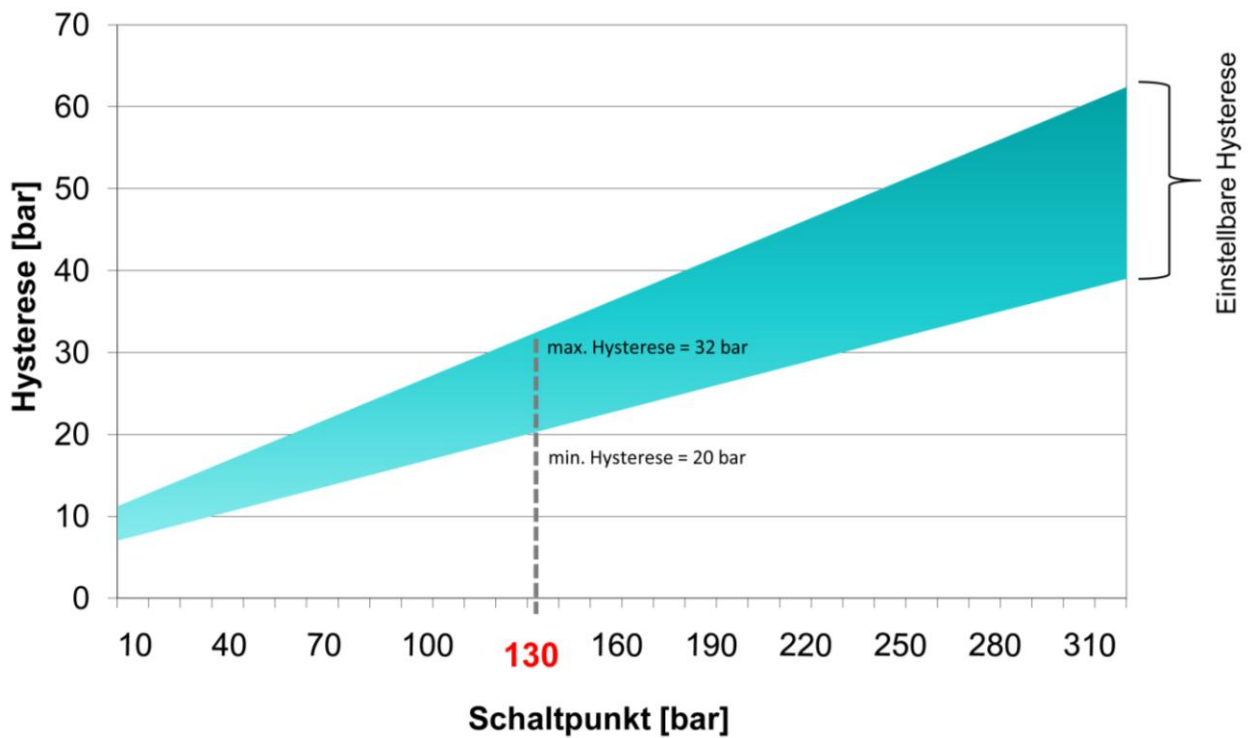
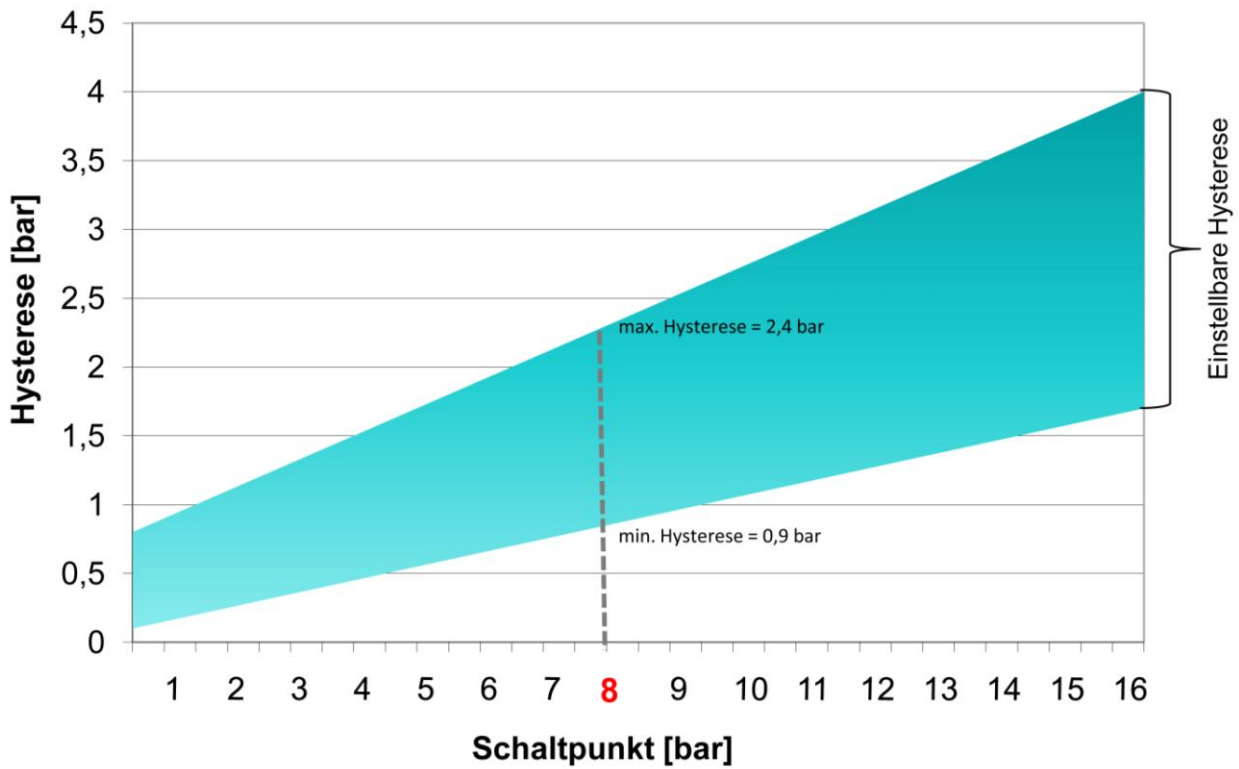
## Technische Daten

Mechanischer Druckschalter	
<b>Baureihe</b>	S4250
<b>Ausführung</b>	positiver Überdruck
<b>Medien</b>	Druckluft; neutrale Fluide, selbstschmierende Fluide
<b>Prozessanschluss</b>	Standard Optional
	G1/4 G1/8, M10x1, 1/4NPT, 1/8NPT
<b>Messprinzip</b>	federbelastete Membran ≤16 bar, federbelasteter Kolben >16 bar
<b>Werkstoffe</b>	Membranausführung Kolbenausführung
Messglied	
Standard	NBR
Druckanschluss	
Standard	Stahl verzinkt
Optional	Andere auf Anfrage
Gehäuse	
Standard	Stahl verzinkt; Kontakteinsatz: Kunststoff
Optional	Andere auf Anfrage
<b>Schaltausgänge</b>	
Anzahl	1
Schaltfunktion	Wechsler
Schaltelement	Mikroschalter versilberte Kontakte
Einstellung	
Standard	mit Einstellschraube, vor Ort
Optional	werkseitige Schaltungseinstellung
<b>Schaltleistung<sup>1)</sup></b>	
DC bis 28 V	2A
AC bis 125 V	4A
bis 250 V	4A
<b>Schaltfrequenz</b>	max. 100/min
<b>Temperaturbereiche</b>	-20°C..+80°C
<b>Elektrischer Anschluss</b>	Winkelstecker nach DIN EN 175301-803
<b>Schutzart</b>	IP65
<b>Einbaulage</b>	Beliebig
<b>Gewicht</b>	ca. 0,1 kg

<sup>1)</sup> Alle Angaben für ohmsche Belastung, für Spannungen > 42V sind die Vorschriften für Schutzmaßnahmen zu beachten!

Abmessungen (in mm)	Elektrischer Anschluss
	<b>Wechsler</b> 
	

## Einstellbare Hysterese (Membranschalter)



Technische Änderungen vorbehalten