

SWING S 51

Trilvorkniveauschakelaar voor vloeistoffen

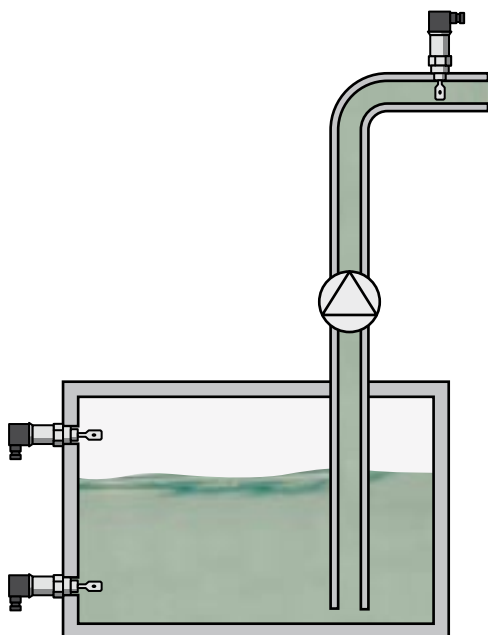


Toepassingsgebied

De SWING S 51 wordt als universele niveaudetectie in vloeistoffen toegepast. Het instrument detecteert betrouwbaar en op de millimeter nauwkeurig een niveau. Inbouw in tanks en leidingen is mogelijk onafhankelijk van de inbouwpositie.

Het instrument kan worden gebruikt voor vol- of leegmelding, als toegelaten overvulbeveiliging, als droogloop- resp. pompbeveiliging.

Typische toepassingen zijn bijv. koel- en smeerstoffen in de machinebouw.



Voordelen

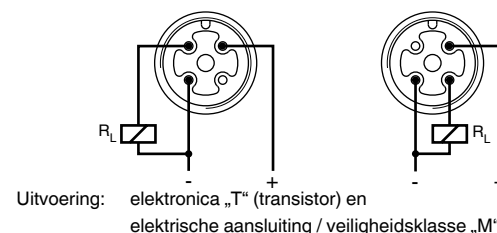
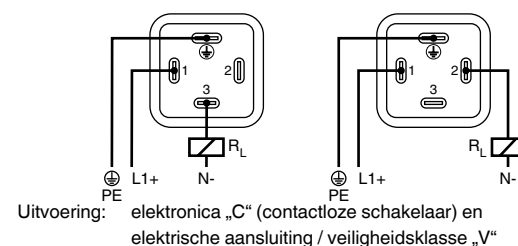
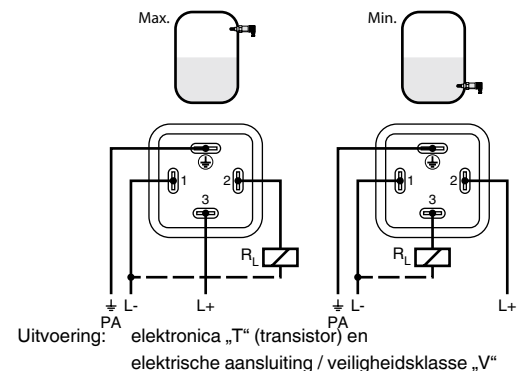
- Inbedrijfname zonder inregeling
- Schakelpunt onafhankelijk van product
- Zeer hoge reproduceerbaarheid
- Slijtvast en onderhoudsvrij
- Minimale inbouwmaten

Werking

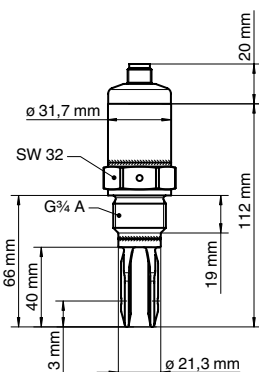
De robuuste trilvork uit RVS wordt piëzo-elektrisch aangedreven en trilt op de resonantiefrequentie. Wanneer de trilvork met vloeistof wordt bedekt, verandert de trilfrequentie. Deze verandering wordt door de geïntegreerde elektronica betrouwbaar geregistreerd en in een schakelsignaal omgezet. De schakeltoestand is extern zichtbaar via een tweekleurige LED. Om de SWING S 51 in bedrijf te nemen, zijn geen instellingen nodig.

Elektrische aansluiting

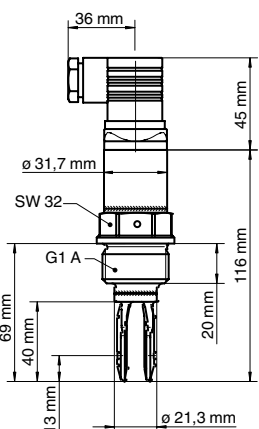
Aanzicht op de aansluitingen aan de instrumentzijde.



Afmetingen



Uitvoering:
elektrische aansluiting / veiligheidsklasse „M“



Uitvoering:
elektrische aansluiting / veiligheidsklasse „V“

Technische gegevens

| | |
|--|--|
| Procesdruk | -1 ... 64 bar |
| Procestemperatuur | -40 ... +100 °C / -40 ... +150 °C |
| Productdichtheid | Vanaf 0,7 g/cm ³ |
| Viscositeit | 0,1 ... 10.000 mPa s |
| Materiaal, in contact met medium | 316L |
| Materiaal, behuizing | 316L, kunststof PEI |
| Schakelvertraging | Aan: 0,5 s / uit: 0,5 s |
| Certificering | Overvulbeveiliging conform WHG |
| Elektronica transistor PNP (stekker M12x1, stekker DIN 43650) | |
| Belastingsstroom | Max. 250 mA |
| Schakelspanning | Max. 55 V DC |
| Voedingsspanning | 10 ... 55 V DC |
| Opgenomen vermogen | Max. 0,5 W |
| Elektronica contactloze schakelaar (stekker DIN 43650) | |
| Voedingsspanning | 20 ... 253 V AC, 50/60 Hz, 20 ... 253 V DC |
| Eigenstroomverbruik | Ca. 3 mA (via het belastingscircuit) |
| Belastingsstroom | Min. 10 mA, Max. 250 mA |

Procesaansluiting / Procestemperatuur

- 1 Schroefdraad G³/₄A PN64 / -40 ... +100 °C
- 2 Schroefdraad G1A PN64 / -40 ... +100 °C
- 5 Schroefdraad G³/₄A PN64 / -40 ... +150 °C
- 6 Schroefdraad G1A PN64 / -40 ... +150 °C
- Elektronica
 - C Contactloze schakelaar 20 ... 253 V AC/DC
 - T Transistor PNP 10 ... 55 V DC
- Elektrische aansluiting / veiligheidsklasse
 - M M12x1 / IP66/IP67 ¹⁾
 - V Conform DIN 43650 incl. stekker / IP65

SWINGS51.EEA

¹⁾ Alleen in combinatie met elektronica „T“.

Bestelnummer

Toebehoren
Inlassokken G³/₄ A
Inlassokken G1 A
M12-aansluitkabel 4-polig lengte 5 m
Testmagneet

ESTSG.1GBX1
ESTSG.1GAX1
2.28400
2.28079