

Widerstandsthermometer Kompakt - Typ TP51...T504/T516 Quicktemp -



MERKMALE

- **ZWEI AUSFÜHRUNGEN:
T516 FÜR KLEINE ROHR-NENNWEITEN UND T504 FÜR
ROHR-NENNWEITEN AB DN 40**
- **KOMPAKTGERÄT MIT PT100 ODER 4...20MA-AUSGANG
FÜR DEFINIERTES ANFORDERUNGSPROFIL**
- **EINBAU MIT WÄRMELEITPASTE ERFORDERLICH**
- **VERSCHIEDENE BAUFORMEN FÜR HYGIENEGERECHTEN
EINBAU, ADAPTION AN VORHANDENE MESSSTELLEN
OHNE BAUSEITIGE VERÄNDERUNGEN**

BESCHREIBUNG

Der Temperaturfühler **TP51** der Quicktemp-Baureihe ermöglicht gute Zugänglichkeit der Messstellen, ohne diese z.B. für Instandhaltung oder Kalibrierarbeiten öffnen zu müssen. Einfaches Ein- und Ausschrauben des Gerätes aus der Hülse spart Zeit und Ressourcen und sorgt für Prozesssicherheit.

Die Konstruktion des Quicktemp-Systems basiert auf einem Grundgerät mit verschiedenen Varianten von Einbaulängen bzw. Prozessanschlüssen unter der Prämisse definierter Einbaulängen. Dies bedeutet für den Anwender ein hohes Maß an Flexibilität bei gleichzeitiger Lagerhaltungsminimierung.

Applikationsgerechte Einbaulängen sowie Prozessanschlüsse sind verfügbar. Der Temperaturfühler kann als Widerstandsausgang (4-Leiter) ausgelegt, oder mit Transmitter ausgerüstet werden. Kurze Einbaumaße und abgestimmte Prozessanschlüsse ermöglichen besonders bei dem Kompaktgerät T516 den Einbau in kleine Rohr-Nennweiten.

Hohe Temperaturbelastungen auf den Anschlusskopf sind zu vermeiden. Der Einbau in das Quicktemp-Hülensystem soll zur Realisierung kurzer Ansprechzeiten mit Wärmeleitpaste erfolgen.

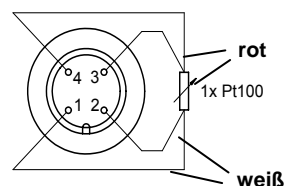
Widerstandsthermometer Kompakt - Typ TP51...T504/T516 Quicktemp -

TECHNISCHE DATEN

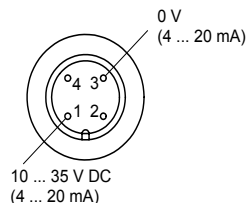
Konstruktiver Aufbau: - Grundgerät TP 51 -	
Bauform	Kompaktgehäuse, 63 x d=18mm
Gehäusewerkstoff	Edelstahl 316L
Temperatursensor	PT 100 gem. EN 60751, Fühler 1.4571
Messeinsatz-Durchmesser	durchgängig glatt, d = 3 mm (nicht austauschbar)
Fühlerlänge	T504 = 117 mm, T516 = 63 mm, Fühler fest verschweißt
Anschluss, elektrisch	M12 Steckverbinder, 4 polig
Messeinsatz, elektrisch	1 x Pt 100 in 4-Leiterschaltung
Anschlussart, elektrisch	- Transmitter TE 62 , 4-20 mA, 2L, programmierbar - Widerstand 1x4-Leiter, Klasse A - Ausführung Mantelleitung (rüttelfeste Ausführung) (auf Anfrage)
Messstofftemperatur	T _{max} am Fühler = -50... +150°C (Halsrohr prüfen)
Ansprechzeiten	T50 (gemessen in Wasser): 6 sec. (bauformabhängig, d = 6 mm),
Genauigkeit	Toleranzklasse gem. EN 60751, Standard: Klasse A, optional: Klasse B 1/10, 1/3, 1/2 DIN
Schutzart EN 60529	IP 68
zul. Druck	bauform- und temperaturabhängig
Prozessanschlüsse	
Grundgerät TP51/TW68...	G ¼ Einschraubgewinde aus CrNiST 1.4571
Quicktemp-Hülsen für T504 mit loser Überwurfmutter G ¼	- Quicktemp zeh / TP16 - 500 G1/2, mit metallischem Dichtkonus, Gesamtlänge = 117mm, EL = 50 mm, d = 6 mm, Art. 06402380 - Quicktemp zeh / TP15 - T500, glatter Fühler, ohne Verschraubung, Gesamtlänge = 117mm, EL = 102 mm, d = 6mm, Art. 06402381 - Quicktemp zeh / TP136 - T500, kugelige Einschweißschutzhülse, DN = 25 mm, Gesamtlänge = 117mm, EL = 50 mm, d = 6 mm, Art. 06402382 - Quicktemp zeh / T535, glatter Einschweiß-Fühler, Gesamtlänge = 118mm, EL = 50 mm, d = 6 mm, verjüngt auf d = 4 mm, Art. 06402400
Quicktemp-Hülsen für T516 mit loser Überwurfmutter G ¼	- Quicktemp zeh / T516, G1/2, glatter Fühler, zylindrisch, Gesamtlänge = 64mm, El = 20 mm, d = 6 mm, Art. 06402409 - Quicktemp zeh / TP26 - T516, mit metallischem Dichtkonus M12, Gesamtlänge = 65 mm, El = 20 mm, d = 6 mm, Art. 06402386 - Quicktemp zeh / TP136 - T516, mit kugeliger Einschweißmuffe, Gesamtlänge = 64mm, El = 20 mm, d = 6 mm, Art. 06402413
EI. Daten Transmitter	
Ausgangssignal	4...20 mA analog oder 20...4 mA, 2-Leiter
Ausfallsignal	- Messbereichsunterschreitung: linearer Abfall bis 3,8 mA - Messbereichsüberschreitung: linearer Anstieg bis 20,5 mA - Fühlerbruch: Fühlerkurzschluss ≤ 3,6 mA oder ≥ 21,0 mA
Eigenstrombedarf	≤ 3,5 mA
Einschaltverzögerung	2s
Versorgungsspannung	10...35V DC
Umgebungstemperatur	-40...+85 °C
Lagerungstemperatur	-40...+85 °C
Klimaklasse	EN 60654-1, Klasse C, Betauung zulässig
CE-Konformität	EMV-Richtlinien werden erfüllt
Optionen: (auf Anfrage)	
Kalibrierung	Werkskalibrierung, Kalibrierzeugnis (3-Punkt oder 5-Punkt), rückführbar auf DKD-Normale
Zertifikate	Materialzeugnis nach EN 10204
CE-Konformität	EMV-Richtlinien werden erfüllt, CE-Zeichen
Zubehör: (Prozessanschlüsse & Adapter: siehe Datenblatt - Übersicht WTH-Zubehör)	
	- Konfigurations-Set TZ62, USB-Anschluss - 5m Kabel mit M12x1 Kupplung

ELEKTRISCHER ANSCHLUSS

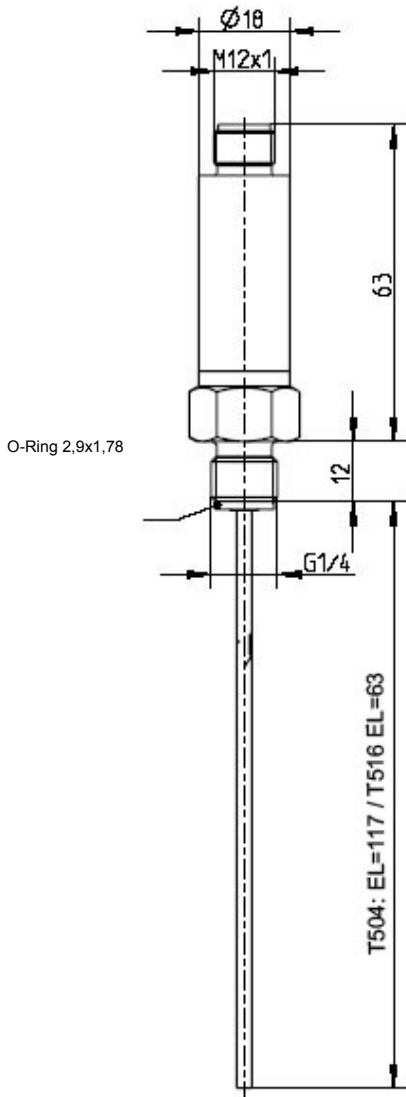
1 x Pt100 (4-Leiter)



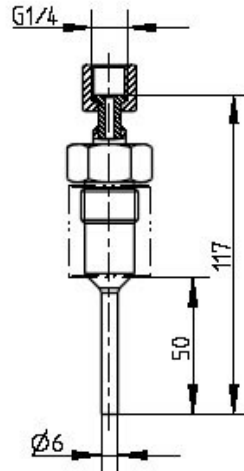
4 ... 20 mA



MASSZEICHNUNGEN



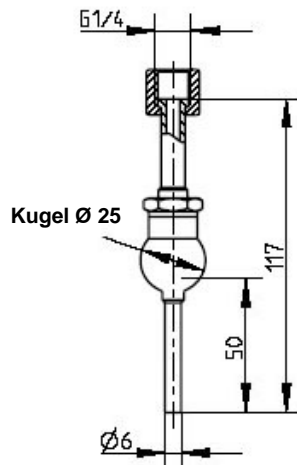
Quicktemp – Grundgerät
 TP51/TW68...T504/T516



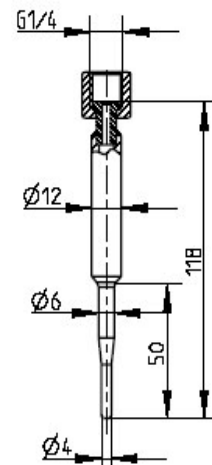
Quicktemp – Hülse für T504 zeh / TP16-T500
 Metallischer Dichtkonus
 Art. 06402380



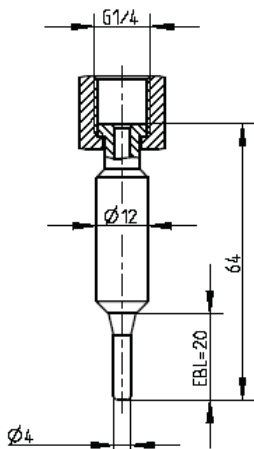
Quicktemp – Hülse für T504 zeh / TP15-T500
 glatter Fühler, zylindrisch
 Art. 06402381



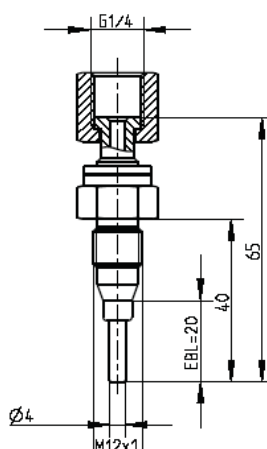
Quicktemp – Hülse für T504 zeh / TP136-T500
 kugelige Einschweißmuffe
 Art. 06402382



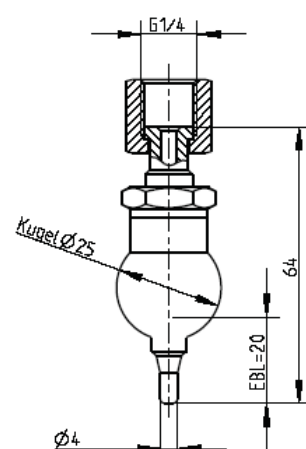
Quicktemp – Hülse für T504 zeh / T535
 glatter Fühler, zylindrisch
 Art. 06402400



Quicktemp – Hülse zeh / T516
 glatter Fühler, zylindrisch
 Art. 06402409



Quicktemp – Hülse zeh / TP26-T516
 metallischer Dichtkonus M12
 Art. 06402386



Quicktemp – Hülse zeh / TP136-T516
 kugelige Einschweißmuffe
 Art. 06402413

Widerstandsthermometer Kompakt - Typ TP51...T504/T516 Quicktemp -



BESTELLINFORMATION (Type TP51/TW68...T504/T516 - Grundgerät)

Sensortyp, Toleranzklasse, Schaltung	
C	1 x Pt100, Klasse A, 4-Leiter

Ausgang	
Y0	Widerstandsausgang
L0	Transmitter TE62, 4...20 mA, 2L

Messbereich	
00	Widerstandsausgang
30	0...50 °C
40	0...100 °C
50	0...150 °C
60	0...200 °C
99	Andere Messbereiche

Fühlerlänge Grundgerät Quicktemp TP51	
T516	63 mm
T504	117 mm

TP51/TW68 C

Prozessadaption für QUICKTEMP-System TP51	(bitte separat bestellen)
QUICKTEMP-Hülse für T504 , zeh / TP16 - T500 mit metallischem Dichtkonus G½B	Art.-Nr. 06402380
QUICKTEMP-Hülse für T504 , zeh / TP15 - T500, mit glattem Fühler, zylindrisch	Art.-Nr. 06402381
QUICKTEMP-Hülse für T504 , zeh / TP136 - T500, mit kugeliger Einschweißmuffe	Art.-Nr. 06402382
QUICKTEMP-Hülse für T504 , zeh / T535, mit glattem Fühler, verjüngte Spitze	Art.-Nr. 06402400
QUICKTEMP-Hülse für T516 zeh / T516, glatter Fühler, zylindrisch	Art.-Nr. 06402409
QUICKTEMP-Hülse für T516 zeh / TP26 - T516, metallischer Dichtkonus M12	Art.-Nr. 06402386
QUICKTEMP-Hülse für T516 , zeh / TP136 - T516 kugelige Einschweißmuffe	Art.-Nr. 06402413
Optionen / Zubehör:	bitte gem. Datenblatt Widerstandsthermometer TW-D-07 spezifizieren

Unsere Geräte werden ständig weiterentwickelt, daher Änderungen vorbehalten.