

Anlege-Widerstandsthermometer - Type TP30 / TW39 ... T238 -



- KEINE MEDIENBERÜHRUNG
- KOPFEMPFFINDLICHE MONTAGE DES MESSWIDERSTANDES FÜR OPTIMALE TEMPERATURERFASSUNG
- NACHTRÄGLICHE AUSRÜSTUNG DER MESSSTELLE MÖGLICH
- OPTIONAL MIT KABELANSCHLUSS ODER KOPFTRANSMITTER
- SERVICE IM LAUFENDEN PROZESS MÖGLICH

BESCHREIBUNG

Die Temperaturfühler sind speziell für die Erfassung der Oberflächentemperaturen von ruhenden Medien, z.B. an Tanks, konzipiert. Die bewegliche Fühlerspitze bewirkt durch ihren Anpressdruck - auch bei unebenen Oberflächen - eine optimale Anpassung an die Messstelle und gewährleistet in Verbindung mit dem kopfempfindlichen eingebauten Pt100 - Messelement die prozessnahe Erfassung der Oberflächentemperaturen im Rahmen von stationären Prozessen.

Die einfache Montage erfolgt über die G $\frac{1}{2}$ -Schweißmuffe, die in Abhängigkeit von den vorherrschenden Einbaumöglichkeiten für Montage auf oder bündig in die Tankwand gewählt werden kann. Wärmeleitpaste zur zusätzlichen Verbesserung des Wärmeübergangs ist empfehlenswert.

Die Widerstandsthermometer können mit direkt angeschlossenem Kabel oder mit Edelstahl-Feldgehäuse geliefert werden und sind durch ihre Schutzart IP 67 auch im Freien einsetzbar. Einfach- oder Doppel-Temperatur Sensoren Pt100 nach EN 60751, Klasse A, garantieren eine hohe Genauigkeit. Für längere Übertragungswege können optional programmierbare Messumformer eingesetzt werden.

TECHNISCHE DATEN

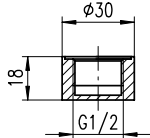
Anschlusskopf / -gehäuse	Edelstahl-Feldgehäuse H, 1.4301 Kabelversion: 1 m festangeschlossenes Silikonkabel, andere Typen u. Längen a.A.	
Schutzart EN 60529	IP 67	
Prozessanschluss	G $\frac{1}{2}$ B-Einschraubgewinde Ø 6mm Meßspitze, bis 4 mm federnd	
Werkstoff	Edelstahl W. Nr. 1.4571	
Isolierung	PEEK	
Temperatursensor	Standard: 1 x 3-Leiter PT100 nach EN 60751, Klasse A, Optionen: Kl. B 1/3 DIN oder B 1/10 DIN 1-fach oder Doppel PT100 in 2- oder 3-Leiterschaltung, 1-fach PT100 in 4-Leiterschaltung	
Einsatztemperatur	-50... + 250°C	
Ansprechzeiten	Messbedingungen, Medium: Wasser (stationärer Prozess) T50 = 3,5 s, T90 = 11 s - abhängig von Einbausituationen	
Betriebsdruck p	drucklos	
Zweidraht-Messumformer	programmierbar	Datenblatt Typ TE32, TE41/42, TE52/HART, TE82/Profibus PA
Zubehör:	(bitte separat bestellen)	
	Art.-Nr. 06002211 - Einschweißmuffe geschl., Ø 30 mm, G $\frac{1}{2}$ B-Einschraubgewinde, W.-Nr. 1.4571	
	Art.-Nr. 06002059 - Einschweißmuffe offen, Ø 30 mm, G $\frac{1}{2}$ B-Einschraubgewinde, W.-Nr. 1.4571	
	Anschlussadapter VARIVENT d = 68 mm	

T/TP30/D-07-1/1

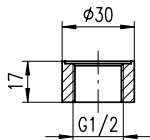
Anlege-Widerstandsthermometer - Type TP30 / TW39 ... T238 -

MAßZEICHNUNG

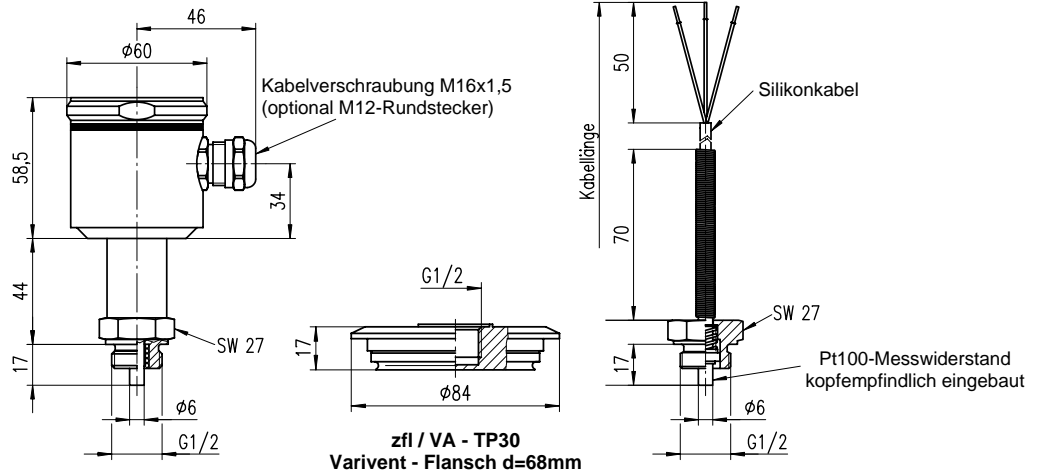
Zubehör
Einschweißmuffen
Werkstoff: 1.4571



geschlossen
Art. 06002211



offen
Art. 06002059



BESTELLINFORMATION

Sensortyp, Toleranzklasse, Schaltung	
A	1 x PT 100, Klasse A, 2-Leiter
B	1 x PT 100, Klasse A, 3-Leiter
C	1 x PT 100, Klasse A, 4-Leiter
D	2 x PT 100, Klasse A, 2-Leiter
E	2 x PT 100, Klasse A, 3-Leiter

Anschlusskopf	
H	Feldgehäuse, 1.4301
3	Bajonettgehäuse NG 63, 1.4301
1	Form B, Alu-Druckguss
Y	Kabelausgang, 3 m Standard
P	erhöhtes Feldgehäuse für Profibus-Ausführung

Einbaulänge / Nennlänge	
90	4 mm federnd

Ausführung Ausgang / Messbereich		
K0	00	Widerstandsausgang
L0		Transmitter 4-20 mA, 2-L
P0		Profibus PA -Transmitter
	30	0 - 50° C
	40	0 - 100° C
	50	0 - 150° C
	60	0 - 200° C
	70	0 - 300° C
	80	0 - 400° C
	99	andere Messbereiche

TP30/TW39	<input type="checkbox"/>	<input type="checkbox"/>	90	<input type="checkbox"/>	<input type="checkbox"/>	T238
TP30/TW39	<input type="checkbox"/>	Y	90	K0	00	T238

Anlege-Fühler
mit 3m Kabel

Unsere Geräte werden ständig weiterentwickelt, daher Änderungen vorbehalten.