

Technische Daten

BAUFORM

2-teilige Körperkonstruktion (verschraubt), mit eingeschraubtem Oberteil.

BETÄTIGUNG

Drehung des Handrads.

ANSCHLUß

Innengewinde 1/8 bis 2, DIN 259

BETRIEBSDRUCK*

EBAC1010xx(Messing) PN 100
EBAC4010xx(Stahl) PN 200
EBAC3010xx(Edelstahl) PN 200

TEMPERATURBEREICH

EBAC1010xx: -30°C bis max. 100°C
AEBAC4010xx: -150°C bis max. 350°C
EBAC3010xx: -90°C bis max. 250°C

WERKSTOFFE

EBAC1010xx (Messing)

Gehäuse	Cu Zn 39Pb3F37
Kopfstück	Messing (Ms58)
Spindel	Messing (Ms58)
Stopfbuchsgrundring	Messing (Ms58)
Spindeldichtung	G ¹ / ₈ - G ¹ / ₂ = NBR
Stopfbuchsmutter	Messing (Ms58)

EBAC4010xx (Stahl):

Gehäuse	9 S 20 K
Kopfstück	9 S 20 K
Spindel	1.4104
Stopfbuchsgrundring	1.4104
Spindeldichtung	Graphit
Stopfbuchsmutter	9 S 20 K

EBAC3010xx (Edelstahl):

Gehäuse	1.4571
Kopfstück	1.4571
Spindel	1.4571
Stopfbuchsgrundring	1.4571
Spindeldichtung	PTFE
Stopfbuchsmutter	1.4571

Handrad	Kunststoff
---------	------------

Alle Angaben sind freibleibend und unverbindlich!

Specification

DESIGN

Body consists of 2 screwed parts, with screwed top.

OPERATION

Rotation of the handlewheel.

CONNECTION

Female B.S.P. thread 1/8 - 2, DIN 259

PRESSURE RANGE*

EBAC1010xx(Brass) PN 100
EBAC4010xx(carbon steel) PN 200
EBAC3010xx(stainless steel) PN 200

TEMPERATURE RANGE

EBAC1010xx: -30°C up to max. 100°C
EBAC4010xx: -150°C up to max. 350°C
EBAC3010xx: -90°C up to max. 250°C

MATERIALS

EBAC1010xx (Brass)

Body	Cu Zn 39Pb3F37
Bonnet	Brass (Ms58)
Spindle	Brass (Ms58)
Packing bottom-ring	Brass (Ms58)
Spindle seal	G ¹ / ₈ - G ¹ / ₂ = NBR
Packing nut	G ³ / ₄ - G2 = PTFE
	Brass (Ms58)

EBAC4010xx (Carbon Steel):

Body	9 S 20 K
Bonnet	9 S 20 K
Spindle	1.4104
Packing bottom-ring	1.4104
Spindle seal	Graphite
Packing nut	9 S 20 K

EBAC3010xx (Stainless Steel):

Body	1.4571
Bonnet	1.4571
Spindle	1.4571
Packing bottom-ring	1.4571
Spindle seal	PTFE
Packing nut	1.4571

Handwheel	Plastic
-----------	---------

The above information is intended for guidance only and the company reserves the right to change any data herein without prior notice!

Artikel:
EBAC

Nadelventil
PN 100 / PN 200

Messing
Stahl
Edelstahl



Type:
EBAC

Needle-valve
PN 100 / PN 200

Brass
Carbon Steel
Stainless Steel



Temperatur / Temperature	50°C	100°C	200°C	300°C	400°C
Druckabschläge / Pressure Reduction	6%	15%	37%	60%	84%

Artikel- u. Bestellangaben: z.B. EBAC301025
 = Nadelventil, Edelstahl, Handrad, Innengewinde, G 1

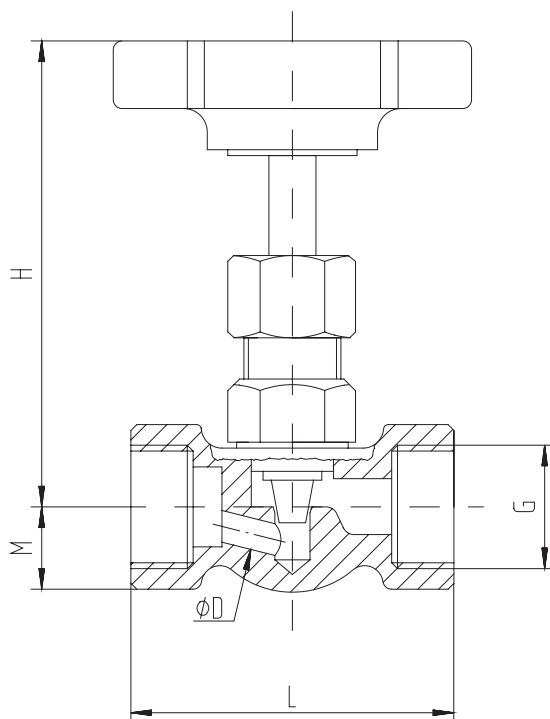
1... 4. Stelle Produkt	5.+ 6. Stelle Werkstoffe Gehäuse	7. Stelle Betätigung	8. Stelle Zusatzausstattung	9.+ 10. Stelle Anschlußgröße
EBAC = Nadelventil	10 = Messing 30 = Edelstahl 40 = Stahl	1 = Handhebel	0 = ohne	20 = G 1/8 21 = G 1/4 22 = G 3/8 23 = G 1/2 24 = G 3/4 25 = G 1 26 = G 1 1/4 27 = G 1 1/2 28 = G 2

Ordering example: e.g. EBAC301025
 = Needle-valve, Stainless Steel, handle wheel, female thread, G 1

1... 4. Digit Product	5.+ 6. Digit Material Body	7. Digit Operation	8. Digit Options	9.+ 10. Digit Connection size
EBAC = Needle-valve	10 = Brass 30 = Stainless Steel 40 = Carbon Steel	1 = Handwheel	0 = no options	20 = G 1/8 21 = G 1/4 22 = G 3/8 23 = G 1/2 24 = G 3/4 25 = G 1 26 = G 1 1/4 27 = G 1 1/2 28 = G 2

Abmessungen / Dimension :

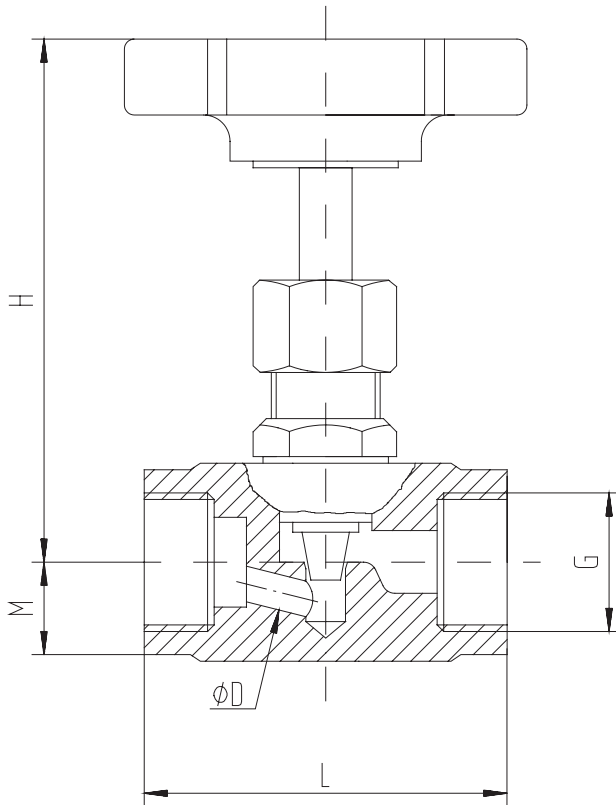
EBAC1010xx (Messing / brass):



G	1/8	1/4	3/8	1/2	3/4	1	1 1/4	1 1/2	2
D	4	5	6	6.5	9	11	13	15	15
L	50	50	50	55	67	75	110	110	110
H	70	78	78	78	90	95	105	110	110
M	12.5	12.5	12.5	14	18	22.5	30	32.5	32.5
kv	0,24	0,48	0,6	0,66	1,08	1,62	3,0	3,6	3,6

Kv-Wert [m³/h], Δp = 1 bar
 Flow rate [m³/h], Δp = 1 bar

EBAC4010xx (Stahl / carbon steel) :
EBAC3010xx (Edelstahl / stainless steel) :



EBAC4010xx (Stahl / carbon steel):

G	1/8	1/4	3/8	1/2	3/4	1	1 1/4	1 1/2	2
D	4	5	6	7	9	12	15	22	22
L	50	50	55	60	75	100	110	130	130
H	72	72	72	77	97	110	145	145	145
M	12	12	12	14	17	22	28	33	33
kv	0,24	0,48	0,6	0,74	1,35	1,66	3,10	5,56	5,56

Kv-Wert [m³/h], Δp = 1 bar

Flow rate [m³/h], Δp = 1 bar

EBAC3010xx (Edelstahl / stainless steel):

G	1/8	1/4	3/8	1/2	3/4	1	1 1/4	1 1/2	2
D	4	5	6	7	9	12	15	22	22
L	50	50	55	60	75	100	110	130	130
H	72	72	72	77	97	110	145	145	145
M	12	12	12	14	17	22	28	33	33
kv	0,24	0,48	0,6	0,74	1,35	1,66	3,10	5,56	5,56

Kv-Wert [m³/h], Δp = 1 bar

Flow rate [m³/h], Δp = 1 bar

EU-Herstellererklärung / EU-Declaration by the manufacturer

im Sinne der EU-Maschinenrichtlinie 98/37/EG (früher 89/392/EWG, Anhang II B)
 Hiermit erklären wir, dass die Absperrventile unter Anwendung nachfolgender harmonisierter Normen entwickelt und konstruiert wurden:

- EN 292 Sicherheit von Maschinen
- EN 983 Fluidtechnische Anlagen - Pneumatik
- EN 60204-1 Elektrische Ausrüstung von Maschinen

Hinweis

Die Absperrklappen sind zum Einbau in eine Maschine bestimmt. Deren Inbetriebnahme ist solange untersagt, bis festgestellt wurde, dass die Gesamtmaschine der EU-Richtlinie entspricht.

as defined by Machinery Directive 98/37/EC (former 89/392/EWG, Annex II B),
 we herewith declare that the globe valves have been developed and designed by applying the following harmonised standards:

- EN 292 Safety of machinery
- EN 983 Safety requirements for fluid power systems and components - Pneumatics
- EN 60204-1 Electrical equipment of machinery

Advice

These butterfly valves are intended to be incorporated into machinery compounds. Putting into operation of the machinery is not allowed until such time as the entire machinery is proving to comply completely with the EU Directive.