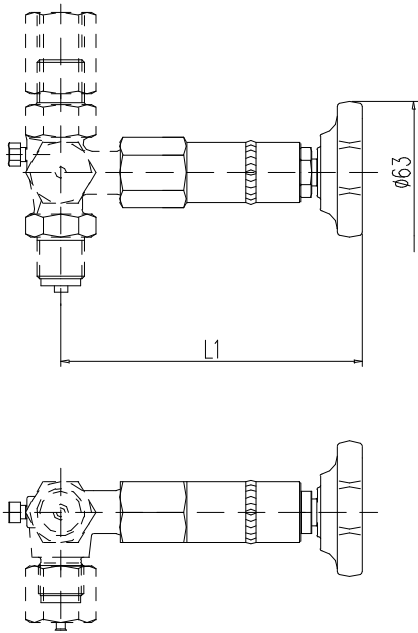
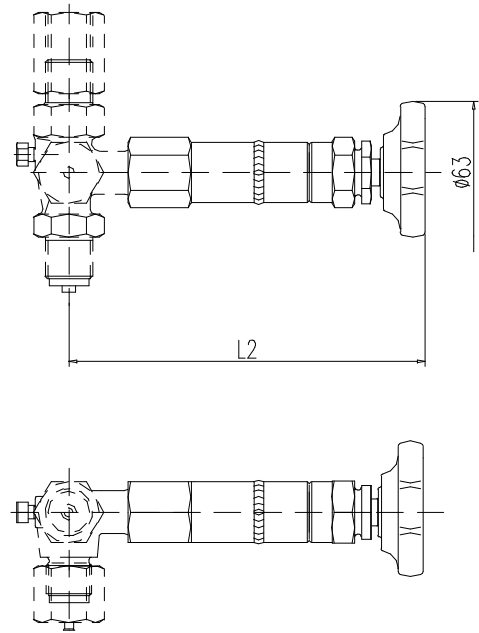


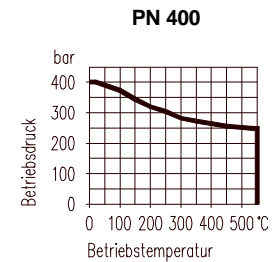
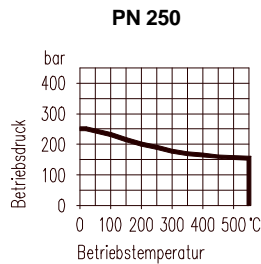
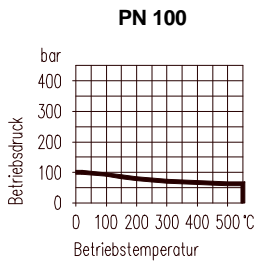
ohne Sicherheitsstopfbuchse (P1 bis P3)



mit Sicherheitsstopfbuchse (P5 bis P7)



Druck- / Temperaturkurven bezogen auf das Faltenbalgoberteil:



Faltenbalgtyp	Abmessungen [mm]		Kurzbezeichnung für Oberteil-Ausführung	
	L1	L2	ohne Sicherheitsstopfbuchse	mit Sicherheitsstopfbuchse
PN 100	134	157	DN 4	DN 4
PN 250	163	186	F4 P2	F4 P6
PN 400	179	202	F4 P3	F4 P7

Einzelteile für Faltenbalgoberteil	DIN-Werkstoffnummer
Ventilspindel	1.4571
Ventilkegel	Stellite 6
Faltenbalg	1.4571
Kopfstück	1.4571
Sicherheitspackung	Reingraphit

Erläuterung der Kurzbezeichnungen		
Faltenbalg-ausführung	DN	Faltenbalg- typ
F	4	z. B. P3

Bei den Standardbestellnummern für Manometerventile wird vor der Zahl 01-... ein **F** gesetzt und der Faltenbalgtyp ergänzt.

Beispiele: 01-004.17.200 »»» F01-004.17.200.00P1
01-004.16.22 »»» F01-004.16.220.00P2

Öl- und fettfreie Ausführungen für Sauerstoff auf Anfrage

Die Faltenbälge werden einem 100%igen Heliumlecktest mit 10^{-7} mbar l/s unterzogen.