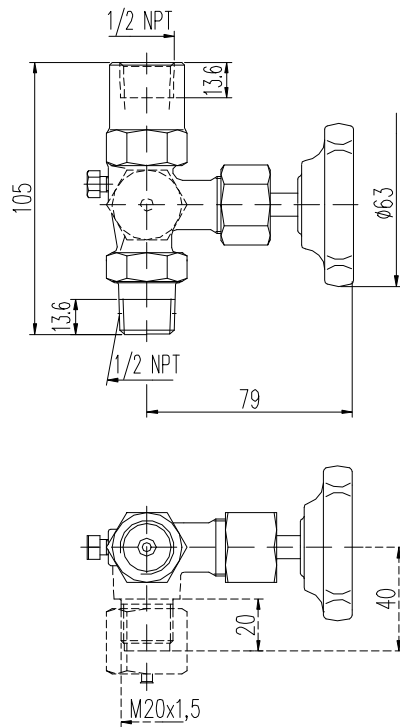


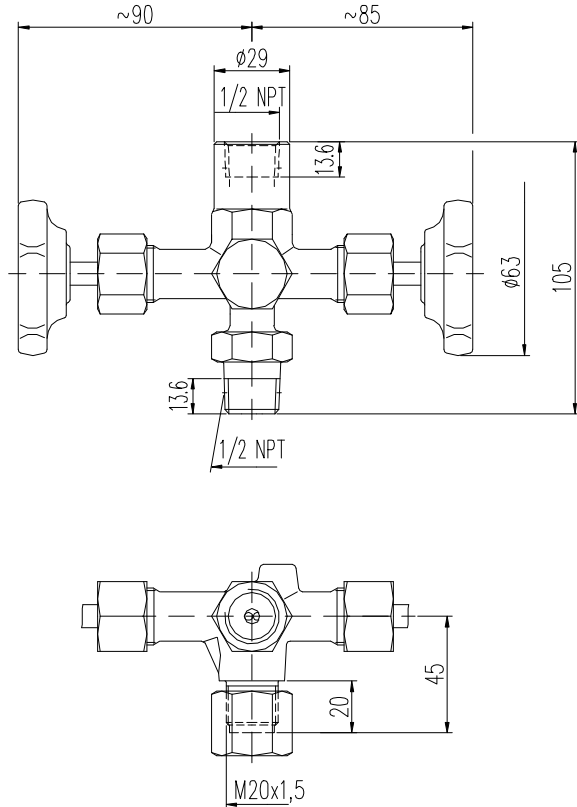
**Ausführung 1**

Absperrventil ohne  
alternativ mit Prüfanschluß



**Ausführung 2**

Doppelabsperrventil mit Prüfanschluß



**MONTAGEZUBEHÖR siehe Rubrik 10**

PN	Anschlußgewinde d	Werkstoff	Bestell-Nr.		
			ohne	Ausführung 1 mit Prüfanschluß M 20 x 1,5	Ausführung 2 mit
400	1/2 NPT	Stahl	01-004.16.183	01-004.17.135.0 <sup>2)</sup>	01-004.60.135.02
		Edelstahl	01-004.16.283	01-004.17.235.0 <sup>2)</sup>	01-004.60.235.02

Einzelteile	Stahl	Edelstahl <sup>1)</sup>
	DIN - Werkstoffnummer	
Gehäuse <sup>2)</sup>	1.0460	1.4571
Ventilspindel	1.4104	1.4571
Ventilkegel	1.4104	1.4571
Packung	PTFE bis 200°C	
Überwurfmutter	Stahl	Edelstahl
Entlüftungsschraube	1.4571	
Handrad	Kunststoff	

- Gehäuse: Gesenkschmiedestück
- Oberfläche: Stahl phosphatiert
- innenliegendes Spindelgewinde
- rollverdichtete Ventilspindel mit eingebördeltem Ventilkegel
- Absperrventile mit anderem Prüfanschluß auf Anfrage

- 1) auch in öl- und fettfreier Ausführung für Sauerstoff lieferbar (Bestellhinweis B 3 beachten !)
- 2) mit Abnahmeprüfzeugnis nach EN 10 204/3.1.B lieferbar
- 3) mit Verschlusskappe und Dichtlinse