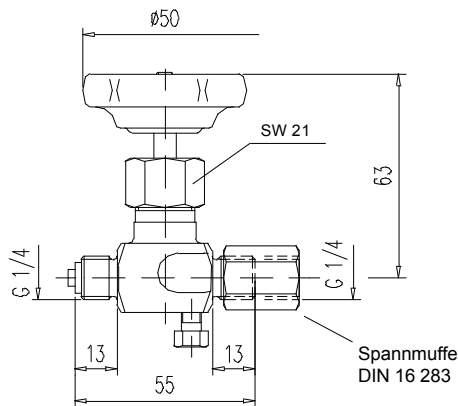
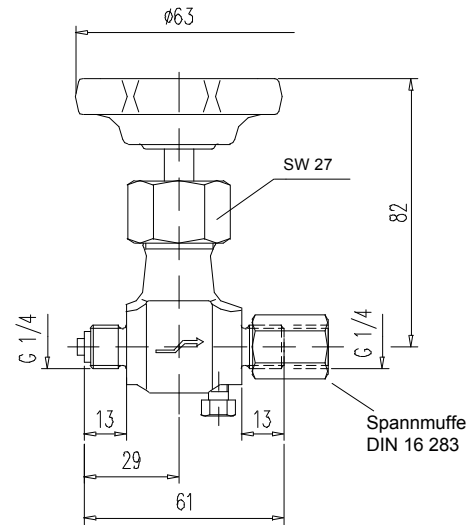


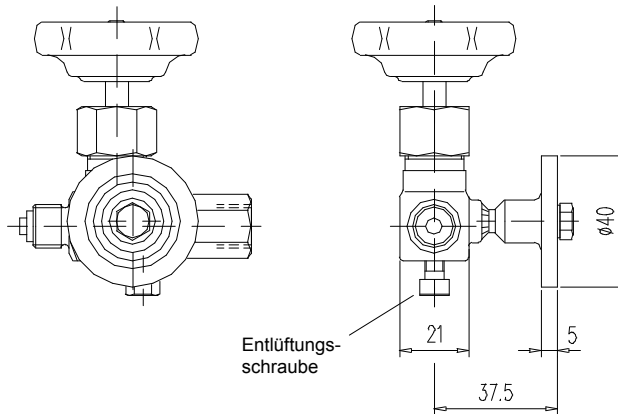
Ausführung 1



Ausföhrung 2



Ausföhrung 3



MONTAGEZUBEHÖR siehe Rubrik 10

PN	Ausführung	Werkstoff	Temperatureinsatzbereich	Bestell-Nr.
125	1	Messing	- 10 bis + 120°C	01-004.12.000
250	2	Stahl Edelstahl	- 10 bis + 120°C - 20 bis + 200°C	01-004.13.130 01-004.13.230
125	3	Messing	- 10 bis + 120°C	01-004.12.065

Einzelteile	Messing ¹⁾	Stahl	Edelstahl ¹⁾
	DIN - Werkstoffnummer		
Gehäuse ²⁾	Messing	1.0460	1.4571
Ventilspindel	Messing	1.4104	1.4571
Ventilkegel	Messing	1.4104	1.4571
Packung	PTFE		
Überwurfmutter	Messing	Stahl	Edelstahl
Spannmuffe	Messing	Stahl	Edelstahl
Entlüftungsschraube	1.4571		
Handrad	Kunststoff		

- Gehäuse: Messing: Preßteil
Stahl / Edelstahl: Gesenkschmiedestück
- Oberfläche: Stahl phosphatiert
- innenliegendes Spindelgewinde

1) auch in öl- und fettfreier Ausführung für Sauerstoff lieferbar (Bestellhinweis B 3 beachten !)
2) mit Abnahmeprüfzeugnis nach EN 10 204/3.1.B lieferbar