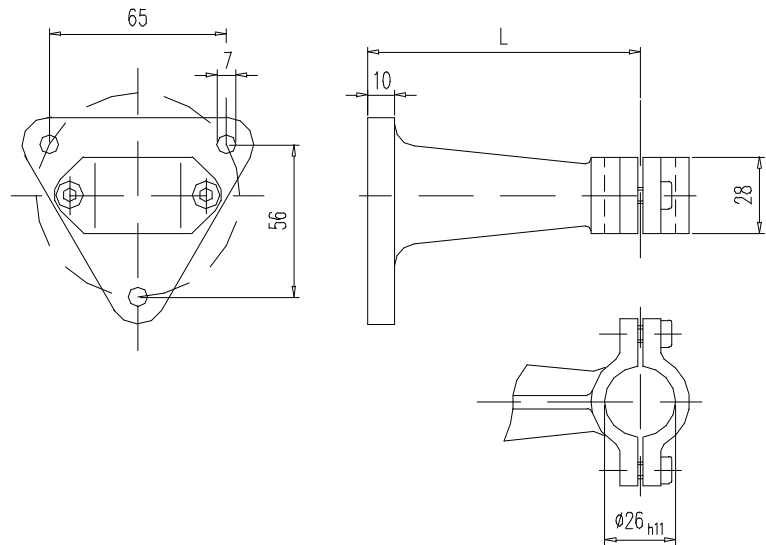
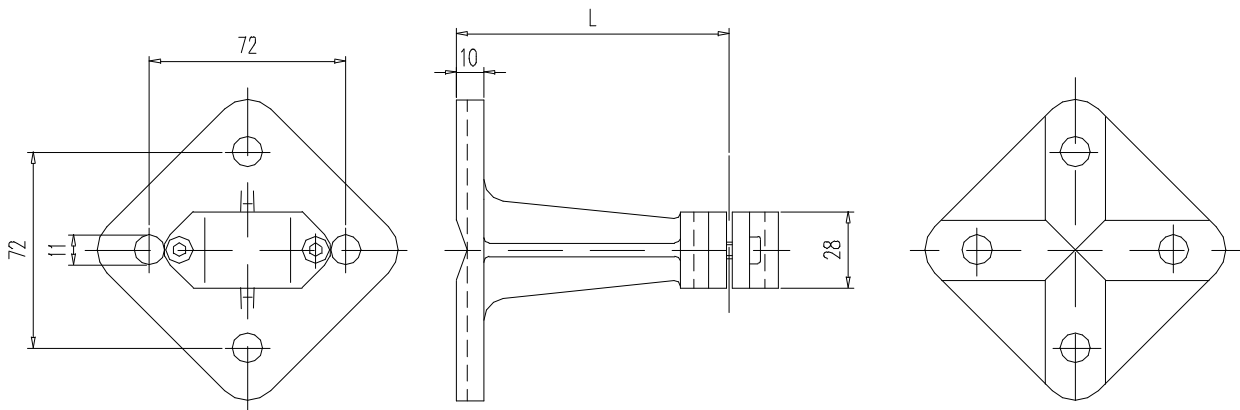


Form H
für Wandbefestigung

Form A
für Wand-, Rohr-
und Gestellbefestigung

 Montagesatz für Rohrbefestigung
siehe Katalog-Blatt 8.06

L	Ausführung		Oberfläche	Bestell-Nr.
	Form	Werkstoff		
60 100 160	H	Aluminium	schwarz lackiert	01-006.12.105 01-006.12.115 01-006.12.125
100	H	Edelstahl	blank	01-006.12.215
100	A	Temperguß	verzinkt und grundiert	01-006.12.110

Einzelteile	Form H		Form A
	Werkstoffe		
	Aluminium	Edelstahl	Temperguß
Meßgerätehalter	Aluminium	Blechkonstruktion aus 1.4571	Temperguß
Befestigungsschrauben	Stahl verzinkt	1.4571	-
Klemmschrauben mit Innensechskant SW 5	-	-	Stahl verzinkt

- Schrauben zur Wandbefestigung sind nicht im Lieferumfang enthalten.