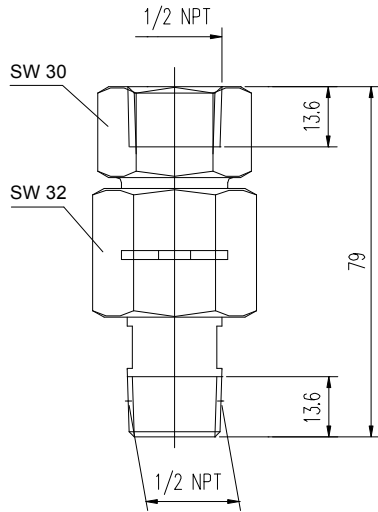
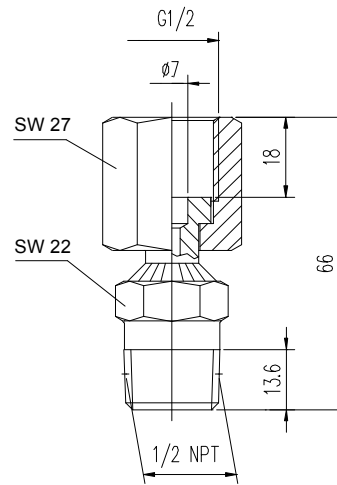


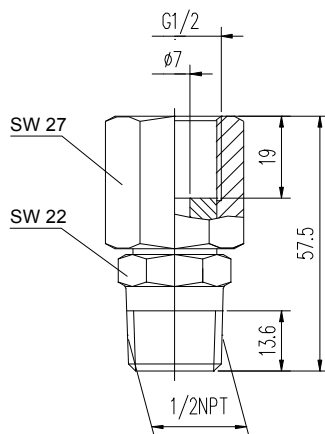
Ausführung 1



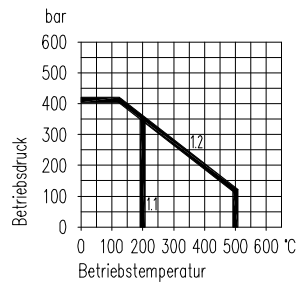
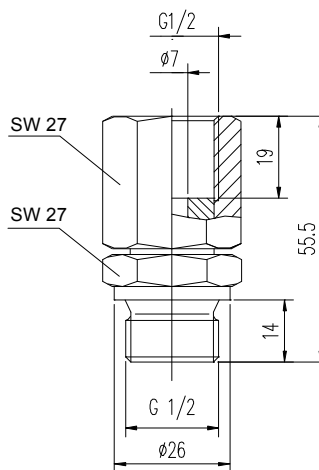
Ausführung 2



Ausführung 3



Ausführung 4



- Die Manometer-Drehverschraubung ermöglicht das Positionieren von Druckmeßgeräten im Bereich von 360°.

Ausführung	Werkstoff		Kurve	Bestell-Nr.
	Einzelteile	Dichtring		
1	1.4571	PTFE	1.1	01-007.45.206.05
		1.4541	1.2	01-007.45.206.15
2	1.4571	-	1.2	01-007.45.200.07
3	1.4571 / 1.4404	-	1.2	01-007.45.210.05
4	1.4571 / 1.4404	-	1.2	01-007.45.210.25