

**Valvola a sede inclinata in PVC**

- La valvola a sede inclinata è una valvola di regolazione e d'intercettazione.
- Gamma dimensionale da d 16 mm a d 110 mm, da R 3/8" a R4"
- Resistenza a pressioni di esercizio fino a 16 bar a 20° C (acqua)
- Possibilità di installazione in ogni posizione
- Possibilità di effettuare la manutenzione con il corpo valvola installato
- Guarnizioni di PE o di PTFE
- Il PVC FIP è idoneo al trasporto di acqua potabile e di fluidi alimentari secondo le norme vigenti

**PVC angle seat valve**

- FIP PVC angle seat valve is particularly suitable for on-off operations of clean fluids
- Size range from d 16 mm up to d 110 mm, from R 3/8" up to R4"
- Pressure rating: maximum working pressure: up to 16 bar at 20° C (water)
- May be installed in any position
- Maintenance can be carried out while the valve body is installed in-line
- Packing: double gland packing in PE or in PTFE
- FIP PVC is suitable for conveying foodstuffs and drinking water and meets the necessary standards and regulations

**Robinet à soupape à tête inclinée en PVC**

- Le robinet a soupape à tête inclinée est un robinet de réglage et de retenue
- Gamme dimensionnelle de d 16 mm jusqu'à d 110 mm, de R 3/8" jusqu'à R4"
- Resistance à pression de service jusqu'à 16 bar a 20° C (eau)
- Peut être installé dans n'importe quelle position
- Possibilité d'effectuer l'entretien sans devoir démonter le corps
- Joints en PE ou en PTFE
- Le PVC FIP est approprié au transport d'eau potable et des fluides alimentaires selon les règlements en vigueur

**Schrägsitzventil aus PVC-U**

- FIP Schrägsitzventile sind für den Auf/Zu-Betrieb bei sauberen Medien geeignet
- Abmessungen von d 16 mm bis d 110 mm bzw von R 3/8" bis R4"
- Der maximale Betriebsdruck beträgt 16 bar bei 20° C (Wasser)
- Einbaulage beliebig
- Bei Wartung des Ventils kann das Gehäuse in der Leitung bleiben
- FIP PVC entspricht den geltenden Vorschriften und ist für Trinkwasser oder andere für den Verzehr bestimmte Medien zugelassen

**LEGENDA**

|             |  |
|-------------|--|
| <b>d</b>    | diametro nominale esterno del tubo in mm                               |
| <b>DN</b>   | diametro nominale interno in mm  |
| <b>R</b>    | dimensione nominale della filettatura in pollici                       |
| <b>PN</b>   | pressione nominale in bar (pressione max di esercizio a 20° C - acqua) |
| <b>g</b>    | peso in grammi   |
| <b>K</b>    | chiave del coperchio   |
| <b>PVC</b>  | cloruro di polivinile rigido   |
| <b>EPDM</b> | elastomero etilene propilene   |
| <b>PTFE</b> | politetrafluoroetilene   |
| <b>PE</b>   | polietilene  |

|             |  |
|-------------|--|
| <b>d</b>    | nominal outside diameter of the pipe in mm                       |
| <b>DN</b>   | nominal internal diameter in mm                                  |
| <b>R</b>    | nominal size of the thread in inches                             |
| <b>PN</b>   | nominal pressure in bar (max. working pressure at 20° C - water) |
| <b>g</b>    | weight in grams  |
| <b>K</b>    | bonnet wrench opening  |
| <b>PVC</b>  | unplasticized polyvinyl chloride                                 |
| <b>EPDM</b> | ethylene propylene rubber  |
| <b>PTFE</b> | polytetrafluoroethylene  |
| <b>PE</b>   | polyethylene   |

|             |  |
|-------------|--|
| <b>d</b>    | diamètre extérieur nominal du tube en mm                         |
| <b>DN</b>   | diamètre nominal intérieur en mm                                 |
| <b>R</b>    | dimension nominale du filetage en pouces                         |
| <b>PN</b>   | pression nominale en bar (pression de service max à 20° C - eau) |
| <b>g</b>    | poids en grammes   |
| <b>K</b>    | clef du couvercle  |
| <b>PVC</b>  | polychlorure de vinyle non plastifié                             |
| <b>EPDM</b> | élastomère éthylène-propylène                                    |
| <b>PTFE</b> | polytétrafluoroéthylène  |
| <b>PE</b>   | polyéthylène   |

|              |   |
|--------------|---|
| <b>d</b>     | Rohraußendurchmesser, mm                            |
| <b>DN</b>    | Nennweite, mm                                       |
| <b>R</b>     | Gewinde   |
| <b>PN</b>    | Nenndruck, bar (max Betriebsdruck bei 20° C Wasser) |
| <b>g</b>     | Gewicht in Gramm                                    |
| <b>K</b>     | Schlüsselweite                                      |
| <b>PVC-U</b> | Polyvinylchlorid, hart ohne Weichmacher             |
| <b>EPDM</b>  | Äthylen-Propylen-Kautschuk                          |
| <b>PTFE</b>  | Polytetrafluoräthylen                               |
| <b>PE</b>    | Polyethylen   |

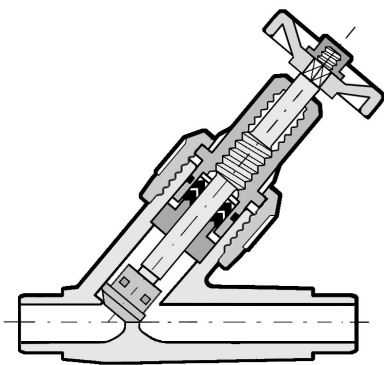


Fig. A

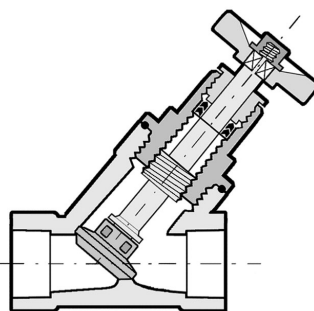


Fig. B

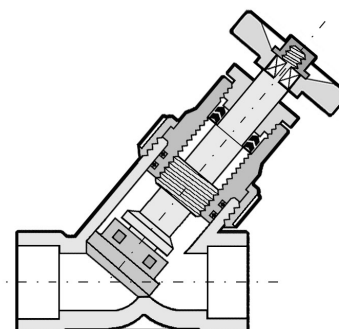
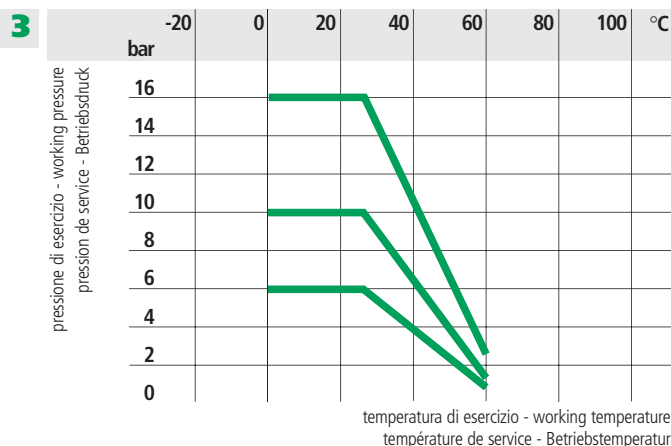
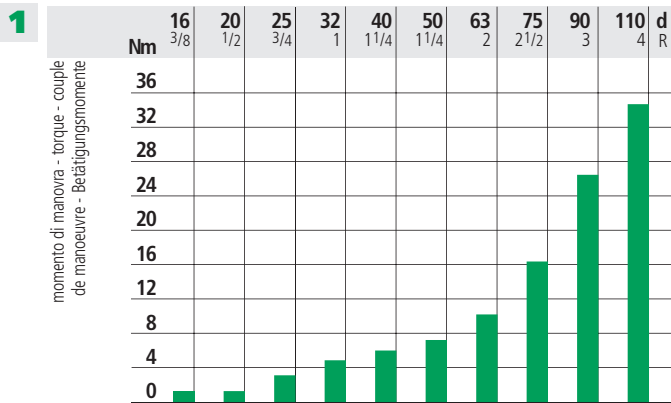


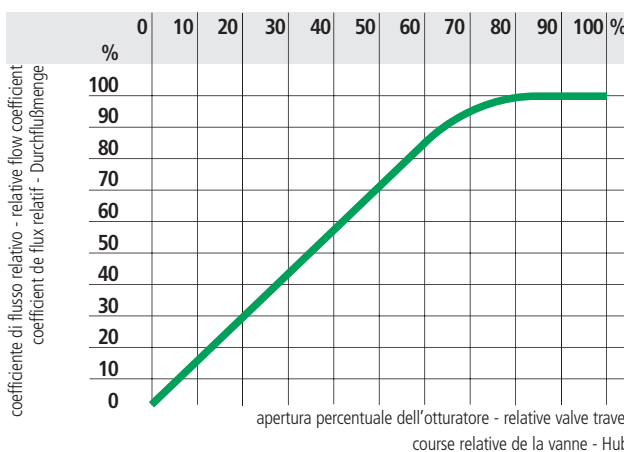
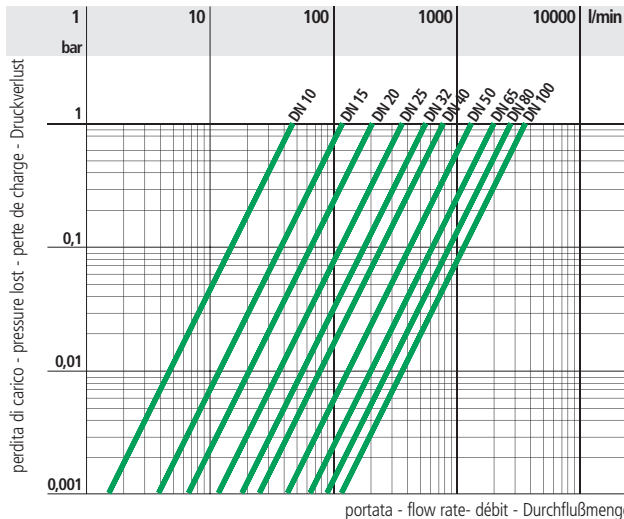
Fig. C



**Dati Tecnici**
**Technical Data**
**Données Techniques**
**Technische Daten**


**5**

| d                 | 16 | 20  | 25  | 32  | 40  | 50  | 63   | 75   | 90   | 110  |
|-------------------|----|-----|-----|-----|-----|-----|------|------|------|------|
| DN                | 10 | 15  | 20  | 25  | 32  | 40  | 50   | 65   | 80   | 100  |
| K <sub>V100</sub> | 47 | 110 | 205 | 375 | 560 | 835 | 1300 | 1950 | 2600 | 3500 |



**1** Coppia di manovra alla massima pressione di esercizio

Max torque at maximum working pressure

Couple de manoeuvre à la pression maximale de service

Betätigungsmoment

**2** Diagramma delle perdite di carico

Pressure loss chart

Diagramme de perte de charge

Druckverlust-Diagramm

**3** Variazione della pressione in funzione della temperatura per acqua o fluidi non pericolosi nei confronti dei quali il PVC è classificato CHIMICAMENTE RESISTENTE. Vedere il prospetto "Guida alla resistenza chimica". In altri casi è richiesta un'adeguata diminuzione della pressione nominale PN. 50 anni secondo DIN 3441

Pressure/temperature rating for water and harmless fluids to which PVC is RESISTANT. See "A guide to chemical resistance". In other cases a reduction of the rated PN is required. 50 years according to DIN 3441

Variation de la pression en fonction de la température pour l'eau et les fluides non agressifs pour lequel le PVC est considéré CHIMIQUEMENT RESISTANT. Voir "Guide de résistance chimique". Pour les autres cas une diminution du PN est nécessaire. 50 années selon DIN 3441

Druck/Temperatur Diagramm für Wasser und ungefährliche Medien gegen die PVC-U beständig ist. Siehe Beständigkeitsliste. In allen anderen Fällen ist eine entsprechende Reduzierung der Druckstufe erforderlich. 50 Jahre nach DIN 3441

**4** Coefficiente di flusso relativo

Relative flow coefficient

Coefficient de débit relatif

Durchflußdiagramm

**5** Coefficiente di flusso K<sub>V100</sub>  
Per coefficiente di flusso K<sub>V100</sub> si intende la portata Q in litri al minuto di acqua a 20° C che genera una perdita di carico Δ p = 1 bar per una determinata apertura della valvola. I valori K<sub>V100</sub> indicati in tabella si intendono per valvola completamente aperta

Flow coefficient K<sub>V100</sub>  
K<sub>V100</sub> is the number of litres per minute of water at a temperature of 20° C that will flow through a valve with a one-bar pressure differential at a specified rate. The K<sub>V100</sub> values shown in the table are calculated with the valve completely open

Coefficient de débit K<sub>V100</sub>  
K<sub>V100</sub> est le nombre de litres par minute d'eau, à une température de 20° C, qui s'écoule dans une vanne de régulation avec une pression différentielle de 1 bar, à une vitesse donnée. Les valeurs K<sub>V100</sub> indiquées sur la table sont évaluées lorsque le robinet est entièrement ouvert

K<sub>V100</sub>-Werte  
Der K<sub>V100</sub>- Wert nennt den Durchsatz in l/min für Wasser bei 20° C und einem Δ p von 1 bar bei völlig geöffnetem Ventil

**Dimensioni**

La FIP ha approntato una gamma di valvole di ritegno i cui attacchi sono in accordo con le seguenti norme:

incollaggio: ISO 727, UNI EN 1452, DIN 8063, NF T54 028  
filettatura: UNI-ISO 228/1, DIN 2999  
flangiatura: ISO 2084, UNI EN 1452, DIN 8063  
accoppiabili con tubi secondo ISO 161/1, UNI EN 1452, DIN 8062, NF T54 016

**Dimensions**

FIP have produced a complete range of check valves whose joints comply with the following standards:

solvent welding: ISO 727, UNI EN 1452, DIN 8063, NF T54 028  
threaded coupling: UNI-ISO 228/1, DIN 2999  
flanged joints: ISO 2084, UNI EN 1452, DIN 8063  
coupling to pipes complying ISO 161/1, UNI EN 1452, DIN 8062, NF T54 016

**Dimensions**

FIP a réalisé une gamme complète de clapets de retenue dont les embouts sont conformes aux normes suivantes:

encollage: ISO 727, UNI EN 1452, DIN 8063, NF T54 028  
filetage: UNI-ISO 228/1, DIN 2999  
brides: ISO 2084, UNI EN 1452, DIN 8063  
assemblés à des tubes conformes aux ISO 161/1, UNI EN 1452, DIN 8062, NF T54 016

**Dimensionen**

Anschluß-Möglichkeiten unter Berücksichtigung internationaler Normen. Die Rückschlagventilreihe entspricht folgenden Normen:

Klebeanschluß: ISO 727, UNI EN 1452, DIN 8063, NF T54 028  
Gewindeverbindung: UNI-ISO 228/1, DIN 2999  
Flanschanschluß: ISO 2084, UNI EN 1452, DIN 8063  
für Rohre nach ISO 161/1, UNI EN 1452, DIN 8062, NF T54 016

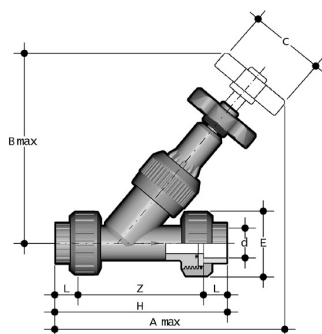
**VVUIV**

VALVOLA A SEDE INCLINATA con attacchi bocchettonati femmina per incollaggio serie metrica

ANGLE SEAT VALVE with unionized metric series plain female ends for solvent welding

ROBINET À SOUPE À TÊTE INCLINÉE avec raccordement union, femelles à coller, série métrique

SCHRÄGSITZVENTIL mit Klebemuffen 21.300.5...



| d  | DN | PN | B max | C   | E   | L  | Z   | H   | A max | K | Fig. | g    |
|----|----|----|-------|-----|-----|----|-----|-----|-------|---|------|------|
| 16 | 10 | 16 | 124   | 60  | 55  | 14 | 107 | 135 | 170   | - | A    | 238  |
| 20 | 15 | 16 | 124   | 60  | 55  | 16 | 103 | 135 | 173   | - | A    | 251  |
| 25 | 20 | 16 | 146   | 60  | 66  | 19 | 120 | 158 | 197   | - | A    | 413  |
| 32 | 25 | 16 | 173   | 70  | 75  | 22 | 132 | 176 | 223   | - | A    | 621  |
| 40 | 32 | 10 | 195   | 85  | 87  | 26 | 155 | 207 | 258   | - | A    | 903  |
| 50 | 40 | 10 | 222   | 105 | 100 | 31 | 181 | 243 | 295   | - | A    | 1320 |
| 63 | 50 | 10 | 269   | 130 | 120 | 38 | 222 | 298 | 359   | - | A    | 2238 |

other standard end connector on request

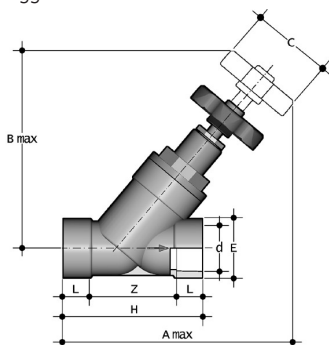
**VVIV**

VALVOLA A SEDE INCLINATA con attacchi femmina per incollaggio serie metrica

ANGLE SEAT VALVE with metric series plain female ends for solvent welding

ROBINET À SOUPE À TÊTE INCLINÉE avec embouts femelles à coller, série métrique

SCHRÄGSITZVENTIL mit Klebemuffen 21.300.2...



| d   | DN  | PN | B max | C   | E     | L  | Z   | H   | A max | K   | Fig. | g    |
|-----|-----|----|-------|-----|-------|----|-----|-----|-------|-----|------|------|
| 75  | 65  | 10 | 326   | 174 | 104,0 | 44 | 155 | 243 | 347   | 96  | B    | 3190 |
| 90  | 80  | 6  | 368   | 174 | 116,0 | 51 | 160 | 262 | 423   | 105 | B    | 4110 |
| 110 | 100 | 6  | 420   | 174 | 138,0 | 61 | 203 | 325 | 498   | -   | -    | 6040 |

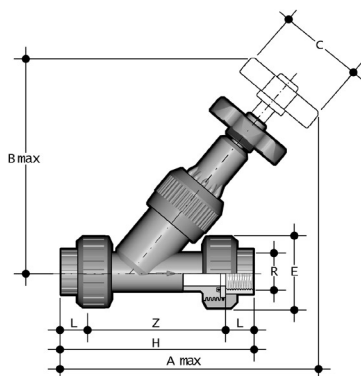
**VVUFV**

VALVOLA A SEDE INCLINATA con attacchi a bocchettone femmina, filettatura cilindrica gas

ANGLE SEAT VALVE with unionized BS parallel threaded female ends

ROBINET À SOUPE À TÊTE INCLINÉE avec raccordement union, filetage cylindrique gaz

SCHRÄGSITZVENTIL mit Gewindemuffen 21.300.6...



| R      | DN | PN | B max | C   | E   | L    | Z     | H   | A max | Fig. | g    |
|--------|----|----|-------|-----|-----|------|-------|-----|-------|------|------|
| 3/8"   | 10 | 16 | 124   | 60  | 55  | 11,4 | 112,2 | 135 | 170   | A    | 238  |
| 1/2"   | 15 | 16 | 124   | 60  | 55  | 15,0 | 113,0 | 143 | 173   | A    | 251  |
| 3/4"   | 20 | 16 | 146   | 60  | 66  | 16,3 | 127,4 | 160 | 197   | A    | 413  |
| 1"     | 25 | 16 | 173   | 70  | 75  | 19,1 | 144,8 | 183 | 223   | A    | 621  |
| 1 1/4" | 32 | 10 | 195   | 85  | 87  | 21,4 | 171,2 | 214 | 258   | A    | 903  |
| 1 1/2" | 40 | 10 | 222   | 105 | 100 | 21,4 | 192,2 | 235 | 295   | A    | 1320 |
| 2"     | 50 | 10 | 269   | 130 | 120 | 25,7 | 233,6 | 285 | 359   | A    | 2238 |

other standard end connector on request



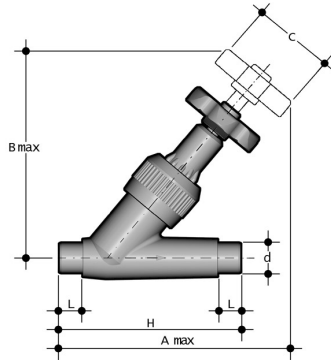
**VVDV**

VALVOLA A SEDE INCLINATA  
con attacchi maschio per incollaggio serie metrica

ANGLE SEAT VALVE  
with metric series plain male ends  
for solvent welding

ROBINET À SOUPAPE À TÊTE  
INCLINÉE avec embouts mâles à  
coller, série métrique

SCHRÄGSITZVENTIL  
mit Klebestutzen  
21.300.0...



| d  | DN | PN | B max | C   | A max | H   | L  | Fig. | g    |
|----|----|----|-------|-----|-------|-----|----|------|------|
| 16 | 10 | 16 | 124   | 60  | 136   | 114 | 14 | A    | 150  |
| 20 | 15 | 16 | 124   | 60  | 146   | 124 | 16 | A    | 160  |
| 25 | 20 | 16 | 146   | 60  | 165   | 144 | 19 | A    | 250  |
| 32 | 25 | 16 | 173   | 70  | 188   | 154 | 22 | A    | 380  |
| 40 | 32 | 10 | 195   | 85  | 217   | 174 | 26 | A    | 480  |
| 50 | 40 | 10 | 222   | 105 | 247   | 194 | 31 | A    | 820  |
| 63 | 50 | 10 | 269   | 130 | 299   | 224 | 38 | A    | 1345 |

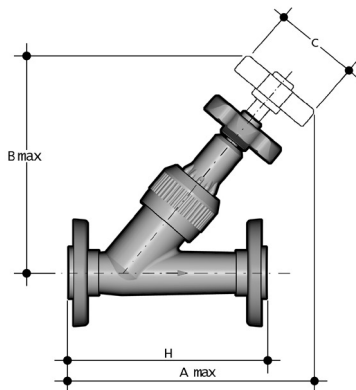
**VVOV**

VALVOLA A SEDE INCLINATA con  
flange libere DIN 8063 PN 10-16  
(ODV+QPV) accoppiabili con flange  
ODV e collari QGV

ANGLE SEAT VALVE with DIN  
8063 PN 10-16 (ODV+QPV)  
backing rings coupling to backing  
rings QGV

ROBINET À SOUPAPE À TÊTE  
INCLINÉE avec brides libres DIN  
8063 PN 10-16 (ODV+QPV)  
assemblables avec brides ODV et  
collets QGV

SCHRÄGSITZVENTIL  
mit Flanschen nach DIN 8063  
(ODV x QPV) für Anschluß mit  
Flanschen ODV und Bundchen  
QGV  
21.300.4...



| d   | DN  | PN | B max | C   | H     | A max | K   | Fig. | g    |
|-----|-----|----|-------|-----|-------|-------|-----|------|------|
| 20  | 15  | 16 | 124   | 60  | 130,0 | 146   | -   | A    | 300  |
| 25  | 20  | 16 | 146   | 60  | 151   | 166   | -   | A    | 455  |
| 32  | 25  | 16 | 173   | 70  | 160,0 | 191   | -   | A    | 655  |
| 40  | 32  | 10 | 195   | 85  | 181,0 | 219   | -   | A    | 1025 |
| 50  | 40  | 10 | 222   | 105 | 200,5 | 249   | -   | A    | 1390 |
| 63  | 50  | 10 | 269   | 130 | 229,5 | 302   | -   | A    | 2155 |
| 75  | 65  | 10 | 326   | 130 | 356,0 | 437   | 96  | B    | 4310 |
| 90  | 80  | 6  | 368   | 174 | 404,0 | 501   | 105 | B    | 5670 |
| 110 | 100 | 6  | 420   | 174 | 475,0 | 565   | -   | C    | 8200 |

## Installazione sull'impianto

- 1) Orientare la valvola in modo tale che la freccia stampata sulla cassa indichi la direzione del fluido
- 2) Qualora la valvola venga installata verticalmente se la giunzione avviene per incollaggio fare attenzione a che il collante non coli all'interno della cassa danneggiando quindi la sede di tenuta. Per una corretta giunzione vedere le apposite istruzioni nel manuale "Elementi di installazione"
- 3) Prima di mettere la valvola in esercizio controllare il serraggio della ghiera (2) o (12) per la figura A e C per la figura B il serraggio del coperchio (6) e del premi treccia (3). Controllare il serraggio del premitreccia (3) anche per la figura C

## Smontaggio

### FIG. A

- 1) Isolare la valvola dal flusso del liquido.
- 2) Svitare la ghiera (2) in senso antiorario e quindi sfilare dalla cassa (6) il grappolo completo di tutti i componenti
- 3) Sfilare la forcella (5) e togliere l'otturatore (7)
- 4) Sfilare il premitreccia (12)
- 5) Svitare il dado (9) togliere il volantino (1) e la ghiera (2)
- 6) Ruotare lo stelo (8) in senso orario fino ad estrarlo completamente dal coperchio (10). A questo punto diventano accessibili le guarnizioni a V (4) la boccola di fondo (11) e l'O-ring (3) che possono essere facilmente sfilati

### FIG. B-C

- 1) Isolare la valvola dal flusso del liquido.
- 2) Svitare il coperchio (6) o la ghiera (12) e quindi sfilare dalla cassa (9) o (16) il grappolo completo di tutti i componenti
- 3) Sfilare la forcella (8) togliere l'otturatore (7) e sfilare il disco antifrizione (15) per la figura C
- 4) Svitare il dado (2) togliere il volantino (1) ed estrarre la ghiera (12) per la figura C
- 5) Svitare il premitreccia (3) e ruotare in senso orario lo stelo (5) fino ad estrarlo dal coperchio (6) o (13) rendendo così accessibile la guarnizione a V (10)
- 6) Estrarre la guarnizione a V facendo forza sulla boccola di fondo (4)

## Connection to the system

- 1) Position the valve in line with the arrow on the body in the direction of the line flow
- 2) When installing the valve on a vertical line by solvent welding, take care to ensure that no solvent runs into the valve body as this would severely damage the seat and seal and the valve would become inoperative. For correct jointing procedure refer to our section on "Installation"
- 3) Before operating the valve, ensure that the union nut (2) or (12) has been fully tightened (fig. A and C) or that the bonnet (6) and gland (3) are tight (fig. B). Do the same with the gland (3) in case of fig. C

## Disassembly

### FIG. A

- 1) Isolate the valve from the line flow
- 2) Unscrew the lock nut (2) and remove the entire valve mechanism from the body
- 3) Remove the fork (5) and release the swivel plug (7)
- 4) Remove the gland (12)
- 5) Unscrew the hand-wheel lock nut (9), and remove the hand-wheel (1) and the body lock nut(2)
- 6) Unscrew the stem (8) clockwise until it comes right out of the bonnet (10). The gland (12), the gland packing (4) and the bottom bush (11) are then accessible and may be easily removed

### FIG. B-C

- 1) Isolate the valve from the line flow
- 2) Unscrew the bonnet (6) or the union nut (12) and then remove the entire valve mechanism from the body (9) or (16)
- 3) Remove the fork (8), release the swivel plug (7) and slide the antifricition disc (15) for fig. C
- 4) Unscrew the lock nut (2), remove the hand-wheel (1) and unscrew the union nut (12) for fig. C
- 5) Unscrew the gland (3) and turn the stem (5) clockwise, until it comes out of the bonnet (6) or (13), thus permitting access to the gland packing (10)
- 6) Remove the gland packing (10) by applying pressure to the bottom bush (4)

## Montage sur l'installation

- 1) Orientez le robinet de façon que la flèche moulée sur le corps indique la direction d'écoulement
- 2) Chaque fois que le robinet est installé en position verticale, veiller à ce que la colle ne coule pas à l'intérieur du corps, ce qui pourrait compromettre l'étanchéité. Pour une jonction correcte, voir les instructions sur le manuel "Éléments d'installation"
- 3) Avant de mettre le robinet en service, contrôlez le serrage de la douille (2) pour la fig. A, du presse-étoupe (3) et du couvercle (6) pour la fig. B

## Demontage

### FIG. A

- 1) Isoler le robinet du flux du liquide
- 2) Dévissez la douille (2) dans le sens contraire des aiguilles d'une montre et enlevez ensuite l'ensemble des éléments du corps (6)
- 3) Enlevez la fourche (5) et ôtez l'obturateur (7)
- 4) Enlevez le presse-étoupe (12)
- 5) Dévissez l'écrou (9) démontez le volant (1) et la douille (2)
- 6) Tournez la tige (8) dans le sens des aiguilles d'une montre jusqu'à son enlèvement complet du couvercle (10). A ce point la les joints en V (4), la bague de fond (11), le joint O-ring (3) seront accessibles et pourront être enlevés facilement

### FIG. B-C

- 1) Isoler le robinet du flux du liquide
- 2) Dévissez le couvercle (6) enlevez l'ensemble des composants du corps (9)
- 3) Enlevez la fourche (8) ainsi que l'obturateur (7)
- 4) Dévissez l'écrou (2) et démontez le volant (1)
- 5) Dévissez le presse-étoupe (3) et tournez la tige dans le sens des aiguilles d'une montre, pour l'extraire du couvercle (6) en rendant ainsi accessible le joint en V (10)
- 6) Enlevez le joint en V en faisant force sur la bague de fond (4)

## Einbau in eine Leitung

- 1) Der Pfeil auf dem Ventilgehäuse muß beim Einbau in Stromungsrichtung zeigen
- 2) Beim Einbau in eine senkrechte Leitung ist sicherzustellen, daß kein Klebstoff in das Ventil hineinlaufen kann, da sonst der Ventilsitz oder der Kegel beschädigt werden (Zur korrekten Ausführung dieser Maßnahmen sind unsere Hinweise im Teil 10 des Kataloges zu beachten)
- 3) Vor der Inbetriebnahme des Ventils ist sicherzustellen daß die Überwurfmutter (2) (Fig. A) oder das Oberteil (6) und die Druckmutter (3) (Fig. B) fest angezogen sind

## Demontage

### FIG. A

- 1) Die Leitung ist an geeigneter Stelle drucklos zu machen und zu entleeren
- 2) Nach dem Lösen der Überwurfmutter kann der gesamte Ventileinsatz aus dem Gehäuse herausgezogen werden
- 3) Durch Entfernen der Spange (5) kann der Kegel (7) abgenommen werden
- 4) Hiernach kann der Grundring (12) abgezogen werden
- 5) Nach dem Entfernen der Hutmutter (9) können das Handrad (1) und die Überwurfmutter (2) abgenommen werden
- 6) Nun kann die Spindel (8) aus dem Oberteil (10) herausgedreht werden. Die Dachmanschetten (4) und der Druckring (6) werden abgezogen

### FIG. B-C

- 1) Die Leitung ist an geeigneter Stelle drucklos zu machen und zu entleeren
- 2) Das Oberteil (6) ist aus dem Gehäuse (9) herauszudrehen
- 3) Durch Entfernen der Spange (8) kann der Kegel (7) abgenommen werden
- 4) Nach dem Entfernen der Hutmutter (2) kann das Handrad (1) abgenommen werden
- 5) Hiernach ist die Stopfbuchse (3) herauszudrehen, ebenso die Spindel (5). Der Druckring (10) ist abzuziehen
- 6) Durch Druck auf den Grundring (4) können die Dachmanschetten entfernt werden



Durante queste operazioni fare attenzione a non graffiare lo stelo e le sedi delle guarnizioni per non compromettere la tenuta.

During these operations be careful not to scratch the stem and seal seatings as this would damage the valve function

Pendant ces opérations faire attention à ne pas endommager la tige et les joints pour ne pas compromettre l'étanchéité.

Während dieser Arbeiten muß vorsichtig vorgegangen werden, um Beschädigungen an der Spindel und den Dachmanschetten zu vermeiden

## Montaggio

### FIG. A

- 1) Inserire lo stelo (8) nel coperchio (10) e avvitare in senso antiorario
- 2) Inserire nell'ordine: l'O-ring, (3) la boccola di fondo (11) e la guarnizione a V (4)
- 3) Infilare la ghiera (2) sullo stelo, avvitare il volantino (1) e il dado (9)
- 4) Infilare il premifreccia (12) e l'otturatore (7) sullo stelo (8), inserire la forcina (5) nella sua apposita sede
- 5) Inserire il grappolo così ottenuto nella cassa avendo cura che la chiavella di posizionamento del coperchio coincida con l'apposita sede della cassa
- 6) Bloccare la ghiera

### FIG. B-C

- 1) Avvitare lo stelo (5) al coperchio (6) o (13) avendo la precauzione di spalmare un sottile velo di grasso sulla filettatura
- 2) Inserire la boccola di fondo (4) e la guarnizione a V (10) nello stelo (5)
- 3) Inserire il premifreccia (3) sullo stelo (5) ed avvitare al coperchio (6) o (13)
- 4) Inserire gli O-ring (14) sul coperchio (13) per la figura C
- 5) Inserire la ghiera (12) sul coperchio (13)
- 6) Inserire il volantino (1) e serrare il dado (2)
- 7) Assieme l'otturatore (7) allo stelo (5) (inserendo prima il disco anti-frizione (15) solo per la fig. C) bloccando con la forcina (8)
- 8) Posizionare la guarnizione del coperchio (11) nell'apposita sede ed avvitare il coperchio (6) sulla cassa (9). Avvitare la ghiera (12) sul corpo (16) (fig. C)

Le operazioni di manutenzione possono essere effettuate con il corpo valvola installato sull'impianto. Nelle operazioni di montaggio è consigliabile lubrificare le guarnizioni di gomma con olii o grassi idonei; a tale proposito si ricorda la non idoneità all'uso degli oli minerali, che sono aggressivi per la gomma etilene-propilene.

## Assembly

### FIG. A

- 1) Insert the stem (8) into the bonnet (10) and screw down until the base of the thread has entered the body housing
- 2) Place the O-ring (3), the bottom bush (11) and the gland packing (4) onto the stem. Rotate the stem until the square portion has completely emerged from the top of the bonnet taking care to spread a thin film of lubricant on the thread
- 3) Place the body union nut (2) over the bonnet (10) and fit the hand-wheel (1) over the square section of the stem. Screw the hand-wheel lock nut (9) onto the stem
- 4) Place the gland (12) and the swivel plug (7) onto the stem, inserting the fork (5) to retain it
- 5) Insert the assembly into the valve body, taking care that the locating plug on the valve bonnet fits into the notch on the body
- 6) Tighten the body lock nut (2) fully

### FIG. B-C

- 1) Screw the stem (5) into the bonnet (6) or (13) taking care to spread a thin film of lubricant onto the thread
- 2) Slide the bottom bush (4) and the gland packing (10) onto the stem
- 3) Insert the gland (3) into the stem (5) and screw it into the bonnet (6) or (13)
- 4) Place the O-rings (14) onto the bonnet (13) for Fig. C
- 5) Place the union nut (12) onto the bonnet (13)
- 6) Fit the hand-wheel (1) and tighten the lock nut (2)
- 7) Assemble the swivel plug (7) on the stem (5) (inserting before the antifriction disc (15) only for type C by inserting the fork (8).
- 8) Place the bonnet seal (11) in its housing and screw the bonnet into the body. Screw the union nut (12) onto the body (16) (type C)

Maintenance operations may be carried out with the valve body in line. During assembly it is advisable to lubricate the rubber seals with oil or grease. Do not use mineral oils as they attack EPM rubber.

## Montage

### FIG. A

- 1) Placez la tige (8) dans le couvercle (10) et vissez-la dans le sens contraire des aiguilles d'une montre
- 2) Montez dans l'ordre le joint O-ring (3), les bagues de fond (11) et le joint en V (4)
- 3) Mettez la douille (2) sur la tige, vissez le volant (1) et l'écrou (9)
- 4) Engagez le presse-étoupe (12) et l'obturateur (7) sur la tige (8), mettez la fourche (5) dans son logement
- 5) Placez l'ensemble ainsi obtenu dans le corps en ayant soin que la clavette de positionnement du couvercle coïncide avec son logement dans le corps
- 6) Bloquez la douille (2)

### FIG. B-C

- 1) Vissez la tige (5) au couvercle (6) en ayant soin d'appliquer une mince couche de graisse sur le filetage
- 2) Insérez dans l'ordre la bague de fond (4) et le joint en V (10) dans la tige (5)
- 3) Insérez le presse-étoupe (3) sur la tige (5) et vissez-le sur le couvercle (6) ou (13) (fig. C)
- 4) Insérez le joint du couvercle (14) sur le couvercle (13) (fig. C)
- 5) Insérez la douille (12) sur le couvercle (13) (fig. C)
- 6) Montez le volant (1) et serrez l'écrou (2)
- 7) Assemblez l'obturateur (7) à la tige (5) en introduisant la fourche (8)
- 8) Positionnez le joint (11) dans son logement à l'intérieur du couvercle (6) et vissez le couvercle sur le corps (9) ou (16) (fig. C)

Les opérations d'entretien peuvent être effectuées avec le corps robinet monté sur l'installation. Dans les opérations de montage, nous conseillons de lubrifier les joints en caoutchouc avec de l'huile. A ce propos, il ne faut jamais employer des huiles minérales, agressives pour le caoutchouc en éthylène-propylène.

## Montage

### FIG. A

- 1) Die Spindel (8) ist bis zum völligen Eintauchen des Gewindes in das Oberteil (10) hineinzudrehen
- 2) Danach sind der Druckring (11) und die Dachmanschetten (4) auf die Spindel (8) zu stecken
- 3) Hiernach wird die Überwurfmutter (2) auf das Oberteil (10) gelegt und das Handrad (1) mit der Hutmutter (9) befestigt
- 4) Nun wird der Grundring (12) auf die Spindel geschoben und der Kegel (7) mit der Spange (5) befestigt
- 5) Nach dem Einbringen des O-Rings (3) in die entsprechende Nut wird das komplette Oberteil in das Gehäuse gesteckt. Es ist unbedingt darauf zu achten, daß die Nase der Verdrehsicherung am Oberteil in die Ausnehmung im Gehäuse eingeführt wird
- 6) Abschließend wird die Überwurfmutter (2) handfest angezogen

### FIG. B-C

- 1) Die Spindel (5) wird in das Oberteil (6) eingeschraubt
- 2) Danach sind der Grundring (4) und die Dachmanschetten (10) auf die Spindel (5) zu schieben
- 3) Die Stopfbuchse (3) wird nun aufgesteckt und in das Oberteil (6) handfest eingeschraubt (13 für Typ C)
- 4) Das Handrad (1) wird mit der Hutmutter (2) befestigt
- 5) Der Kegel (7) wird mit der Spange (8) auf der Spindel (5) befestigt
- 6) Die Dichtung (11) ist in ihre Position zu bringen und das Oberteil wird in das Gehäuse eingeschraubt

Bei Wartungs oder Reparaturarbeiten können die Gehäuse in der Leitung verbleiben. Beim Zusammenbau wird empfohlen, die Dichtungen leicht mit einem geeigneten Öl einzufetten. Mineralöle sind hierzu nicht geeignet.

| Pos. | Componenti                         | Materiale  |              |             |
|------|------------------------------------|------------|--------------|-------------|
|      |                                    | PE<br>EPDM | PTFE<br>EPDM | PTFE<br>FPM |
| 1    | Volantino                          | PVC        | PVC          | PVC         |
| 2    | Ghiera                             | PVC        | PVC          | PVC         |
| *3   | Guarnizione toroidale              | EPDM       | EPDM         | FPM         |
| *4   | Guarnizione a "V"                  | PE         | PTFE         | PTFE        |
| 5    | Forcella                           | PVC        | PVC          | PVC         |
| 6    | Cassa                              | PVC        | PVC          | PVC         |
| 7    | Otturatore                         | PVC        | PVC          | PVC         |
| 8    | Stelo                              | PVC        | PVC          | PVC         |
| 9    | Dado                               | PVC        | PVC          | PVC         |
| 10   | Coperchio                          | PVC        | PVC          | PVC         |
| 11   | Boccola di fondo                   | PVC        | PVC          | PVC         |
| 12   | Premitreccia                       | PVC        | PVC          | PVC         |
| 13   | Guarnizione O-Ring tenuta di testa | EPDM       | EPDM         | FPM         |
| 14   | Manicotto                          | PVC        | PVC          | PVC         |
| 15   | Ghiera                             | PVC        | PVC          | PVC         |

\*parti di ricambio

| Pos. | Components         | Material   |              |             |
|------|--------------------|------------|--------------|-------------|
|      |                    | PE<br>EPDM | PTFE<br>EPDM | PTFE<br>FPM |
| 1    | Hand-wheel         | PVC        | PVC          | PVC         |
| 2    | Union nut          | PVC        | PVC          | PVC         |
| *3   | O-Ring             | EPDM       | EPDM         | FPM         |
| *4   | Gland packing      | PE         | PTFE         | PTFE        |
| 5    | Fork               | PVC        | PVC          | PVC         |
| 6    | Body               | PVC        | PVC          | PVC         |
| 7    | Swivel Plug        | PVC        | PVC          | PVC         |
| 8    | Stem               | PVC        | PVC          | PVC         |
| 9    | Lock nut           | PVC        | PVC          | PVC         |
| 10   | Bonnet             | PVC        | PVC          | PVC         |
| 11   | Bottom bush        | PVC        | PVC          | PVC         |
| 12   | Gland              | PVC        | PVC          | PVC         |
| 13   | Socket seal O-Ring | EPDM       | EPDM         | FPM         |
| 14   | End connector      | PVC        | PVC          | PVC         |
| 15   | Union-nut          | PVC        | PVC          | PVC         |

\* spare parts

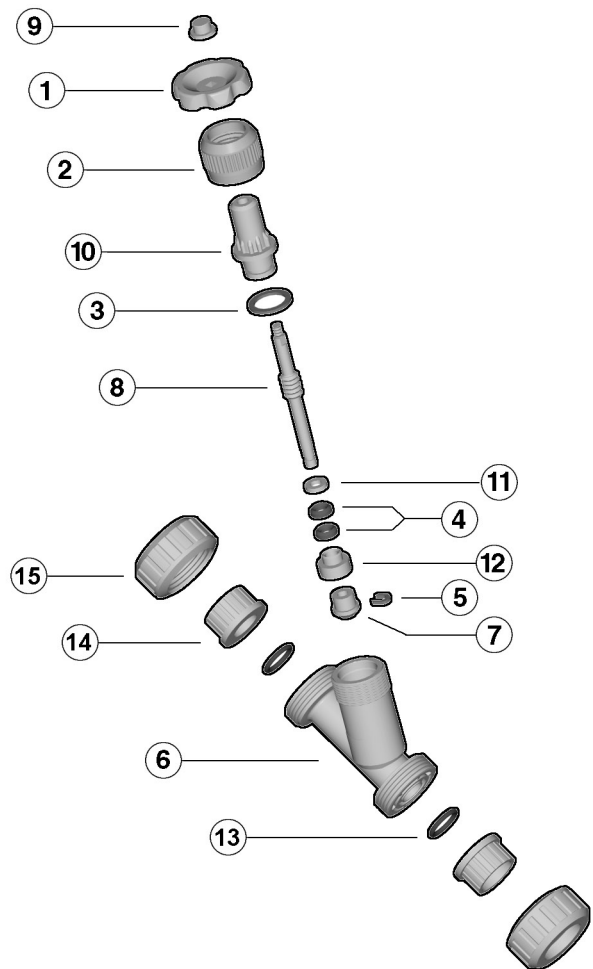


Fig. A (DN 15 ÷ 50)

| Pos. | Composants      | Materiaux  |              |             |
|------|-----------------|------------|--------------|-------------|
|      |                 | PE<br>EPDM | PTFE<br>EPDM | PTFE<br>FPM |
| 1    | Volant          | PVC        | PVC          | PVC         |
| 2    | Douille         | PVC        | PVC          | PVC         |
| *3   | Joint O-Ring    | EPDM       | EPDM         | FPM         |
| *4   | Joint en "V"    | PE         | PTFE         | PTFE        |
| 5    | Fourche         | PVC        | PVC          | PVC         |
| 6    | Corps           | PVC        | PVC          | PVC         |
| 7    | Obturateur      | PVC        | PVC          | PVC         |
| 8    | Tige            | PVC        | PVC          | PVC         |
| 9    | Ecrou           | PVC        | PVC          | PVC         |
| 10   | Couvercle       | PVC        | PVC          | PVC         |
| 11   | Bague de fond   | PVC        | PVC          | PVC         |
| 12   | Presse-étoupe   | PVC        | PVC          | PVC         |
| 13   | Joint du collet | EPDM       | EPDM         | FPM         |
| 14   | Collet          | PVC        | PVC          | PVC         |
| 15   | Écrou union     | PVC        | PVC          | PVC         |

\* pièces de rechange

| Pos. | Benennung       | Werkstoffe |              |             |
|------|-----------------|------------|--------------|-------------|
|      |                 | PE<br>EPDM | PTFE<br>EPDM | PTFE<br>FPM |
| 1    | Handrad         | PVC-U      | PVC-U        | PVC-U       |
| 2    | Überwurfmutter  | PVC-U      | PVC-U        | PVC-U       |
| *3   | O-Ring          | EPDM       | EPDM         | FPM         |
| *4   | Dachmanschetten | PE         | PTFE         | PTFE        |
| 5    | Spange          | PVC-U      | PVC-U        | PVC-U       |
| 6    | Gehäuse         | PVC-U      | PVC-U        | PVC-U       |
| 7    | Kegel           | PVC-U      | PVC-U        | PVC-U       |
| 8    | Spindel         | PVC-U      | PVC-U        | PVC-U       |
| 9    | Hutmutter       | PVC-U      | PVC-U        | PVC-U       |
| 10   | Oberteil        | PVC-U      | PVC-U        | PVC-U       |
| 11   | Druckring       | PVC-U      | PVC-U        | PVC-U       |
| 12   | Grundring       | PVC-U      | PVC-U        | PVC-U       |
| 13   | O-Ring          | EPDM       | EPDM         | FPM         |
| 14   | Anschlußteile   | PVC-U      | PVC-U        | PVC-U       |
| 15   | Überwurfmutter  | PVC-U      | PVC-U        | PVC-U       |

\* Ersatzteile



| Pos.   | Componenti                   | Materiale  |              |             | Q.tà |
|--------|------------------------------|------------|--------------|-------------|------|
|        |                              | PE<br>EPDM | PTFE<br>EPDM | PTFE<br>FPM |      |
| 1      | Volantino                    | PVC        | PVC          | PVC         | 1    |
| 2      | Dado                         | PVC        | PVC          | PVC         | 1    |
| 3      | Premitreccia                 | PVC        | PVC          | PVC         | 1    |
| 4      | Boccola di fondo             | PVC        | PVC          | PVC         | 1    |
| 5      | Stelo                        | PVC        | PVC          | PVC         | 1    |
| 6-13   | Coperchio                    | PVC        | PVC          | PVC         | 1    |
| 7      | Otturatore                   | PVC        | PVC          | PVC         | 1    |
| 8      | Forcella                     | PVC        | PVC          | PVC         | 1    |
| 9-16   | Cassa                        | PVC        | PVC          | PVC         | 1    |
| *10    | Guarnizione del premitreccia | PE         | PTFE         | PTFE        | 2    |
| *11-14 | Guarnizione del coperchio    | EPDM       | EPDM         | FPM         | 1    |
| 12     | Ghiera                       | PVC        | PVC          | PVC         | 1    |
| 15     | Disco antifrizione           | PP         | PP           | PP          | 1    |

\*parti di ricambio

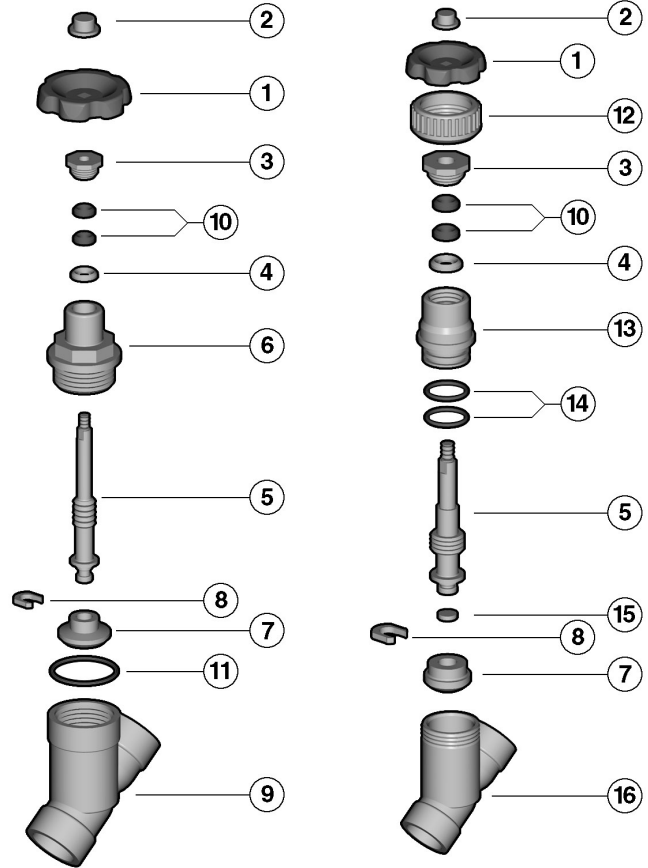


Fig. B (DN 65 ÷ 80)

Fig. C (DN 100)

| Pos.   | Components        | Material   |              |             | Q.ty |
|--------|-------------------|------------|--------------|-------------|------|
|        |                   | PE<br>EPDM | PTFE<br>EPDM | PTFE<br>FPM |      |
| 1      | Hand-wheel        | PVC        | PVC          | PVC         | 1    |
| 2      | Lock nut          | PVC        | PVC          | PVC         | 1    |
| 3      | Gland             | PVC        | PVC          | PVC         | 1    |
| 4      | Bottom bush       | PVC        | PVC          | PVC         | 1    |
| 5      | Stem              | PVC        | PVC          | PVC         | 1    |
| 6-13   | Bonnet            | PVC        | PVC          | PVC         | 1    |
| 7      | Swivel Plug       | PVC        | PVC          | PVC         | 1    |
| 8      | Fork              | PVC        | PVC          | PVC         | 1    |
| 9-16   | Body              | PVC        | PVC          | PVC         | 1    |
| *10    | Gland packing     | PE         | PTFE         | PTFE        | 2    |
| *11-14 | Bonnet seal       | EPDM       | EPDM         | FPM         | 1    |
| 12     | Union nut         | PVC        | PVC          | PVC         | 1    |
| 15     | Antifriction disc | PP         | PP           | PP          | 1    |

\* spare parts

| Pos.   | Composants         | Materiaux  |              |             | Q.té |
|--------|--------------------|------------|--------------|-------------|------|
|        |                    | PE<br>EPDM | PTFE<br>EPDM | PTFE<br>FPM |      |
| 1      | Volant             | PVC        | PVC          | PVC         | 1    |
| 2      | Ecrou              | PVC        | PVC          | PVC         | 1    |
| 3      | Presse-étoupe      | PVC        | PVC          | PVC         | 1    |
| 4      | Bague de fond      | PVC        | PVC          | PVC         | 1    |
| 5      | Tige               | PVC        | PVC          | PVC         | 1    |
| 6-13   | Couvercle          | PVC        | PVC          | PVC         | 1    |
| 7      | Obturateur         | PVC        | PVC          | PVC         | 1    |
| 8      | Fourche            | PVC        | PVC          | PVC         | 1    |
| 9-16   | Corps              | PVC        | PVC          | PVC         | 1    |
| *10    | Joint en "V"       | PE         | PTFE         | PTFE        | 2    |
| *11-14 | Joint du couvercle | EPDM       | EPDM         | FPM         | 1    |
| 12     | Douille            | PVC        | PVC          | PVC         | 1    |
| 15     | Coussinet          | PP         | PP           | PP          | 1    |

\* pièces de rechange

| Pos.   | Benennung       | Werkstoffe |              |             | Menge |
|--------|-----------------|------------|--------------|-------------|-------|
|        |                 | PE<br>EPDM | PTFE<br>EPDM | PTFE<br>FPM |       |
| 1      | Handrad         | PVC-U      | PVC-U        | PVC-U       | 1     |
| 2      | Hutmutter       | PVC-U      | PVC-U        | PVC-U       | 1     |
| 3      | Stopfbuchse     | PVC-U      | PVC-U        | PVC-U       | 1     |
| 4      | Grundring       | PVC-U      | PVC-U        | PVC-U       | 1     |
| 5      | Spindel         | PVC-U      | PVC-U        | PVC-U       | 1     |
| 6-13   | Oberteil        | PVC-U      | PVC-U        | PVC-U       | 1     |
| 7      | Kegel           | PVC-U      | PVC-U        | PVC-U       | 1     |
| 8      | Spange          | PVC-U      | PVC-U        | PVC-U       | 1     |
| 9-16   | Gehäuse         | PVC-U      | PVC-U        | PVC-U       | 1     |
| *10    | Dichmanschetten | PE         | PTFE         | PTFE        | 2     |
| *11-14 | O-Ring          | EPDM       | EPDM         | FPM         | 1     |
| 12     | Überwurfmutter  | PVC-U      | PVC-U        | PVC-U       | 1     |
| 15     | Buchse          | PP         | PP           | PP          | 1     |

\* Ersatzteile