

Type EBS600 (Kort)



Vlinderklep monoflens

Maat: DN40..DN600 (1½" ~ 24")
Uitvoering: Tussenflens EN 558-1 row 20
Huis materiaal:

- Ductile iron
- Carbon Steel
- Stainless Steel
- Duplex
- Aluminium Bronze
- Zinc Bronze

Dichting: Gevulkaniseerd

- NBR Temp: -15~80°C
- EPDM Temp: -23~120°C
- Viton Temp: -15~200°C

Klepblad:

- Ductile iron
- Aluminium Bronze
- Bronze
- Stainless Steel
- Duplex
- Monel

As:

- Stainless Steel
- Duplex
- Monel (K500)
- Aluminium Bronze

Flenzen: EN1092 (PN 6-10-16)
ASME B 16.5 (Class 150)

Topflens: ISO 5211

Temperatuurbereik: -23°C..~+200°C



Type EBS600 (Kort)



Certificaten:

- Lloyds 'Register Type Approval
- Lloyds Register EC Certificate of Conformity
- ABS Type Approval
- Rina Type Approval
- Bureau Veritas
- Russian Maritime Register of shipping
- China Classification Society Type Approval
- DNV Type Approval



Opties:

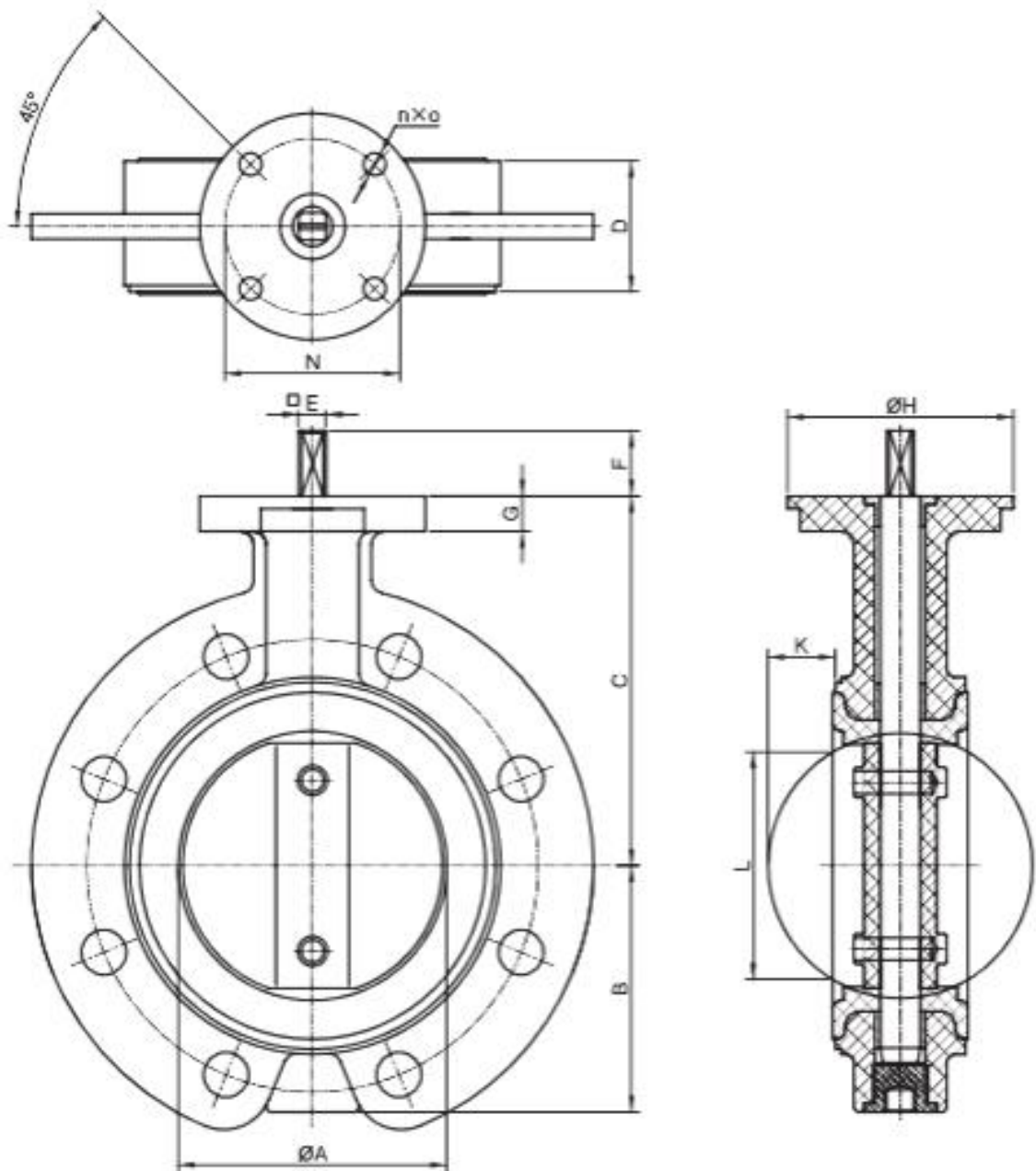
- Elektrische aandrijving
- Pneumatische aandrijving
- Wormwiel handbediening
- Hydraulische aandrijving
- Handlever



Type EBS600 (Kort)



DN40 .. DN200

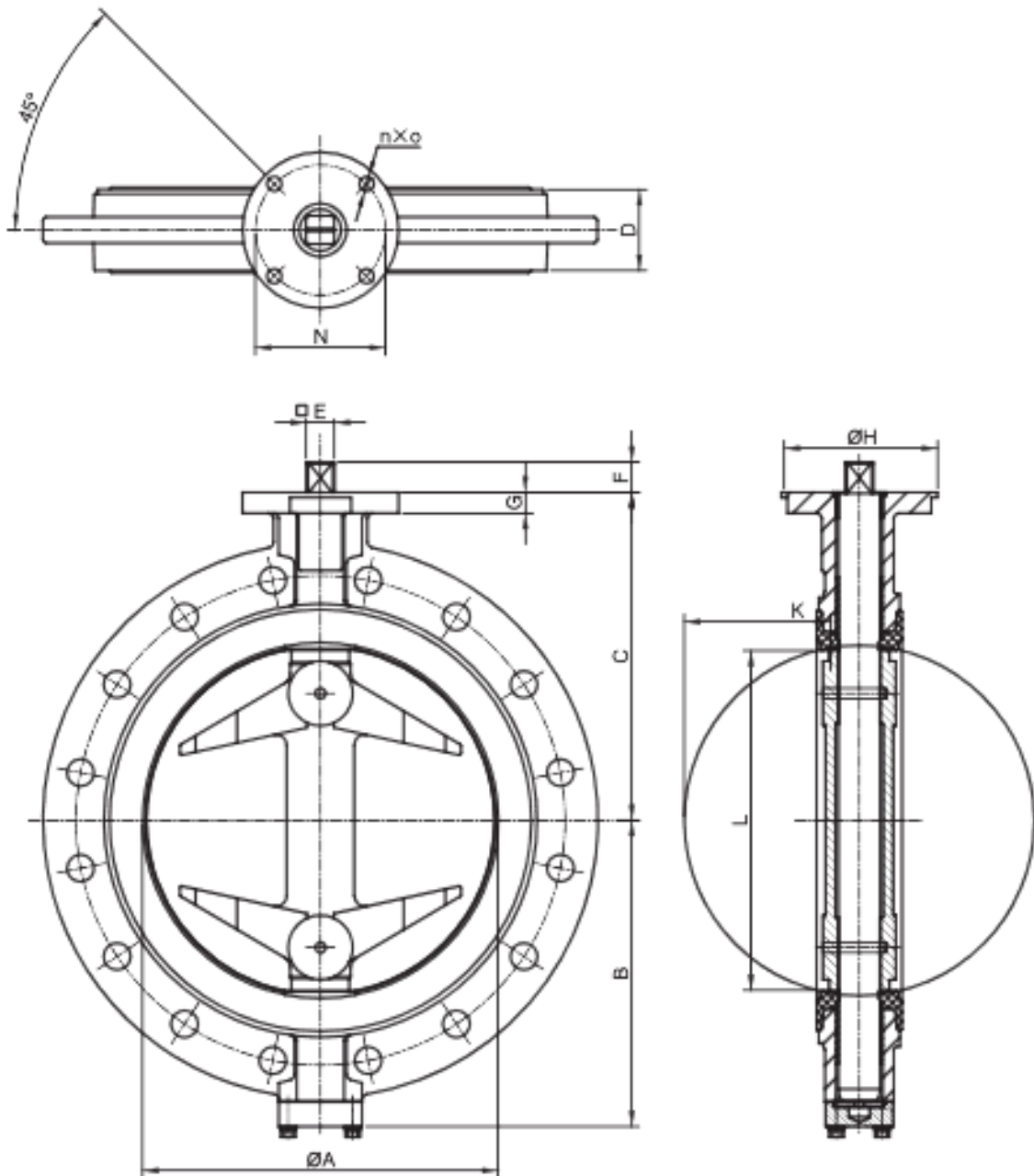


DN	NPS	ØA	F	B	C	ØH	D	N (PCD) (ISO 5211)	E	n x O	G	L	K	Weight +/-kg
40	1½"	40	25	61	113	90	33	Ø70 (F07)	11	4 x Ø9	12	23	3,5	2,7 kg
50	2"	52	25	67	118	90	43	Ø70 (F07)	11	4 x Ø9	12	30	4,7	3 kg
65	2½"	68	25	74	126	90	46	Ø70 (F07)	11	4 x Ø9	12	49	11	4 kg
80	3"	82	25	82	133	90	46	Ø70 (F07)	11	4 x Ø9	14	68	18	4,2 kg
100	4"	104	25	100	147	90	52	Ø70 (F07)	11	4 x Ø9	14	90	26	6,1 kg
125	5"	127	28	112	160	90	56	Ø70 (F07)	14	4 x Ø9	14	114	35	8,3 kg
150	6"	151	28	134	180	90	56	Ø70 (F07)	14	4 x Ø9	14	140	47	10.3 kg
200	8"	201	28	159	204	90	60	Ø70 (F07)	17	4 x Ø9	14	192	70	15 kg

Type EBS600 (Kort)



DN250 .. DN600



DN	NPS	ØA	F	B	C	ØH	D	N (PCD) (ISO 5211)	E	n x O	G	L	K	Weight +/-kg
250	10"	252	30	195	245	125	68	Ø102 (F10)	22	4 x Ø11	15	243	91	25,8 kg
300	12"	304	30	220	270	125	78	Ø102 (F10)	22	4 x Ø11	15	293	113	33,6 kg
350	14"	336	29	294	315	150	78	Ø125 (F12)	27	4 x Ø14	20	327	129	54 kg
400	16"	397	29	319	350	150	102	Ø125 (F12)	27	4 x Ø14	20	383	147	69 kg
450	18"	450	38	352	375	175	114	Ø140 (F14)	36	4 x Ø18	20	432	167	103 kg
500	20"	500	38	387	415	175	127	Ø140 (F14)	36	4 x Ø18	20	481	185	150 kg
550	22"	550	38	420	480	210	154	Ø140 (F14)	36	4 x Ø18	25	527	198	160 kg
600	24"	600	38	452	465	210	154	Ø165 (F16)	46	4 x Ø22	25	581	223	230 kg

Type EBS600 (Kort)



Draaimoment [Nm] inclusief veiligheidsmarge
(Voor Viton FPM, neem een hoger draaimoment of vraag het ons)

Delta P	PN-6		PN-10							
	2,5 bar	2,5 bar	6 bar	6 bar	2,5 bar	2,5 bar	6 bar	6 bar	10 bar	10 bar
	Wet	Dry	Wet	Dry	Wet	Dry	Wet	Dry	Wet	Dry
40	~	~	~	~	~	~	~	~	~	~
50	~	~	~	~	~	~	~	~	~	~
65	~	~	~	~	~	~	~	~	~	~
80	~	~	~	~	~	~	~	~	~	~
100	~	~	~	~	~	~	~	~	~	~
125	~	~	~	~	~	~	~	~	~	~
150	~	~	~	~	~	~	~	~	~	~
200	~	~	~	~	~	~	~	~	~	~
250	110	138	140	175	160	200	190	238	220	275
300	170	213	210	263	220	275	260	325	300	375
350	200	250	250	313	260	325	330	413	390	488
400	300	375	380	475	460	575	540	675	640	800
450	410	513	510	638	630	788	750	938	850	1063
500	540	675	670	838	800	1000	900	1125	1100	1375
550	680	850	880	1100	1000	1250	1200	1500	1500	1875
600	910	1138	1100	1375	1330	1663	1520	1900	1805	2256

De draaimomenten zijn berekend op basis van natte condities en met mediumdruk

Delta P	PN-16						PN-25					
	2,5 bar	2,5 bar	6 bar	6 bar	10 bar	10 bar	16 bar	16 bar	20 bar	20 bar	25 bar	25 bar
	Wet	Dry	Wet	Dry	Wet	Dry	Wet	Dry	Wet	Dry	Wet	Dry
40	7	9	8	10	9	11	10	13	12	15	15	23
50	7	9	8	10	10	13	11	14	15	19	20	30
65	8	10	9	11	12	15	15	19	20	25	25	38
80	13	16	15	19	19	24	21	26	30	38	43	65
100	18	23	23	29	28	35	35	44	50	63	62	93
125	29	36	32	40	38	48	48	60	80	100	110	165
150	55	69	65	81	75	94	85	106	135	169	180	270
200	110	138	125	156	150	188	175	219	210	263	245	368
250	210	263	240	300	270	338	330	413	450	563	620	930
300	290	363	340	425	390	488	460	575	650	813	850	1275
350	390	488	460	575	550	688	640	800	800	1000	1100	1650
400	670	838	760	950	860	1075	1000	1250	1550	1938	2000	3000
450	750	938	1000	1250	1200	1500	1400	1750	2000	2500	2500	3750
500	900	1125	1200	1500	1370	1713	1710	2138	2500	3125	3500	5250
550	1600	2000	1800	2250	2000	2500	2400	3000	~	~	~	~
600	2100	2625	2280	2850	2565	3206	2945	3681	~	~	~	~

Hoewel de documentatie met de grootste zorgvuldigheid is samengesteld, aanvaarden wij geen enkele aansprakelijkheid voor onjuistheden, vergissingen, zet- of drukfouten.