

# Type EBS960



## Vlinderklep High Performance wafer type flens

Maat: DN50..DN700 (2" ~ 28")

Uitvoering: Tussenflens EN 558-1

Huis materiaal:

- Carbon Steel
- Stainless Steel
- Duplex
- Aluminium Bronze

Zitting:

- Soft seat PTFE Temp: -20~180°C
- Fire Safe Seat RPTFE Temp: -40~230°C
- Metal Seat Temp: -40~450°C

Klepblad:

- Aluminium Bronze
- Stainless Steel
- Duplex
- Monel

As:

- Stainless Steel
- Duplex
- Monel (K500)
- Aluminium Bronze

Flenzen: EN1092 (PN 6-10-16-25)  
ASME B 16.5 (Class 150-300)

Topflens: ISO 5211

Temperatuurbereik: -40°C..~+650°C



# Type EBS960



## Certificaten:

- Lloyds 'Register Type Approval
- Lloyds Register EC Certificate of Conformity
- ABS Type Approval
- Rina Type Approval
- Bureau Veritas
- Russian Maritime Register of shipping
- China Classification Society Type Approval
- DNV Type Approval



## Opties:

- Elektrische aandrijving
- Pneumatische aandrijving
- Wormwiel handbediening
- Hydraulische aandrijving
- Handlever

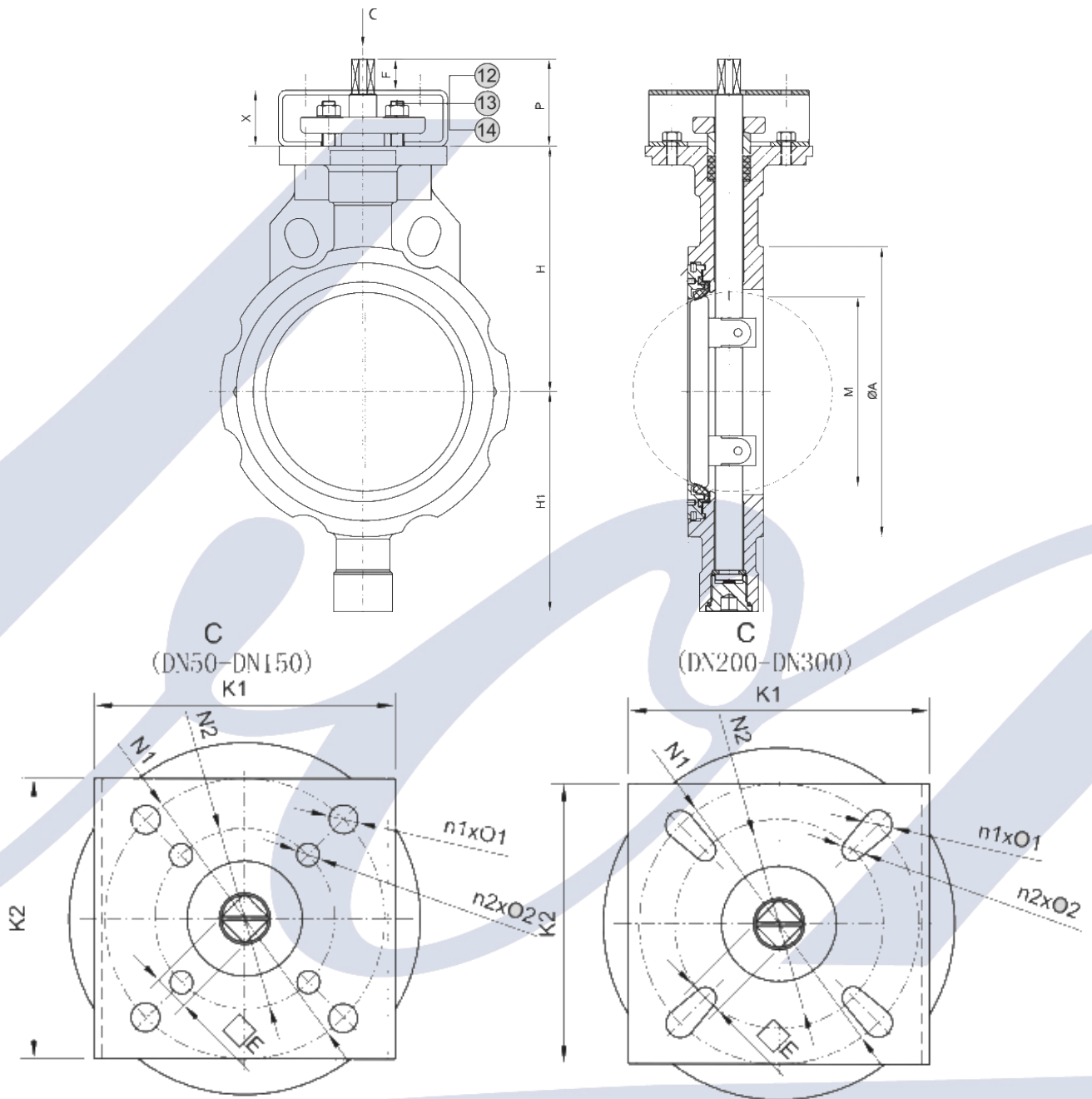


# Type EBS960



DN50 .. DN300

PN10/16/25



DN	NPS	ØA	E	F	H	H1	K1	K2	L	N1	N2	N1xØ1	N2xØ2	P	X	M
50	2"	102	12	15	108	91	90	70	43	70	50	4XØ9	4XØ7	65	(50)	44,29
65	2½"	122	12	15	123	101	90	70	46	70	50	4XØ9	4XØ7	65	(50)	61,49
80	2"	132	12	15	133	107	90	70	46	70	50	4XØ9	4XØ7	65	(50)	74,38
100	4"	156	12	15	155	115	90	70	52	70	50	4XØ9	4XØ7	65	(50)	93,47
125	5"	188	17	20	173	155	110	100	56	102	70	4XØ11	4XØ9	65	(45)	119,34
150	6"	216	17	20	183	164	110	100	56	102	70	4XØ11	4XØ9	65	(45)	138,39
200	8"	268	19	25	218	195	140	120	60	125	102	4XØ13	4XØ11	85	(60)	189,79
250	10"	326	22	25	253	230	140	120	68	125	102	4XØ13	4XØ11	85	(60)	238,51
300	12"	375	27	30	278	260	160	140	78	140	102	4XØ17	4XØ11	90	(60)	277,31

Epora Process Automation

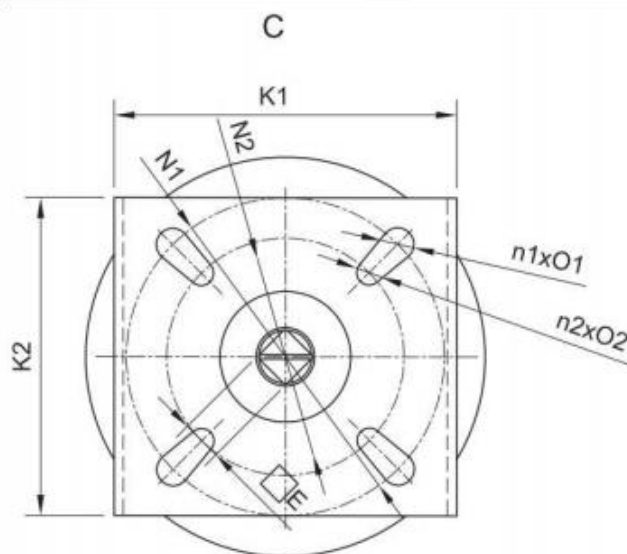
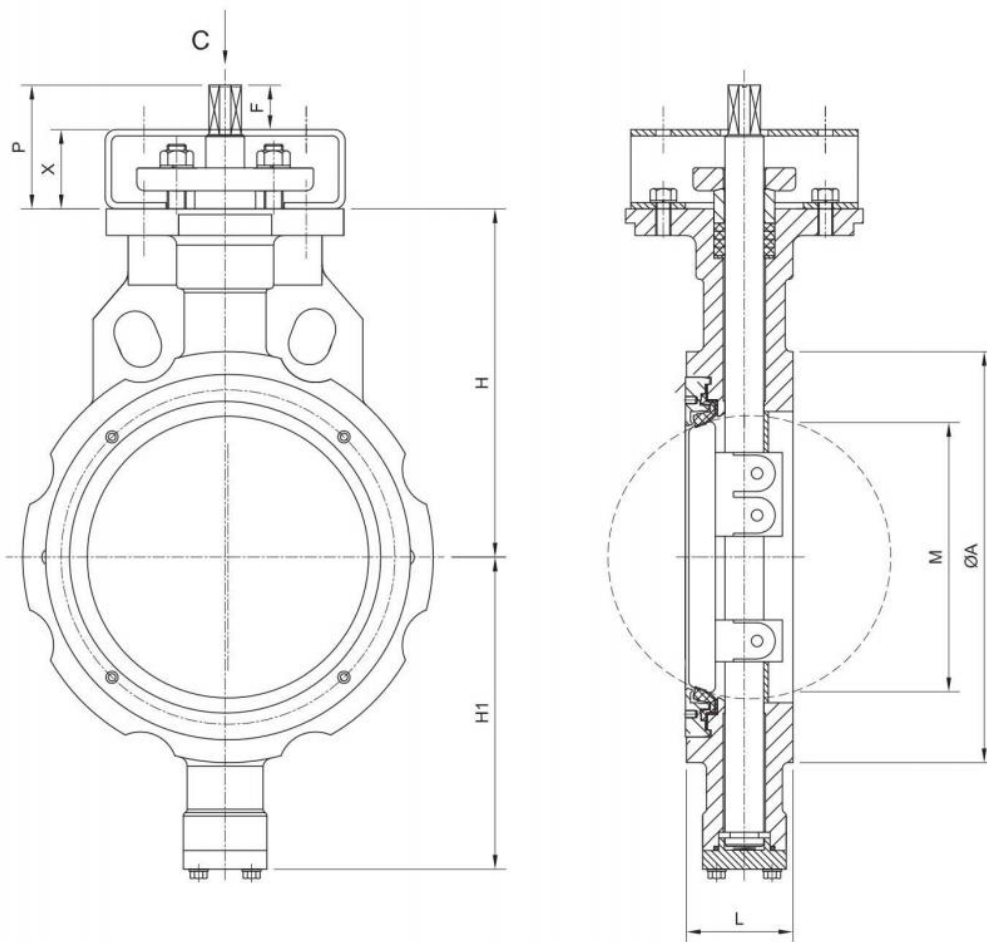
Tel: +31 (0)26-3706830 · Fax: +31 (0)26-3706831 · info@epora.nl · www.epora.nl

# Type EBS960



DN350 .. DN400

PN10/16/25

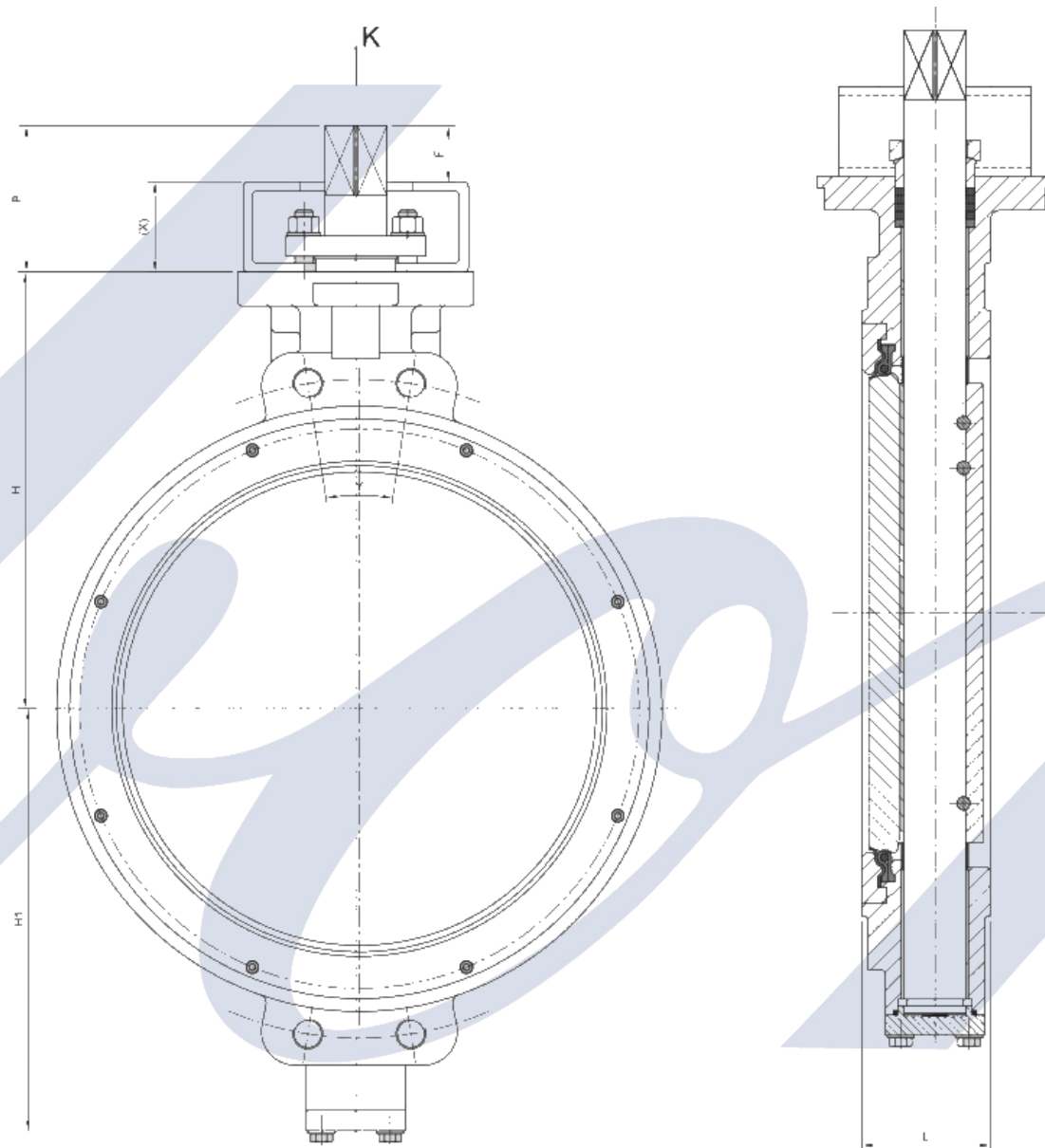


DN	NPS	øA	E	F	H	H1	K1	K2	L	N1	N2	N1x01	N2x02	P	X	M
350	14"	420	30	32	318	308	160	140	92	140	102	4Xø17	4Xø11	92	(60)	330,74
400	16"	482	36	44	363	354	200	170	102	165	140	4Xø22	4Xø17	124	(80)	374,32

# Type EBS960

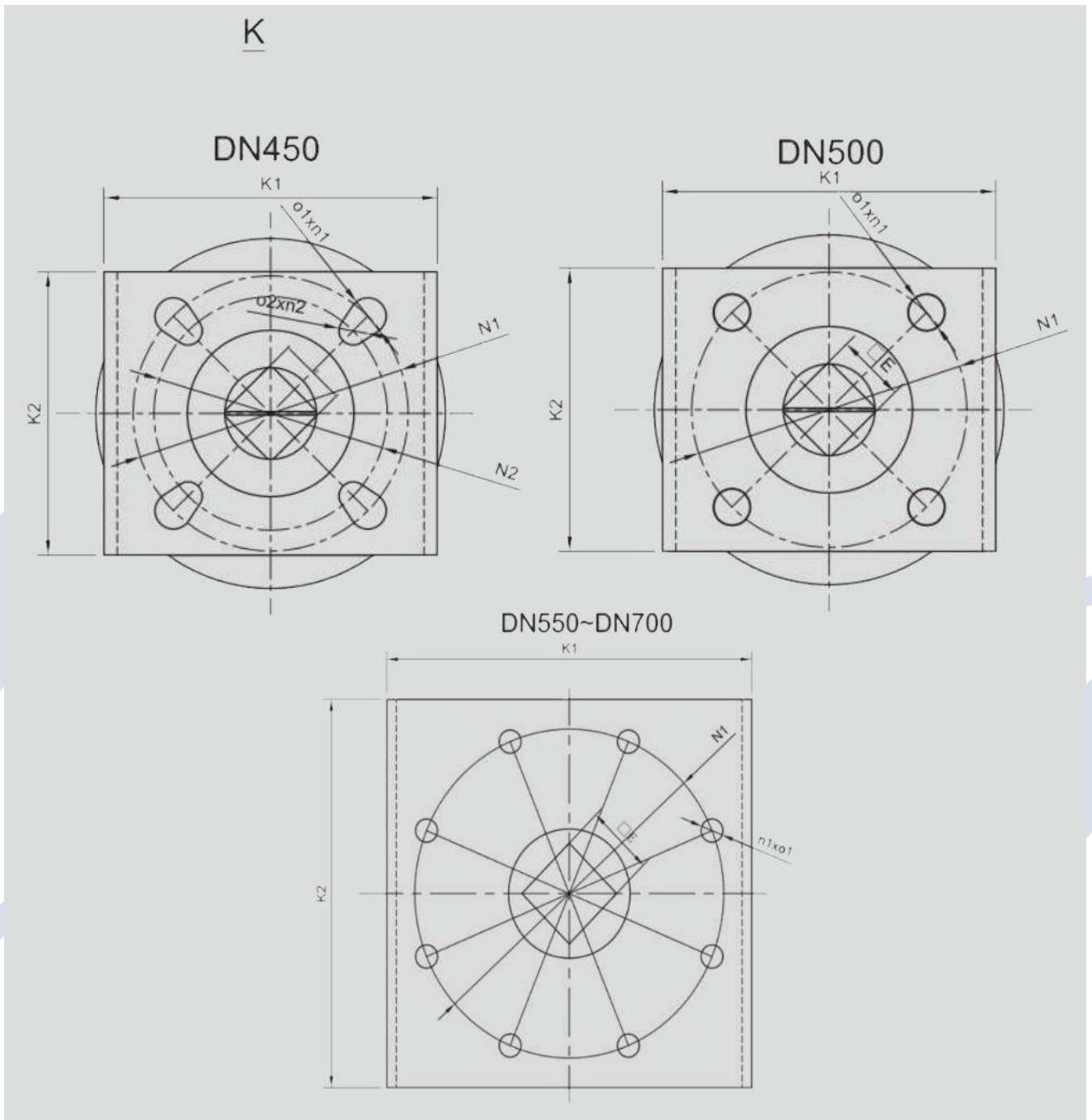


DN450 .. DN700



DN	NPS	E	F	P	H	H1	L	K1	K2	N1	N2	N1x01	N2x02	x
450	18"	41	50	130	388	375	114	200	170	165	140	4xø22	4xø17	(80)
500	20"	46	54	134	432	413	127	200	170	165	/	4xø22	/	(80)
550	22"	55	63	163	458	439	154	300	300	254	/	8xø18	/	(100)
600	24"	55	63	163	488	450	154	300	300	254	/	8xø18	/	(100)
650	26"	55	63	163	516	500	165	300	300	254	/	8xø18	/	(100)
700	28"	ø90 2-25x14x110	120	240	576	542	165	360	350	298	/	8xø22	/	(120)

# Type EBS960



# Type EBS960



Draaimoment [Nm] inclusief veiligheidsmarge

(Voor PN20 gebruik de eerstvolgende hogere delta P van 25 bar, neem een hoger draaimoment of vraag het ons)

DN	NPS	Werkdruk								
		Soft Seat			Fire Safe Seat			Metal Seat		
		10 bar	16 bar	25 bar	10 bar	16 bar	25 bar	10 bar	16 bar	25 bar
50	2"	21	25	29	28	33	48	35	43	58
65	2½"	34	38	41	40	49	69	44	55	76
80	3"	35	44	53	45	58	89	55	65	90
100	4"	50	60	79	75	88	113	90	100	120
125	-	66	79	94	88	119	181	113	144	220
150	6"	106	119	156	113	125	225	170	200	300
200	8"	225	275	300	250	350	425	350	430	505
250	10"	363	438	538	438	581	825	505	620	860
300	12"	480	625	825	675	963	1225	740	1000	1280
350	14"	688	838	1150	888	1038	1350	988	1313	1438
400	16"	1125	1313	1688	1375	1563	2125	1530	2240	2900

Hoewel de documentatie met de grootste zorgvuldigheid is samengesteld, aanvaarden wij geen enkele aansprakelijkheid voor onjuistheden, vergissingen, zet- of drukfouten.