

# Type EBS930



## Vlinderklep High Performance wafer type flens

Maat: DN50..DN900 (2" ~ 36")  
Uitvoering: Tussenflens EN 558-1 serie 16  
Huis materiaal:

- Ductile iron
- Carbon steel
- Stainless steel
- Aluminium Bronze

Dichting:

- NBR (Nitrile) Temp: -15~80°C
- Viton Temp: -15~200°C

Klepblad:

- Ductile iron
- Carbon steel
- Stainless steel
- Aluminium bronze

As:

- Stainless Steel
- Duplex
- Aluminium Bronze

Flenzen: EN1092 (PN 10-16)  
ASME B 16.5 (Class 150)

Topflens: ISO 5211

Temperatuurbereik: -10°C..~+160°C



# Type EBS930



## Certificaten:

- Lloyds 'Register Type Approval
- Lloyds Register EC Certificate of Conformity
- ABS Type Approval
- Rina Type Approval
- Bureau Veritas
- Russian Maritime Register of shipping
- China Classification Society Type Approval
- DNV Type Approval



## Opties:

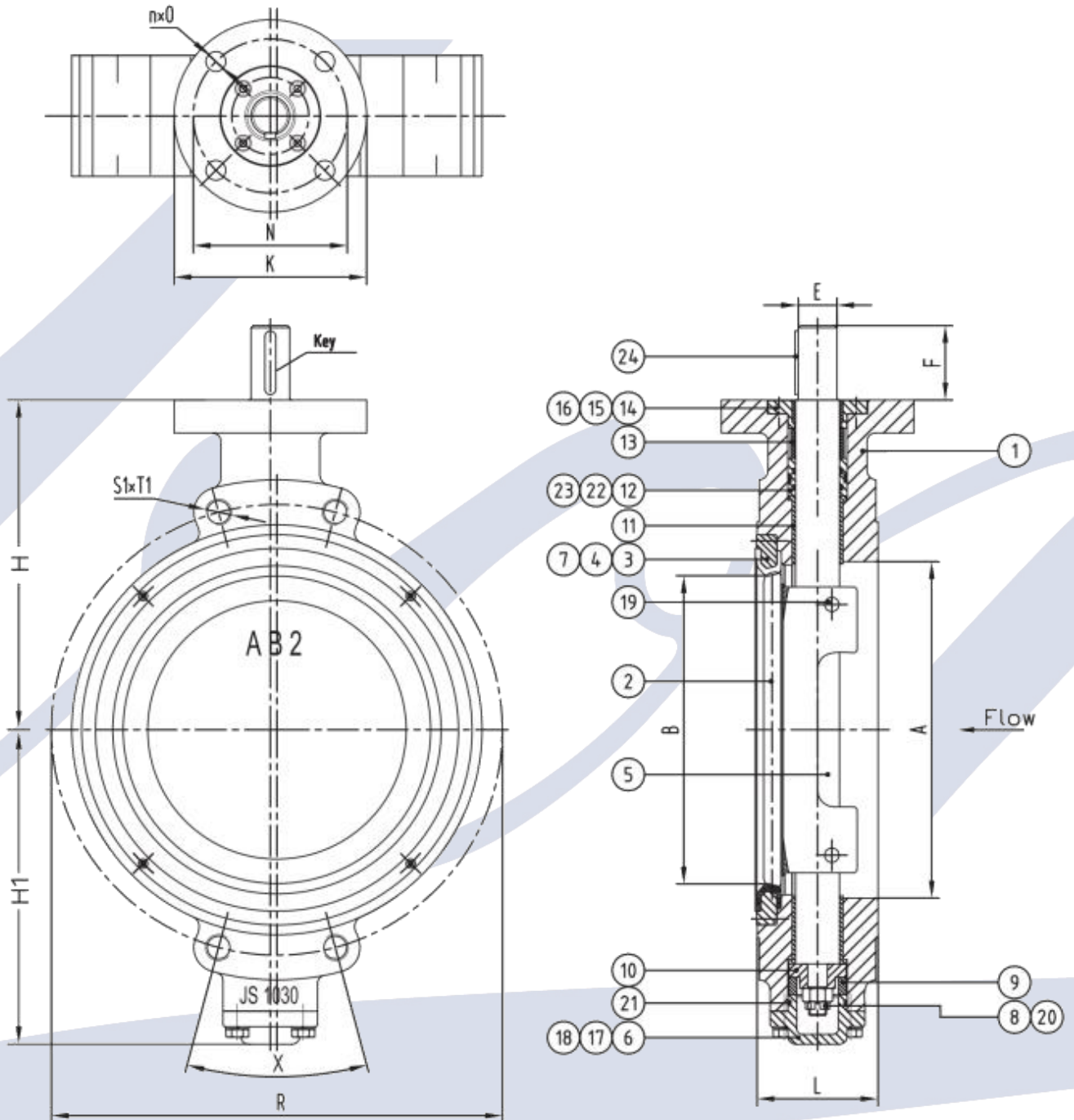
- Elektrische aandrijving
- Pneumatische aandrijving
- Wormwiel handbediening
- Hydraulische aandrijving
- Handlever



# Type EBS930



DN50 .. DN900



# Type EBS930

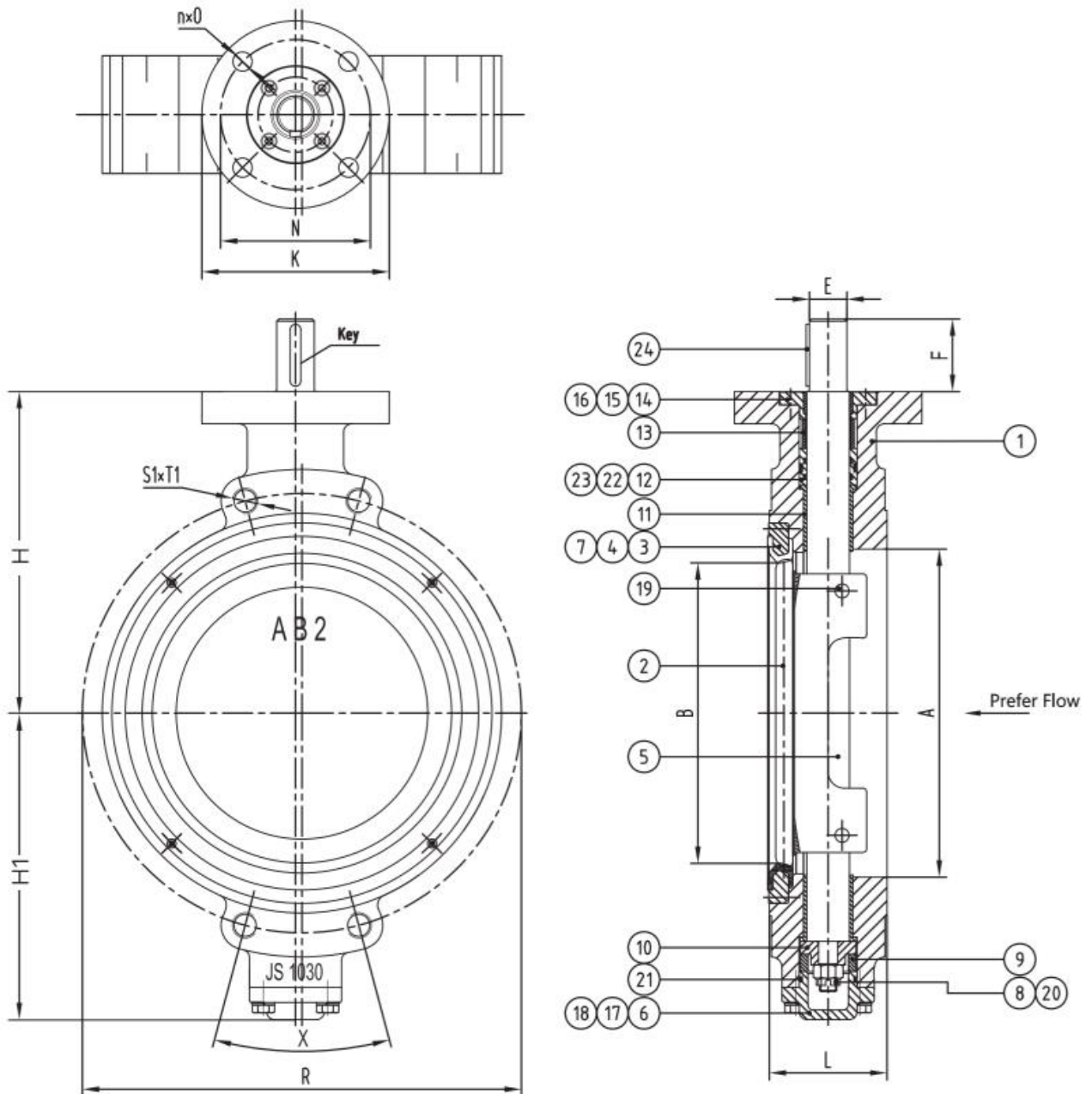


																	PN 10/16 S930
						R		X		S1*T1							
DN	L	H	H1	A	B	PN10	PN16	PN10	PN16	PN10	PN16	E	F	K	N	n*0	Key size
50	43	108	102	64	47	125	125	90°	90°	4*M16	4*M16	11	30	90	70	4*ø9	4*4*20
65	46	125	115	80	65	145	145	90°	90°	4*M16	4*M16	11	30	90	70	4*ø9	4*4*20
80	64	158	136	86	68	160	160	45°	45°	4*M16	4*M16	16	35	90	70	4*ø9	5*5*30
100	64	165	148	114	89	180	180	45°	45°	4*M16	4*M16	16	50	125	102	4*ø12	5*5*40
125	70	190	171	133	114	210	210	45°	45°	4*M16	4*M16	16	50	125	102	4*ø12	5*5*40
150	76	210	186	160	125	240	240	45°	45°	4*M20	4*M20	20	50	125	102	4*ø12	6*6*40
200	89	235	217	200	180	295	295	45°	30°	4*M20	4*M20	25	55	150	125	4*ø14	8*7*50
250	114	275	255	256	229	350	355	30°	30°	4*M20	4*M24	30	80	150	125	4*ø14	8*7*70
300	114	300	286	306	280	400	410	30°	30°	4*M20	4*M24	35	80	175	140	4*ø18	10*8*70
350	127	349	323	335	313	460	470	22.5°	22.5°	4*M20	4*M24	40	90	175	140	4*ø18	12*8*80
400	140	385	353	391	365	515	525	22.5°	22.5°	4*M24	4*M27	50	110	175	140	4*ø18	14*9*100
450	152	410	394	434	410	565	585	18°	18°	4*M24	4*M27	55	110	210	165	4*ø22	16*10*100
500	152	445	429	492	459	620	650	18°	18°	4*M24	4*M30	60	110	210	165	4*ø22	18*11*100
600	178	530	496	590	551	725	770	18°	18°	8*M27	8*M33	70	110	300	254	8*ø18	20*12*100
700	229	610	528	698	650	840	840	15°	15°	8*M27	8*M33	80	120	300	254	8*ø18	22*14*110
800	241	680	591	770	752	950	950	15°	15°	8*M30	8*M36	90	120	300	254	8*ø18	25*14*110
900	241	690	674	872	847	1050	1050	12.86°	12.86°	8*M30	8*M36	105	120	350	298	8*ø22	28*16*110

# Type EBS930



CL 150



# Type EBS930



CL150

															CL 150/PN10/16-S932					
						R			X			S1*T1								
DN	L	H	H1	A	B	PN10	PN16	150lb	PN10	PN16	150lb	PN10	PN16	150lb	E	F	K	N	N*O	Key size
80	48	158	136	86	68	160	160	152.4	45°	45°	90°	4*M16	4*M16	4x <sup>5</sup> / <sub>8</sub> "UNC	16	35	125	102	4*ø12	5*5*25
100	54	172	150	114	89	180	180	190.5	45°	45°	45°	4*M16	4*M16	4x <sup>5</sup> / <sub>8</sub> "UNC	16	50	125	102	4*ø12	5*5*40
150	57	210	186	160	125	240	250	241.3	45°	45°	45°	4*M20	4*M20	4x <sup>3</sup> / <sub>4</sub> "UNC	20	50	125	102	4*ø12	6*6*40
200	64	235	217	200	180	295	310	298.5	45°	30°	45°	4*M20	4*M20	4x <sup>3</sup> / <sub>4</sub> "UNC	26	55	150	125	4*ø14	8*7*50
250	71	275	255	256	229	350	355	362	30°	30°	30°	4*M20	4*M24	4x <sup>7</sup> / <sub>8</sub> "UNC	30	80	150	125	4*ø14	8*7*70
300	81	300	286	306	280	400	410	431.8	30°	30°	30°	4*M20	4*M24	4x1"UNC	35	80	175	140	4*ø18	10*8*70
350	92	349	323	335	313	460	470	476.3	22.5°	22.5°	30°	4*M20	4*M24	4x1"UNC	40	90	175	140	4*ø18	12*8*80
400	102	385	350	391	365	515	525	539.8	22.5°	22.5°	22.5°	4*M24	4*M27	4x1 <sup>1</sup> / <sub>8</sub> -8UNx46x38	45	110	175	140	4*ø18	14*9*100
450	114	410	395	434	410	565	585	577.9	18°	18°	22.5°	4*M24	4*M27	4x1 <sup>1</sup> / <sub>8</sub> -8UNx46x38	50	110	210	165	4*ø22	16*10*100
500	127	445	426	492	459	620	650	635	18°	18°	18°	4*M24	4*M30	4x1 <sup>1</sup> / <sub>8</sub> -8UNx46x38	55	110	210	165	4*ø22	18*11*100
600	154	530	496	590	551	725	770	749.3	18°	18°	18°	8*M27	8*M33	8x <sup>1</sup> / <sub>4</sub> -8UNx50x43	70	110	300	254	8*ø18	20*12*100

# Type EBS930



Draaimoment [Nm] inclusief veiligheidsmarge

Onderstaande waarden zijn gebaseerd op wet-wet conditions with pressure. Voor Viton dichting neem de eerstvolgende hogere WP waarde of vraag het ons.

$\Delta P$ (bar)	PN-20(ANST 150 LBS)					PN-25
WP(bar)	3 bar	6 bar	10 bar	16 bar	20 bar	25 bar
DN50(2")	11	12	14	17	20	24
DN65(2½")	16	18	22	29	32	36
DN80(3")	20	22	28	38	46	54
DN100(4")	25	30	39	52	66	80
DN125(5")	33	45	56	79	91	106
DN150(6")	68	81	93	124	143	162
DN200(8")	124	158	180	214	248	272
DN250(10")	226	260	317	418	486	545
DN300(12")	295	360	465	586	678	740
DN350(14")	345	459	636	922	1065	1215
DN400(16")	450	680	910	1320	1528	1844
DN450(18")	625	845	1286	1690	1950	2510
DN500(20")	886	1215	1715	2560	2945	3551
DN550(22")	1159	1720	2528	3335	3845	4505
DN600(24")	1456	2065	3190	4035	4650	5520
DN650(26")	1955	2655	3850	5045	5885	-
DN700(28")	2245	2968	4255	5850	6850	-
DN750(30")	2505	3330	4895	7155	8150	-
DN800(32")	3180	3945	5890	8185	9550	-
DN900(36")	4410	5190	6915	9930	11495	-

Hoewel de documentatie met de grootste zorgvuldigheid is samengesteld, aanvaarden wij geen enkele aansprakelijkheid voor onjuistheden, vergissingen, zet- of drukfouten.