

# Anschlusskopf mit integriertem digitalem Anzeigemodul Typ DIH10, Standardausführung Typ DIH10-Ex, eigensichere Ausführung

WIKA Datenblatt AC 80.11



## Anwendungen

- Maschinen- und Anlagenbau
- Chemische Industrie
- Petrochemische Industrie

## Leistungsmerkmale

- Universell einsetzbar
- Robuste, kompakte Stromschleifenanzeige
- Bedienerfreundliche Konfiguration
- 7-Segment LED-Anzeige
- Geräteausführungen:
  - Anschlusskopf (Standard)
  - Gehäuse mit Rohrhalterung



Anschlusskopf mit integriertem digitalem Anzeigemodul, Typ DIH10

## Beschreibung

Der Anschlusskopf mit integriertem digitalem Anzeigemodul (Digitalanzeige) Typ DIH10, DIH10-Ex ist eine universelle, konfigurierbare Stromschleifenanzeige für den Anbau an elektrische Thermometer.

Die robuste, kompakte Anzeige ist nur dort einsetzbar, wo schon ein Standardsignal von 4 ... 20 mA vorhanden ist. Sie ist mit den Gehäuseausführungen als Vor-Ort-Anzeige im gesamten industriellen Bereich einsetzbar.

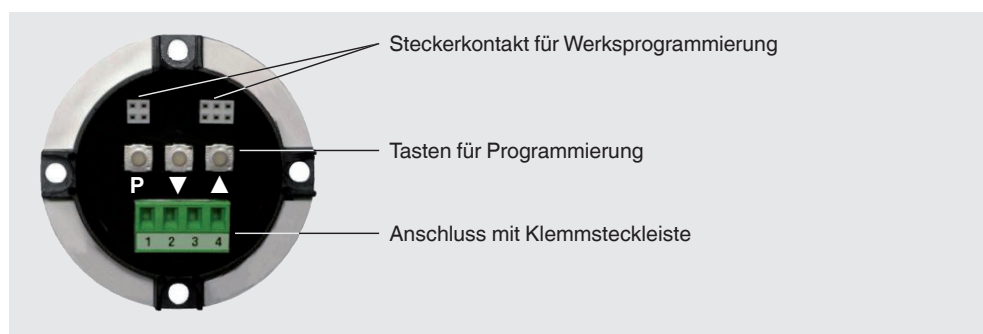
Durch die Möglichkeit zur Drehung des Anschlusskopfes und in Verbindung mit dessen Neigung ist das große 4-stellige 7-Segment LED-Display aus allen Richtungen gut ablesbar. Um den elektrischen Anschluss durchzuführen, lässt sich die Schleifenanzeige auf einfache Art und Weise aufklappen. Tasten ermöglichen eine bedienerfreundliche Konfiguration des Anzeigebereiches.

Für den Betrieb des Anschlusskopfes mit digitalem Anzeigemodul vom Typ DIH10, DIH10-Ex ist ein Transmitter (4 ... 20 mA) für die Messstelle Voraussetzung.

## Technische Daten

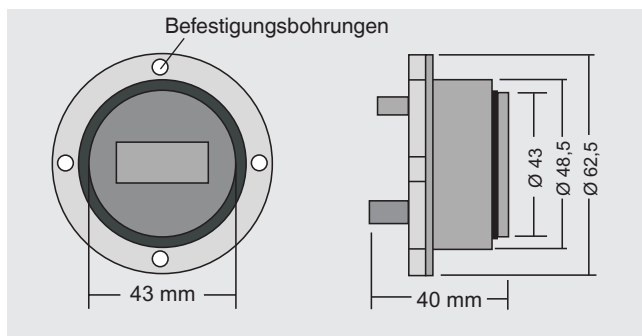
Technische Daten	Typ DIH10, DIH10-Ex (Anzeigemodul)
Stromschleife	4 ... 20 mA
Eingangswiderstand $R_i$ bei 20 mA	< 160 $\Omega$ ( $U \leq 3,2$ V)
Spannungsabfall	< DC 3,2 V bei 20 mA Versorgung über die Stromschleife
Auflösung	-999 ... 9999 Digit
Messfehler	$\pm 0,2$ % vom Messbereich, $\pm 1$ Digit
Temperaturdrift	100 ppm/K
Anzeigeprinzip	LED, drehbar in 90°-Schritten
Anzeigemesswert	7-Segment, 8 mm hoch, rot, 4 Digit = Anzeige 9999
Überlauf/Unterlauf	nach HI / nach LO
Anzeigezeit	0,1 s - 1 s - 10 s (einstellbar)
Maximale Spannung $U_i$	DC 30 V
Maximale Stromstärke $I_i$	100 mA (nur bei Typ DIH10-Ex)
Maximale Leistung $P_i$	1 W (nur bei Typ DIH10-Ex)
Zulässige Temperaturen	
■ Arbeitstemperatur	Typ DIH10: 0 ... 80 °C Typ DIH10-Ex: 0 ... 60 °C
■ Lagertemperatur	-20 ... +80 °C
Abmessungen	$\varnothing$ 43,0 / 48,5 / 62,5 mm x 37 mm
Gehäusematerial	Polycarbonat
Schutzart	Front: IP67 Anschluss: IP20 bzw. IP00
Gewicht	ca. 55 g
Elektrischer Anschluss	Klemmsteckleiste, bis 1,5 mm <sup>2</sup> offene Kabelenden
Programmierbare Merkmale	Anzeigebereich, Anzeigezeit, Dezimalpunkt, Einheit (°C/°F), Nullpunktberuhigung, Programmiersperre, Stützpunkte, TAG-Nummer
Gehäuseausführungen (siehe Abmessungen)	■ Anschlusskopf (Standard) ■ Gehäuse mit Rohralterung

## Anzeigemodul Bedienseite



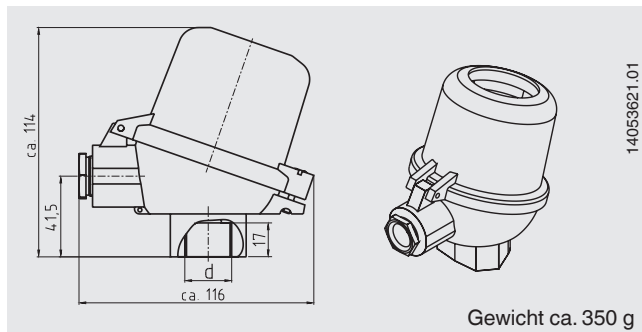
## Abmessungen in mm

### Anzeigemodul



### Gehäuseausführungen

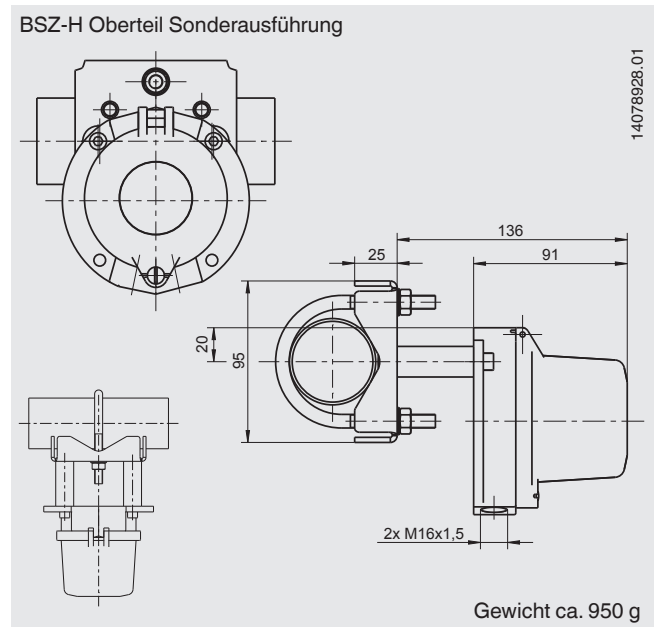
- Anschlusskopf BSZ-H (Standardausführung), Typ DIH10-Z-\*A (mit DIH10), DIH10-Y-\*A (mit DIH10-Ex)



Anschlusskopf BSZ-H (Standard)	
Anschluss zum Thermometer d	<ul style="list-style-type: none"> <li>■ M24 x 1,5</li> <li>■ ½ NPT</li> </ul>
Werkstoff	Aluminium blau, lackiert <sup>1)</sup>
Kabelverschraubung	<ul style="list-style-type: none"> <li>■ 1 x M20 x 1,5</li> <li>■ 1 x ½ NPT</li> </ul>
Schutzart	IP65 (Option: IP67)

1) RAL 5022




- Gehäuse mit Rohrhalterung, Typ DIH10-Z-\*D (mit DIH10), DIH10-Y-\*D (mit DIH10-Ex)



Gehäuse mit Rohrhalterung	
Werkstoff	Aluminium blau, lackiert <sup>1)</sup>
Rohrhalterung	CrNi-Stahl
Rohrdurchmesser R	1" ... 2"
Kabelverschraubung	2 x M16 x 1,5
Schutzart	IP65 (Option: IP67)

1) RAL 5022

## Zulassungen

Logo	Beschreibung	Land
 	<b>EU-Konformitätserklärung</b> <ul style="list-style-type: none"><li>■ EMV-Richtlinie EN 61326 Emission (Gruppe 1, Klasse A) und Störfestigkeit (industrieller Bereich)</li><li>■ ATEX-Richtlinie (Typ DIH10-Ex) Explosionsgefährdete Bereiche</li></ul>	Europäische Gemeinschaft
	<b>EAC (Option)</b> <ul style="list-style-type: none"><li>■ Elektromagnetische Verträglichkeit</li><li>■ Explosionsgefährdete Bereiche</li></ul>	Eurasische Wirtschaftsgemeinschaft
-	<b>MTSCHS (Option)</b> Genehmigung zur Inbetriebnahme	Kasachstan

## Zertifikate/Zeugnisse (Option)

- 2.2-Werkszeugnis
- 3.1-Abnahmeprüfzeugnis
- DKD/DAkKS-Kalibrierzertifikat

Zulassungen und Zertifikate siehe Internetseite

## Bestellangaben

Typ / Explosionsschutz / Anzeigebereich / Gehäuse / Anschluss vom Anschlusskopf zum Halsrohr / Kabelverschraubung / Optionen

© 01/2014 WIKA Alexander Wiegand SE & Co. KG, alle Rechte vorbehalten.  
Die in diesem Dokument beschriebenen Geräte entsprechen in ihren technischen Daten dem derzeitigen Stand der Technik.  
Änderungen und den Austausch von Werkstoffen behalten wir uns vor.



**WIKAL**  
**WIKAL Alexander Wiegand SE & Co. KG**  
Alexander-Wiegand-Straße 30  
63911 Klingenberg/Germany  
Tel. +49 9372 132-0  
Fax +49 9372 132-406  
info@wika.de  
www.wika.de