

Druckmessgerät mit Rohrfeder Typ 131.11, CrNi-Stahl-Ausführung

WIKA Datenblatt PM 01.05



weitere Zulassungen
siehe Seite 2

Anwendungen

- Für gasförmige und flüssige, aggressive, nicht hochviskose und nicht kristallisierende Messstoffe, auch in aggressiver Umgebung
- CDA (Clean Dry Air)-Anwendungen
- Mangelalarmanzeige für Gasflaschen
- Maschinen- und allgemeiner Anlagenbau

Leistungsmerkmale

- Komplette aus CrNi-Stahl
- Wirtschaftlich und zuverlässig
- Kompatibel mit Schaltkontakten (NG 50)
- Anzeigebereiche bis 0 ... 1.000 bar



Druckmessgerät mit Rohrfeder Typ 131.11.50 mit
2. Skale psi

Beschreibung

Ausführung

EN 837-1

Nenngröße in mm

40, 50, 63

Genauigkeitsklasse

2,5

Anzeigebereiche

NG 40 und 50: 0 ... 1 bis 0 ... 600 bar

NG 63: 0 ... 1 bis 0 ... 1.000 bar

sowie alle entsprechenden Bereiche für negativen bzw. negativen und positiven Überdruck

Druckbelastbarkeit

Ruhebelastung: 3/4 x Skalenendwert

Wechselbelastung: 2/3 x Skalenendwert

kurzzeitig: Skalenendwert

Zulässige Temperatur

Umgebung: -40 ... +60 °C

Messstoff: +100 °C maximal

Temperatureinfluss

Bei Abweichung von der Referenztemperatur (+20 °C) am Messsystem:

max. ±0,4 %/10 K vom jeweiligen Skalenendwert

Schutzart

IP 54 nach EN 60529 / IEC 60529

Standardausführung

Prozessanschluss

CrNi-Stahl 1.4571,
Anschlusslage radial unten oder rückseitig zentrisch
Außengewinde G ¼ B, SW 14

Messglied

CrNi-Stahl 316L
Kreis- oder Schraubenform

Zeigerwerk

CrNi-Stahl

Zifferblatt

Aluminium, weiß, Skalierung schwarz, mit Anschlagstift

Zeiger

Aluminium, schwarz

Gehäuse

CrNi-Stahl

Sichtscheibe

Polycarbonat, in Gehäuse eingeschnappt

Optionen

- Anderer Prozessanschluss
- Dichtungen (Typ 910.17, siehe Datenblatt AC 09.08)
- Druckmittleranbau siehe Produktübersicht Druckmittler
- Überring, CrNi-Stahl oder CrNi-Stahl poliert
- Sichtscheibe aus Instrumentenflachglas oder Mehrschichten-Sicherheitsglas (beides nur in Verbindung mit Überring)
- Befestigungsrand vorn, CrNi-Stahl poliert (nur bei Anschlusslage rückseitig)
- Befestigungsrand hinten, CrNi-Stahl (NG 63)
- Dreikantfrontring, CrNi-Stahl poliert, mit Bügel (nur bei Anschlusslage rückseitig)
- Schaltkontakte (NG 50, Datenblatt SP 01.03)

Besondere Ausführungen

Messgeräte für Ammoniak-Anlagen (NG 63)

Mit Temperaturskala für Kältemittel R 717 (NH₃) in °C,
Anzeigebereiche: -1 ... 0 ... 15 bar oder -1 ... 0 ... 26 bar

CE-Konformität

Druckgeräterichtlinie

97/23/EG, PS > 200 bar, Modul A, druckhaltendes Ausrüstungsteil

Zulassungen

- **EAC**, Einfuhrzertifikat, Zollunion Russland/Belarus/Kasachstan
- **GOST**, Metrologie/Messtechnik, Russland
- **KBA**, Automotive, Europäische Gemeinschaft
- **CRN**, Sicherheit (z. B. elektr. Sicherheit, Überdruck, ...), Kanada

Zertifikate/Zeugnisse ¹⁾

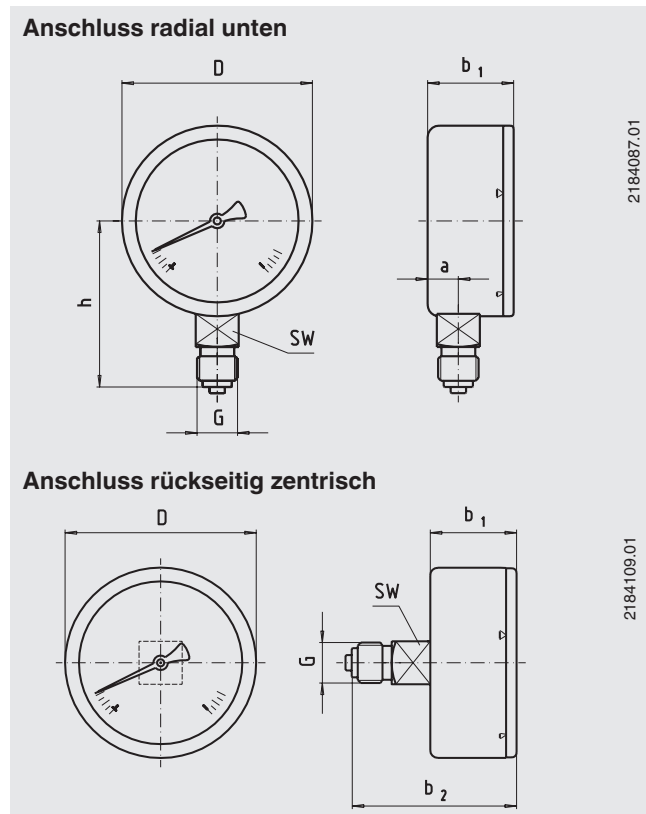
- 2.2-Werkszeugnis gemäß EN 10204 (z. B. Fertigung nach Stand der Technik, Werkstoffnachweis, Anzeigegenauigkeit)
- 3.1-Abnahmeprüfzeugnis gemäß EN 10204 (z. B. Anzeigegenauigkeit)

1) Option

Zulassungen und Zertifikate siehe Internetseite

Abmessungen in mm

Standardausführung



NG	Maße in mm							Gewicht in kg
	a	b ₁ ±1	b ₂ ±1	D	G	h ±1	SW	
40	9	28	52,5	39	G ¼ B	39	14	0,05
50	9,6	28	53,5	49	G ¼ B	47	14	0,09
63	10	28	53,5	62	G ¼ B	54	14	0,12

Prozessanschluss nach EN 837-1 / 7.3

Bestellangaben

Typ / Nenngröße / Anzeigebereich / Anschlussgröße / Anschlusslage / Optionen

© 2003 WIKA Alexander Wiegand SE & Co. KG, alle Rechte vorbehalten.
 Die in diesem Dokument beschriebenen Geräte entsprechen in ihren technischen Daten dem derzeitigen Stand der Technik.
 Änderungen und den Austausch von Werkstoffen behalten wir uns vor.



WIKAL
WIKAL Alexander Wiegand SE & Co. KG
 Alexander-Wiegand-Straße 30
 63911 Klingenberg/Germany
 Tel. +49 9372 132-0
 Fax +49 9372 132-406
 info@wika.de
 www.wika.de