

Rohrfederanometer, Kupferlegierung Einbauausführung Typen 111.16 und 111.26

WIKA Datenblatt PM 01.10



weitere Zulassungen
siehe Seite 3

Anwendungen

- Für gasförmige und flüssige, nicht hochviskose und nicht kristallisierende Messstoffe, die Kupferlegierungen nicht angreifen
- Heizungs- und Klimatechnik
- Kleinkompressoren
- Schankanlagen
- Medizintechnik

Leistungsmerkmale

- Speziell für den Schalttafeleinbau
- Zuverlässig und wirtschaftlich
- Ausführung nach EN 837-1
- Anzeigebereiche bis 0 ... 400 bar



Abb. links: Typ 111.16

Abb. rechts: Typ 111.26

Beschreibung

Die Typen 111.16 und 111.26 wurden speziell für den Einbau in Schalttafeln konzipiert und sind daher mit rückseitigem Prozessanschluss ausgeführt.

Die Manometer vom Typ 111 basieren auf dem bewährten Bourdonfeder-Messsystem. Bei Druckbeaufschlagung wird die Durchbiegung der Bourdonfeder proportional zum anstehenden Druck über eine Schubstange zum Zeigerwerk übertragen und angezeigt.

Die Kunststoffgehäuse der Einbauausführung sind für den einfachen Einbau bereits mit Befestigungsrand ausgestattet.

Mit einem Befestigungsbügel (Zubehör) kann das Rohrfederanometer vom Typ 111.16 an der Schalttafel befestigt werden. Der Schalttafeleinbau von Typ 111.26 wird mit der sogenannten „Snap-in-Montage“ durch seitliche Rastnasen am Gehäuse durchgeführt. Zusätzlich sind für den Typ 111.26 metallisierte Frontringe im Angebot.

Die Einbauausführung des Typs 111 ist auch in kundenspezifischer Ausführung, z. B. mit individuellem Zifferblatt-Layout, lieferbar.

Technische Daten

Ausführung

EN 837-1

Nenngröße in mm

Typ 111.16: 40, 50 und 63

Typ 111.26: 40, 50, 63 und 80

Genauigkeitsklasse

2,5

Anzeigebereiche

0 ... 0,6 bis 0 ... 400 bar

sowie alle entsprechenden Bereiche für negativen bzw. negativen und positiven Überdruck

Druckbelastbarkeit

Ruhebelastung: 3/4 x Skalenendwert

Wechselbelastung: 2/3 x Skalenendwert

kurzzeitig: Skalenendwert

Zulässige Temperatur

Umgebung: -20 ... +60 °C

Messstoff: +60 °C maximal

Temperatureinfluss

Bei Abweichung von der Referenztemperatur (+20 °C) am

Messsystem: max. $\pm 0,4 \%$ /10 K von der Anzeigespanne

Prozessanschluss

Kupferlegierung

Prozessanschlüsse und Schlüsselweiten siehe Seite 4

Messglied

Kupferlegierung

Kreis- oder Schraubenform

Zeigerwerk

Kupferlegierung

Zifferblatt

NG 40, 50, 63: Kunststoff, weiß, mit Anschlagstift

NG 80: Aluminium, weiß

Zeiger

Kunststoff, schwarz

Gehäuse

Kunststoff, schwarz

Sichtscheibe

Kunststoff, glasklar, in Gehäuse eingeschnappt

Schalttafelbefestigung

Typ 111.16: ■ Befestigungsrand vorn

■ Befestigungsbügel

Typ 111.26: Rastnasen an der Gehäusesseite

NG 40, 50, 63: Dreikantfrontring

NG 80: Frontflansch

Optionen

■ Anderer Prozessanschluss

■ Genauigkeitsklasse 1,6

■ Typ 111.26, NG 40, 50, 63: Dreikantfrontring, metallisiert

Besondere Ausführung






Für Trinkwasser-Installationen

Werkstoffeignung der messstoffberührten Bauteile gemäß

Metall-Bewertungsgrundlage des deutschen Umweltbun-

desamtes und der „4MS Common Composition List“.

Zulassungen

Logo	Beschreibung	Land
	EU-Konformitätserklärung Druckgeräterichtlinie	Europäische Union
	EAC (Option) Druckgeräterichtlinie	Eurasische Wirtschaftsgemeinschaft
	GOST (Option) Metrologie, Messtechnik	Russland
	KazInMetr (Option) Metrologie, Messtechnik	Kasachstan
	BelGIM (Option) Metrologie, Messtechnik	Weißrussland
-	CPA Metrologie, Messtechnik	China
-	CRN Sicherheit (z. B. elektr. Sicherheit, Überdruck, ...)	Kanada

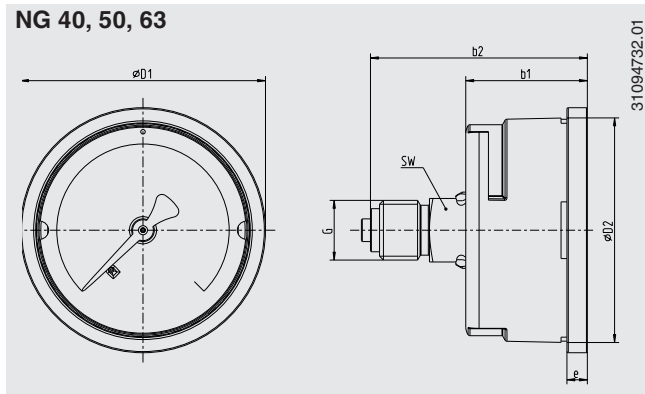
Zertifikate/Zeugnisse (Option)

- 2.2-Werkszeugnis nach EN 10204 (z. B. Fertigung nach Stand der Technik, Werkstoffnachweis, Anzeigegenauigkeit)
- 3.1-Abnahmeprüfzeugnis nach EN 10204 (z. B. Anzeigegenauigkeit)

Abmessungen in mm

Typ 111.16

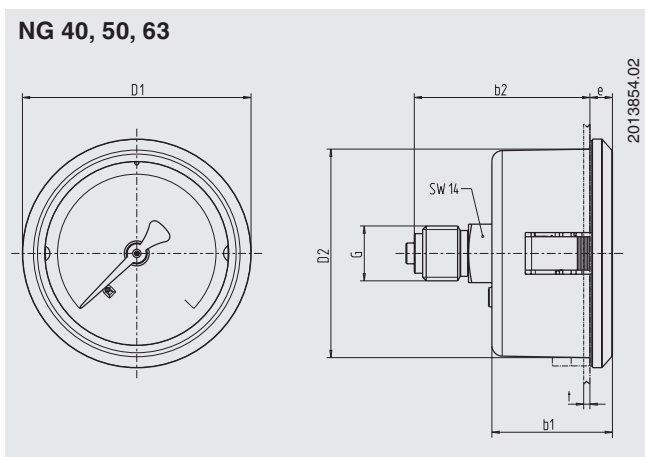
NG 40, 50, 63



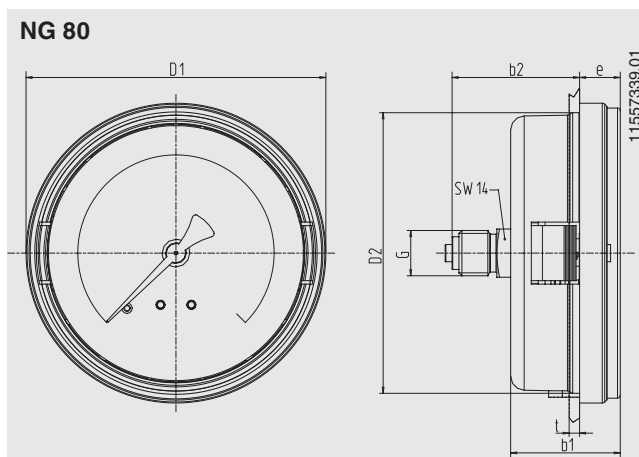
NG	Maße in mm							Gewicht in kg
	$b1 \pm 0,5$	$b2 \pm 1$	$D1$	$D2$	G	SW	e	
40	26,5	44,5	45	40	G 1/8 B	14	4,5	0,06
50	26,5	47,5	54	49,5	G 1/4 B	14	4,5	0,07
63	29,5	47,5	68	63	G 1/4 B	14	5	0,08

Typ 111.26

NG 40, 50, 63



NG 80



NG	Abmessungen in mm							Schalttafelausschnitt		Gewicht in kg
	$b1 \pm 0,5$	$b2 \pm 1$	$D1$	$D2$	G	SW	e	\varnothing	t	
40	29	39	44	40	G 1/8 B	14	5,5	40,5	1,0 ... 2,5	0,06
50	29	42	55	50	G 1/4 B	14	5,5	50,5	1,0 ... 2,5	0,07
63	29	42	68	63	G 1/4 B	14	5,5	63,5	1,0 ... 2,5	0,08
80	32	37	87	81,5	G 1/4 B	14	12	82	1,5 ... 3,5	0,12

Bestellangaben

Typ / Nenngröße / Anzeigebereich / Prozessanschluss / Optionen

© 07/2017 WIKA Alexander Wiegand SE & Co. KG, alle Rechte vorbehalten.
Die in diesem Dokument beschriebenen Geräte entsprechen in ihren technischen Daten dem derzeitigen Stand der Technik.
Änderungen und den Austausch von Werkstoffen behalten wir uns vor.



WIKAL Alexander Wiegand SE & Co. KG
Alexander-Wiegand-Straße 30
63911 Klingenberg/Germany
Tel. +49 9372 132-0
Fax +49 9372 132-406
info@wika.de
www.wika.de