

# Optoelektronischer Füllstandsschalter Für industrielle Anwendungen Typ OLS-C01

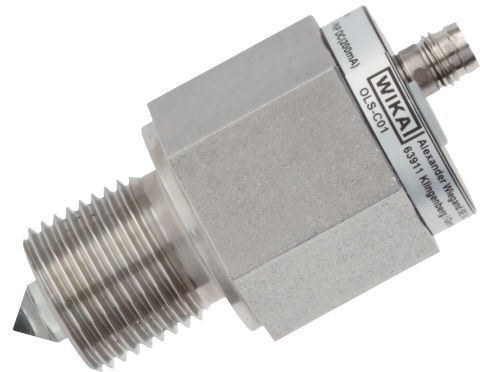
WIKA Datenblatt LM 31.31

## Anwendungen

- Werkzeugmaschinen
- Hydraulik
- Anlagen- und Maschinenbau
- Pumpentechnik
- Für Flüssigkeiten, wie Öle, Wasser, destilliertes Wasser, wässrige Medien

## Leistungsmerkmale

- Kompakte Bauform, keine beweglichen Bauteile
- Einbaulage beliebig
- Genauigkeit  $\pm 2$  mm
- Optische Anzeige des Schaltzustands
- Auswahl elektrischer Anschlüsse: PUR-, PVC-Kabel oder Rundstecker M8



Optoelektronischer OEM-Füllstandsschalter,  
Typ OLS-C01, mit Rundstecker M8

## Beschreibung

Der optoelektronische OEM-Füllstandsschalter Typ OLS-C01 dient zur Füllstandsüberwachung von Flüssigkeiten. Der optoelektronische Sensor enthält eine Infrarot-LED und einen Lichtempfänger.

Das Licht der LED ist in ein Prisma gerichtet, das die Spitze des Sensors bildet. Solange die Spitze nicht in Flüssigkeit eingetaucht ist, wird das Licht innerhalb des Prismas zum Empfänger reflektiert.

Steigt die Flüssigkeit im Behälter und umschließt die Spitze, wird das Licht durch die Flüssigkeit gebrochen und erreicht nicht mehr oder nur noch schwach den Empfänger, der auf diese Veränderung reagiert und einen Schaltvorgang einleitet.

Der Schaltzustand kann direkt am Sensor abgelesen werden (gelbe LED).

## Technische Daten

Allgemeine Daten	
Messgenauigkeit	±2 mm
Minimaler Abstand der Glasspitze zu einer gegenüberliegenden Fläche	≥ 10 mm ≥ 20 mm bei elektropolierter Oberfläche
Einbaulage	beliebig
Optische Anzeige des Schaltzustands	1 LED
Prozessanschluss G	Außengewinde G 3/8", G 1/2" oder M12 x 1

Auslegungsdaten	
Ansprechempfindlichkeit	Voreingestellt für die Detektion von wässrigen Medien und Ölen  Option: Einstellbare Ansprechempfindlichkeit (Trimmer) für weitere Flüssigkeiten und schäumende Medien
Messstofftemperatur	-30 ... +100 °C
Umgebungstemperatur	-25 ... +70 °C
Betriebsdruck	0 ... 2,5 MPa (0 ... 25 bar)
Werkstoffe	
■ Lichtleiter	Borsilikatglas, fixiert mit Silikonkleber (Option: fixiert mit Epoxidharz)
■ Gehäuse und Prozessanschluss G 3/8" und M12 x 1	CrNi-Stahl 1.4305
■ Gehäuse und Prozessanschluss G 1/2"	CrNi-Stahl 1.4571

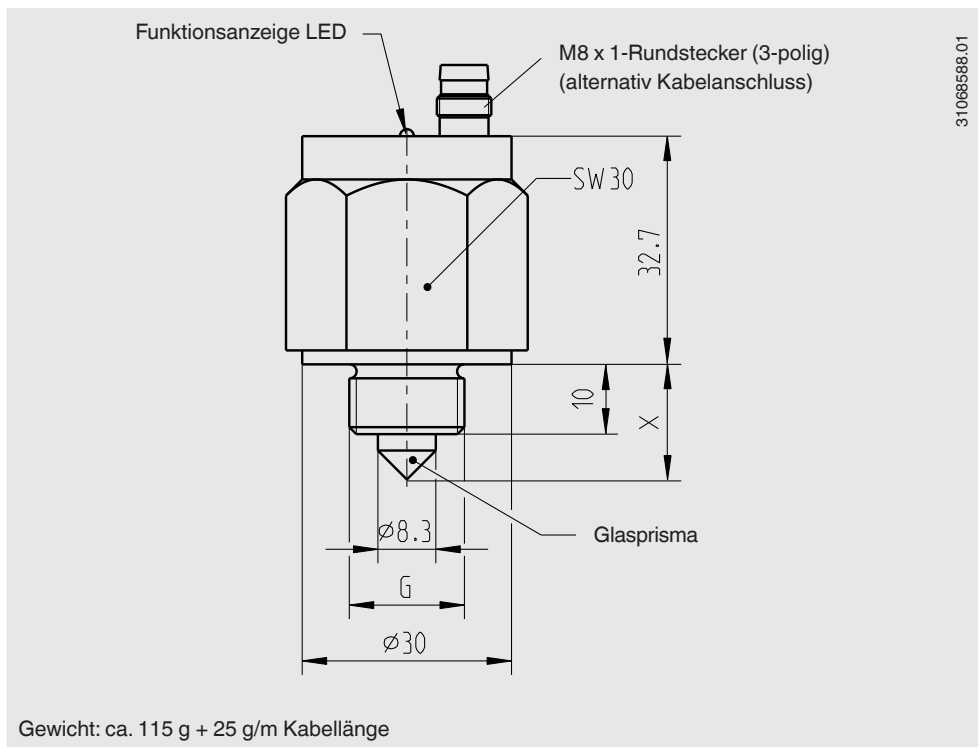
Elektrische Daten	
Hilfsenergie	DC 12 ... 32 V
Max. Stromaufnahme	40 mA
Elektrischer Anschluss	
■ PUR-, PVC-Kabel	Kabellänge frei definierbar Durchmesser: 3 x 0,25 mm <sup>2</sup> Kabelende: offen
■ Rundstecker	M8 x 1 (3-polig)
Ausgangssignal	PNP-Transistor, verpolungssicher, 200 mA Schaltstrom
Schaltfunktion	Schließer (im Messstoff geschlossen) oder Öffner (im Messstoff geöffnet)
Schutzart	IP65
Anzahl der Schaltpunkte	1

Schaltverzögerung bis 7 s auf Anfrage

## Optionen

- Weitere Ausführungen auf Anfrage

## Abmessungen in mm





Prozessanschluss G	X
G 3/8"	17 mm
M12 x 1	17 mm
G 1/2"	27 mm

## Elektrisches Anschlussschema

Belegung Kabel		
	BN	U <sub>+</sub>
	WN	U <sub>-</sub>
	GN	SP

Belegung M8 x 1-Rundstecker		
	1	U <sub>+</sub>
	3	U <sub>-</sub>
	4	SP

## Zubehör

Beschreibung	Bestell-Nr.
<b>M8-Steckverbinder mit angespritztem Kabel</b>	
 Gerade Ausführung, offenes Ende, 3-polig, 2 m (6,6 ft), PUR-Kabel, UL listed, IP67	14159311
Gerade Ausführung, offenes Ende, 3-polig, 5 m (16,4 ft), PUR-Kabel, UL listed, IP67	14159313
 Abgewinkelte Ausführung, offenes Ende, 3-polig, 2 m (6,6 ft), PUR-Kabel, UL listed, IP67	14159309
Abgewinkelte Ausführung, offenes Ende, 3-polig, 5 m (16,4 ft), PUR-Kabel, UL listed, IP67	14159310

## Zulassungen

Logo	Beschreibung	Land
	<b>EU-Konformitätserklärung</b> <ul style="list-style-type: none"> <li>■ EMV-Richtlinie EN 61326 Emission (Gruppe 1, Klasse B) und Störfestigkeit (industrieller Bereich)</li> <li>■ RoHS-Richtlinie</li> </ul>	Europäische Union

## Herstellerinformationen und Bescheinigungen

Logo	Beschreibung
-	China RoHS-Richtlinie

Zulassungen und Zertifikate siehe Internetseite

## Bestellangaben

Typ / Prozessanschluss / Elektrischer Anschluss / Schaltfunktion / Kabellänge / Optionen

© 08/2014 WIKA Alexander Wiegand SE & Co. KG, alle Rechte vorbehalten.  
Die in diesem Dokument beschriebenen Geräte entsprechen in ihren technischen Daten dem derzeitigen Stand der Technik.  
Änderungen und den Austausch von Werkstoffen behalten wir uns vor.

