

# Bilgen-Schwimmerschalter Für die Schiffsindustrie Typ RLS-5000 (Typ mit Zulassung: SR 6)

WIKA Datenblatt LM 50.08



weitere Zulassungen  
siehe Seite 3

## Anwendungen

- Schiffbau
- Bilgenwasser-Management
- Anwendungen mit starker mechanischer Beanspruchung
- Verschmutzte Messstoffe

## Leistungsmerkmale

- Robustes CrNi-Stahl-Gehäuse zum Schutz vor mechanischer Beschädigung
- Beständiges und widerstandsfähiges Schiffbaukabel
- Mit manueller Prüfvorrichtung (optional)



**Bilgen-Schwimmerschalter mit Prüfvorrichtung,  
Typ RLS-5000**

## Beschreibung

Der Bilgen-Schwimmerschalter Typ RLS-5000 dient der Überwachung von Grenzständen im Schiffbau (wie z. B. von Bilgenwasser-Tanks) und in industriellen Anwendungen. Das robuste CrNi-Stahl-Gehäuse und der widerstandsfähige Schiffbaukabelauszug schützen das Schwimmersystem auch vor hoher mechanischer Beanspruchung durch z. B. Treibgut wie Stöcke und Hölzer. Im Inneren des CrNi-Stahl-Gehäuses betätigt ein im Schwimmer eingebauter Permanentmagnet durch sein Magnetfeld den im Rohr eingebauten, potentialfreien Reed-Kontakt.


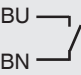
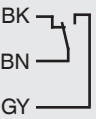
Die Betätigung der Reed-Kontakte durch den Permanentmagneten erfolgt berührungslos und daher verschleißfrei. Die Reed-Schalterfunktion ist frei definierbar als Öffner, Schließer oder Wechsler. Die optional verfügbare Prüfvorrichtung erlaubt im Wartungsfall die manuelle Betätigung des Schwimmers durch einen beweglichen Drahtbügel.

Durch die optimierte mechanische Konstruktion und die Zertifizierung nach den führenden maritimen Standards ist der RLS-5000 für den langfristigen und zuverlässigen Einsatz im Schiffbau hervorragend geeignet.

## Technische Daten

Bilgen-Schwimmerschalter, Typ RLS-5000	
Messprinzip	Potentialfrei schaltender Reed-Kontakt wird durch einen Magneten im Schwimmer ausgelöst
Schaltausgang	Wahlweise Schließer (NO), Öffner (NC) oder Wechsler (SPDT) - bei steigendem Niveau
Schaltposition	siehe „Abmessungen in mm (in)“
Schaltleistung	Schließer, Öffner: AC 230 V; 100 VA; 1 A DC 230 V; 50 W; 0,5 A Wechsler: AC 230 V; 40 VA; 1 A DC 230 V; 20 W; 0,5 A
Prüfvorrichtung	Zur manuellen Betätigung des Schwimmers/Schaltkontaktes (optional)
Genauigkeit	±3 mm Schaltpunktgenauigkeit inkl. Hysterese, Nichtwiederholbarkeit
Elektrischer Anschluss	Kabelausgang, IP68 (8 m / 26,2 ft) Kabellänge frei definierbar in m/ft
Schutzklasse	II
Einbaulage	Vertikal ±30°
Prozessanschluss	Befestigungswinkel mit 2 Bohrungen D = 7,0 mm (0,3 in) Lochabstand = 34 mm (1,3 in)
Werkstoff	<ul style="list-style-type: none"> <li>■ Gehäuse, Rohr, Befestigungswinkel, Schwimmer</li> <li>■ Kabel</li> </ul>
Zulässige Temperaturen	<ul style="list-style-type: none"> <li>■ Messstoff</li> <li>■ Umgebung</li> <li>■ Lagerung</li> </ul>
Prozessdruck	max. 16 bar (232 psi)
Messstoffdichte	≥ 750 kg/m <sup>3</sup> (46,8 lbs/ft <sup>3</sup> )

## Anschlusschema

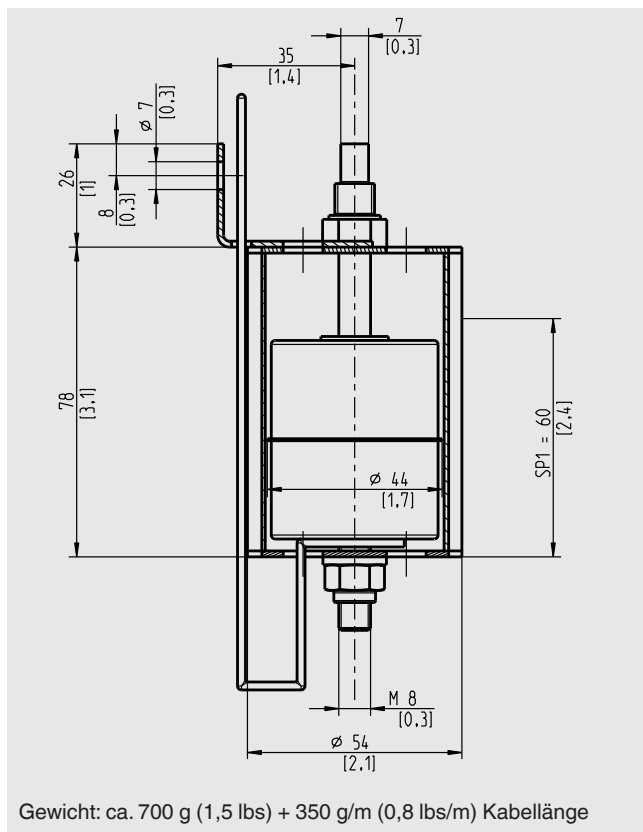
Kabelausgang		
	Schließer/Öffner (NO/NC)	Wechsler (SPDT)
		

### Legende

SP1 - SP4	Schaltpunkte	BU	Blau
WH	Weiß	RD	Rot
BN	Braun	BK	Schwarz
GN	Grün	VT	Violett
YE	Gelb	GYPK	Grau/Rosa
GY	Grau	RDBU	Rot/Blau
PK	Rosa		

Elektrische Sicherheit	
Isolationsspannung	DC 2.120 V

## Abmessungen in mm (in)



## Zulassungen

Logo	Beschreibung	Land
	<b>EU-Konformitätserklärung</b> ■ Niederspannungsrichtlinie ■ RoHS-Richtlinie	Europäische Union
	<b>DNV GL</b> Schiffe, Schiffbau (z. B. Offshore)	International
	<b>Lloyd's Register</b> Schiffe, Schiffbau (z. B. Offshore)	International

Zulassungen und Zertifikate siehe Internetseite

## Bestellangaben

Typ / Schaltfunktion / Kabellänge / Prüfvorrichtung (optional)

© 01/2017 WIKA Alexander Wiegand SE & Co. KG, alle Rechte vorbehalten.  
Die in diesem Dokument beschriebenen Geräte entsprechen in ihren technischen Daten dem derzeitigen Stand der Technik.  
Änderungen und den Austausch von Werkstoffen behalten wir uns vor.

## Herstellerinformationen und Bescheinigungen

Logo	Beschreibung
-	China RoHS-Richtlinie

