

# Schwimmer-Magnetschalter Für horizontalen Einbau, Miniaturausführung Typ HLS-M

WIKA Datenblatt LM 30.06

## Anwendungen

- Für Niveauüberwachung und Niveauanzeige von Flüssigkeiten
- Füllstandserfassung für fast alle flüssigen Messstoffe
- Pumpen- und Niveaustuerung
- Alarmmeldungen
- Trocken- und Überlaufschutz

## Leistungsmerkmale

- Seitlicher Einbau in den Behälter
- Ausführungen in Kunststoff und CrNi-Stahl
- Platzsparender Einbau
- Schalter besteht nur aus einem Bauteil



Abb. oben: Kunststoffausführung, zum Einbau von innen, Kabelausgang  
Abb. unten: CrNi-Stahl-Ausführung, zum Einbau von außen, Kabelausgang

## Beschreibung

Der Schwimmer-Magnetschalter für horizontalen Einbau in Miniaturausführung Typ HLS-M ist mit seiner kompakten Bauweise ideal für Einsätze in kleinen Behältern geeignet, um ein Minimal-/Maximalniveau anzuzeigen.

Der Schwimmer ist an einem drehbar gelagerten Hebel befestigt und bewegt sich mit dem Füllstand des zu messenden Mediums. Durch einen Permanentmagnet wird beim Erreichen eines vorgegebenen Schaltpunktes ein Reedkontakt (Schutzgaskontakt) betätigt.

Durch die Verwendung von Magnet und Reedkontakt erfolgt der Schaltvorgang berührungslos, verschleißfrei und ohne Hilfsenergie. Die Kontakte sind potentialfrei.

Die Schaltfunktion bezieht sich auf steigendes Flüssigkeitsniveau: Standardmäßige Nutzung als Schließer (durch 180°-Drehung als Öffner einsetzbar).

Der Schwimmer-Magnetschalter ist einfach zu montieren und wartungsfrei, d. h. die Montage-, Inbetriebnahme- und Betriebskosten sind gering.

Die folgenden fünf Schwimmer-Magnetschalter sind verfügbar:

Schwimmer-schaltertyp	Ausführung	Einbau	Elektrischer Anschluss
HLS-M11	Kunststoff	von innen	Kabel
HLS-M12	Kunststoff	von außen	Kabel
HLS-M21	CrNi-Stahl	von innen	Kabel
HLS-M22	CrNi-Stahl	von außen	Kabel
HLS-M23	CrNi-Stahl	von außen	Stecker

## Kunststoffausführung, zum Einbau von innen, Kabelausgang, Typ HLS-M11

### Technische Daten

#### Schaltleistung

Schließer AC 50 V; 25 VA; 0,5 A  
(durch 180°-Drehung als  
Öffner einsetzbar)

DC 50 V; 25 W; 0,5 A  
**Achtung:** Betrieb nur an  
Schutzkleinspannung, z. B.  
mit Kontaktschutzrelais

**Einbaulage** horizontal

**Mediumsdichte**  $\geq 800 \text{ kg/m}^3$

**Mediumstemperatur**  $-10 \dots +80 \text{ }^\circ\text{C}$

**Schutzart** IP 65

**Max. Betriebsdruck** 1 bar

**Werkstoff** Polypropylen

**Prozessanschluss** Außengewinde G 1/4"

**Montage** zum Einbau von innen in den  
Tank

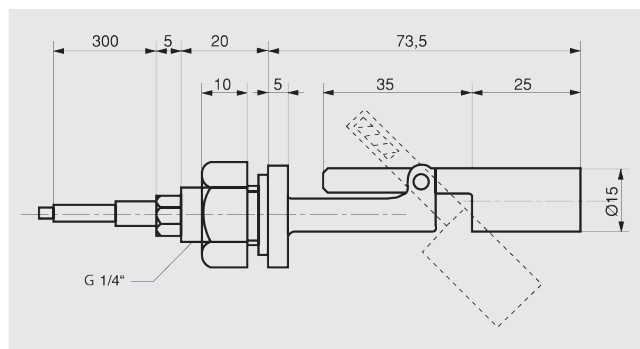
**Schwimmer** Außendurchmesser 15 mm  
Länge 25 mm

#### Elektrischer Anschluss

Kabelanschluss PVC-Litzen, 2 x 0,5 mm<sup>2</sup>  
Kabellänge: 0,3 m



### Abmessungen in mm



Bestell-Nr.: 117612

## Kunststoffausführung, zum Einbau von außen, Kabelausgang, Typ HLS-M12

### Technische Daten

#### Schaltleistung

Schließer AC 50 V; 25 VA; 0,5 A  
(durch 180°-Drehung als  
Öffner einsetzbar)

DC 50 V; 25 W; 0,5 A  
**Achtung:** Betrieb nur an  
Schutzkleinspannung, z. B.  
mit Kontaktschutzrelais

**Einbaulage** horizontal

**Mediumsdichte**  $\geq 800 \text{ kg/m}^3$

**Mediumstemperatur**  $-10 \dots +80 \text{ }^\circ\text{C}$

**Schutzart** IP 65

**Max. Betriebsdruck** 1 bar

**Werkstoff** Polypropylen

**Prozessanschluss** Außengewinde 1/2" NPT

**Montage** zum Einbau von außen in den  
Tank

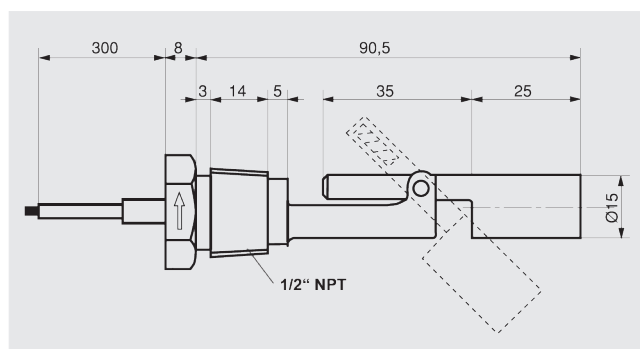
**Schwimmer** Außendurchmesser 15 mm  
Länge 25 mm

#### Elektrischer Anschluss

Kabelanschluss PVC-Litzen, 2 x 0,5 mm<sup>2</sup>  
Kabellänge: 0,3 m



### Abmessungen in mm



Bestell-Nr.: 118329

## CrNi-Stahl-Ausführung, zum Einbau von innen, Kabelausgang, Typ HLS-M21

### Technische Daten

#### Schaltleistung

Schließer	AC 50 V; 25 VA; 0,5 A
(durch 180°-Drehung als Öffner einsetzbar)	DC 50 V; 25 W; 0,5 A
	<b>Achtung:</b> Betrieb nur an Schutzkleinspannung, z. B. mit Kontaktschutzrelais

**Einbaulage** horizontal

**Mediumsdichte**  $\geq 800 \text{ kg/m}^3$

**Mediumstemperatur**  $-40 \dots +120 \text{ }^\circ\text{C}$

**Schutzart** IP 65

**Max. Betriebsdruck** 5 bar

**Werkstoff** CrNi-Stahl 1.4301

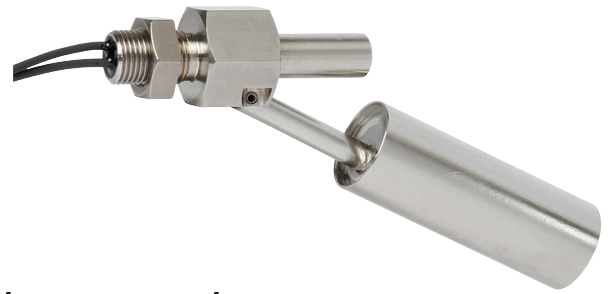
**Prozessanschluss** Außengewinde G 1/8"

**Montage** zum Einbau von innen in den  
Tank

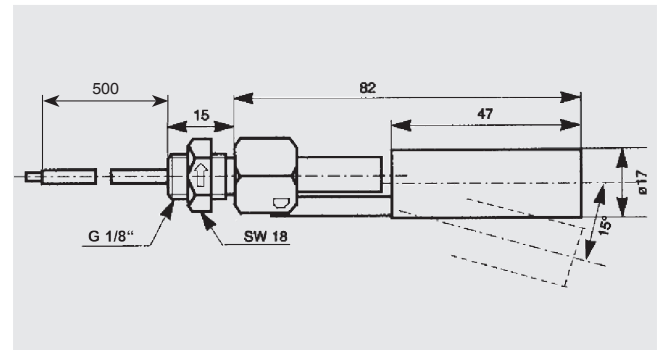
**Schwimmer** Außendurchmesser 17 mm  
Länge 47 mm

#### Elektrischer Anschluss

**Kabelanschluss** PVC-Litzen,  $2 \times 0,5 \text{ mm}^2$   
Kabellänge: 0,5 m



### Abmessungen in mm



Bestell-Nr.: 118330

## CrNi-Stahl-Ausführung, zum Einbau von außen, Kabelausgang, Typ HLS-M22

### Technische Daten

#### Schaltleistung

Schließer	AC 50 V; 25 VA; 0,5 A
(durch 180°-Drehung als Öffner einsetzbar)	DC 50 V; 25 W; 0,5 A
	<b>Achtung:</b> Betrieb nur an Schutzkleinspannung, z. B. mit Kontaktschutzrelais

**Einbaulage** horizontal

**Mediumsdichte**  $\geq 800 \text{ kg/m}^3$

**Mediumstemperatur**  $-40 \dots +120 \text{ }^\circ\text{C}$

**Schutzart** IP 65

**Max. Betriebsdruck** 5 bar

**Werkstoff** CrNi-Stahl 1.4301

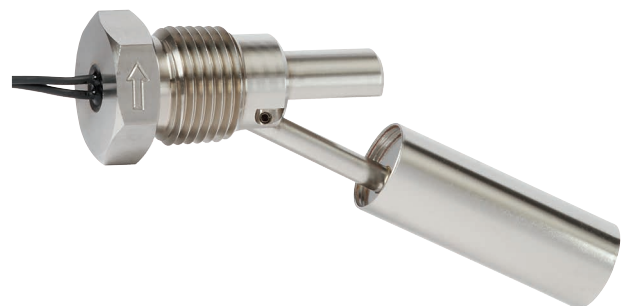
**Prozessanschluss** Außengewinde 1/2" NPT

**Montage** zum Einbau von außen in den  
Tank

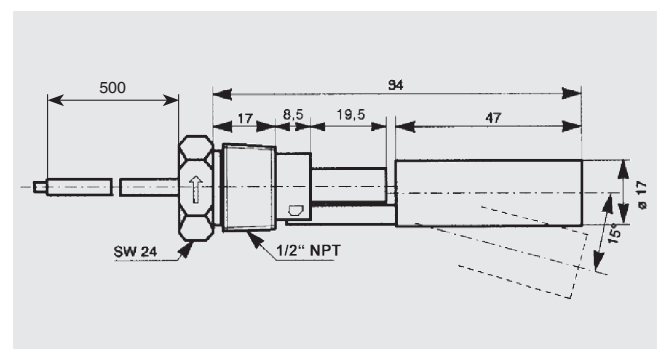
**Schwimmer** Außendurchmesser 17 mm  
Länge 47 mm

#### Elektrischer Anschluss

**Kabelanschluss** PVC-Litzen,  $2 \times 0,5 \text{ mm}^2$   
Kabellänge: 0,5 m



### Abmessungen in mm



Bestell-Nr.: 013955

## CrNi-Stahl-Ausführung, zum Einbau von außen, Steckeranschluss, Typ HLS-M23

### Technische Daten

#### Schaltleistung

Schließer AC 50 V; 25 VA; 0,5 A  
(durch 180°-Drehung als  
Öffner einsetzbar)

**Achtung:** Betrieb nur an  
Schutzkleinspannung, z. B.  
mit Kontaktschutzrelais

**Einbaulage** horizontal

**Mediumsdichte**  $\geq 800 \text{ kg/m}^3$

**Mediumstemperatur** -40 ... +120 °C

**Schutzart** IP 65

**Max. Betriebsdruck** 5 bar

**Werkstoff** CrNi-Stahl 1.4301

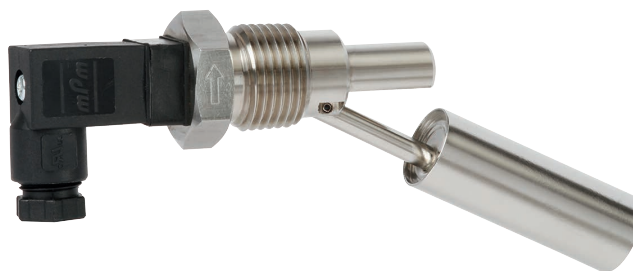
**Prozessanschluss** Außengewinde 1/2" NPT

**Montage** zum Einbau von außen in den  
Tank

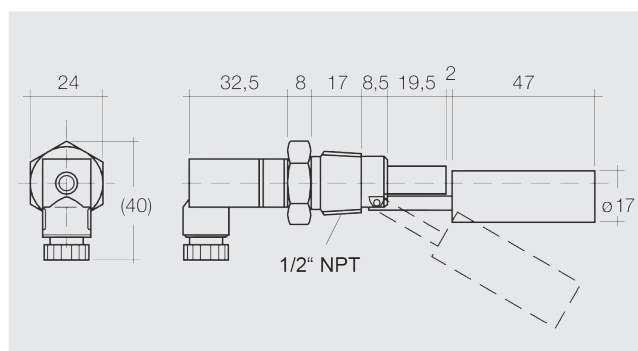
**Schwimmer** Außendurchmesser 17 mm  
Länge 47 mm

#### Elektrischer Anschluss

Steckeranschluss Rechtecksteckverbinder  
EN 175301-803, 2-polig



### Abmessungen in mm



Bestell-Nr.: 118332

## Optionen

- Andere Ausführungen auf Anfrage
- Andere Kabellängen auf Anfrage

## CE-Konformität

### EMV-Richtlinie

2004/108/EG, EN 61000-6-4 und EN 61000-6-2

### Bestellangaben

Für die Bestellung ist die Angabe der Bestellnummer ausreichend.

Alternativ:

Typ / Werkstoff / Prozessanschluss / Elektrischer Anschluss / Montage / Druck, Temperatur, Dichte / Optionen

© 2014 WIKA Alexander Wiegand SE & Co. KG, alle Rechte vorbehalten.  
Die in diesem Dokument beschriebenen Geräte entsprechen in ihren technischen Daten dem derzeitigen Stand der Technik.  
Änderungen und den Austausch von Werkstoffen behalten wir uns vor.



**WIKAI**  
**WIKAI Alexander Wiegand SE & Co. KG**  
Alexander-Wiegand-Straße 30  
63911 Klingenberg/Germany  
Tel. +49 9372 132-0  
Fax +49 9372 132-406  
info@wika.de  
www.wika.de