

Signet 2100 Turbinensensor



3-2100.090-1 Rev. J 04/17 German



WARNUNG!

1. Nicht aus unter Druck stehenden Leitungen ausbauen.
2. Sensor immer mit Dichtungsringen installieren.
3. Vor dem Einsatz Chemikalienverträglichkeit bestätigen.
4. Die maximalen Temperatur-/Druckangaben nicht überschreiten.
5. Bei der Installation/Wartung Schutzbrille und Gesichtsmaske tragen.
6. Eine Nichtbeachtung der Sicherheitsvorschriften kann schwere Verletzungen zur Folge haben.

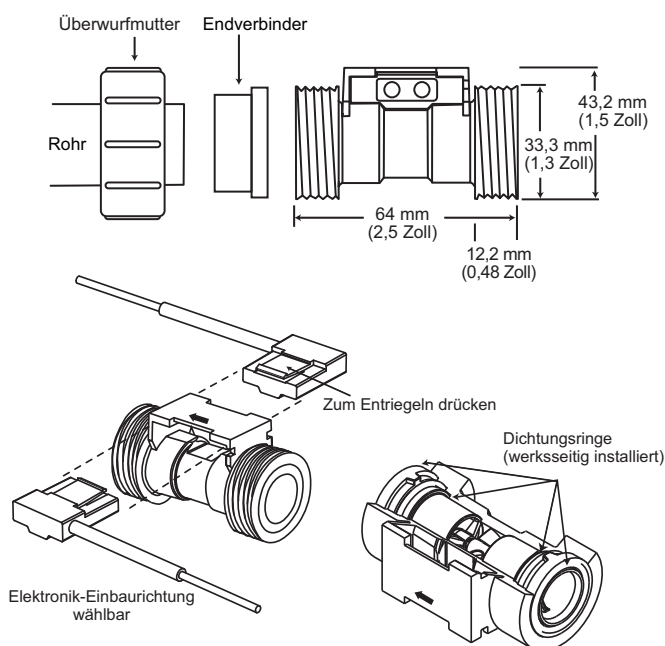
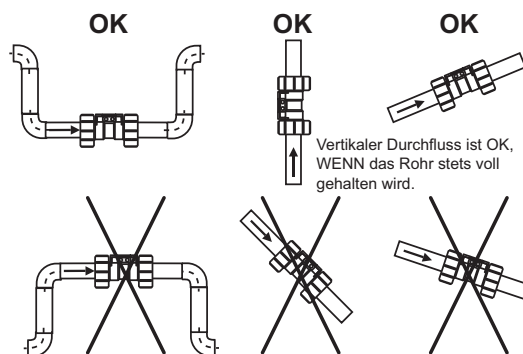
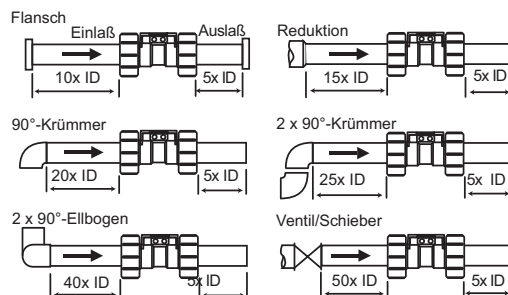
Inhalt

1. Installation/Befestigung
2. Sensorverdrahtung
3. Kalibrierung
4. Spezifikationen
5. Teile und Zubehör

Installation/Befestigung

1. Den Sensor mit dem Pfeil in Durchflussrichtung installieren. Es sind beliebige Befestigungswinkel zulässig.
2. Alle Einbaulagen sind zulässig.
3. Endverbinder installieren.
4. Die Überwurfmutter mit der Hand festdrehen.

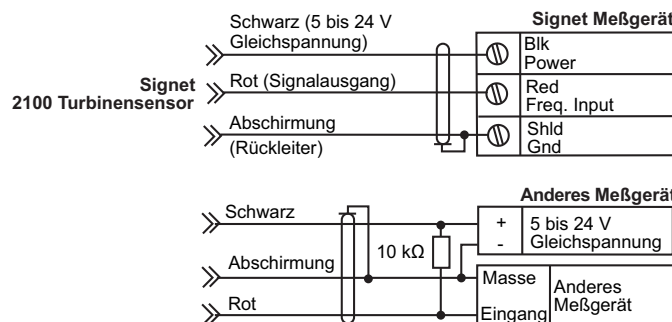
- Geeignet für durchsichtige oder undurchsichtige Flüssigkeiten. Feststoffanteile können mechanisches Beschädigungen verursachen.
- Erforderliche Ein- und auslaufstrecken:



Sensorverdrahtung

Hinweise zur Verdrahtung:

- 2-adriges, verdrehtes, abgeschirmtes Kabel (Belden Nr. 8451 oder gleichwertig) für Sensorkabelspleiße bis maximal 300 m (1000 Fuß) verwenden.
- Kabelabschirmungen müssen durch den Kabelspleiß geführt werden.
- Sensorkabel von Stromleitungen getrennt führen.



Kalibrierung

Sensormodelle	Anschlußoption	K-Faktoren: Impulse/US-Gallone	Impulse/Liter
Hoher Durchfluß 3-2100-1H, 3-2100-2H	DN15 Rohr	1725	456
	DN15 Schlauch	1700	449
Niedriger Durchfluß 3-2100-1L, 3-2100-2L	DN15 Rohr	12250	3236
	DN8 Schlauch	12800	3382
	DN10 Schlauch	13000	3435
	DN15 Schlauch	12500	3303

Spezifikationen

Allgemein

Durchfließbereich: -L = 0,38 bis 3,8 l/min (0,1 bis 1 Gallonen/min)
 -H = 3 bis 38 l/min (0.8 bis 10 Gallonen/min)
 Rohrgröße: DN15, (1/2 Zoll)
 Schlauchgröße: DN8 (1/2 Zoll), DN10 (3/8 Zoll), DN15 (1/4 Zoll)
 Genauigkeit: ± 3% des Meßwertes
 Wiederholbarkeit: ± 0,5% des Meßwertes
 Gewicht: 151 g (0.33 lbs)

Material

Sensorkörper/Rotor: PVDF
 Welle/Lager: Keramik
 Dichtungsringe: -1 = FKM, -2 = EPR (EPDM)
 Elektronik: PBT, EVA
 Kabeltyp: PVC-ummantelt, 2-adrig, verdreht, abgeschirmt (22 AWG)
 Kabellänge: 4,6 m (15 Fuß)

Elektrik

Stromversorgung: 5 bis 24 VDC ±10%, geregelt, 1,5 mA max.
 Ausgang: Offener Kollektor, Senke, max. 30 mA
 Verpolschutz

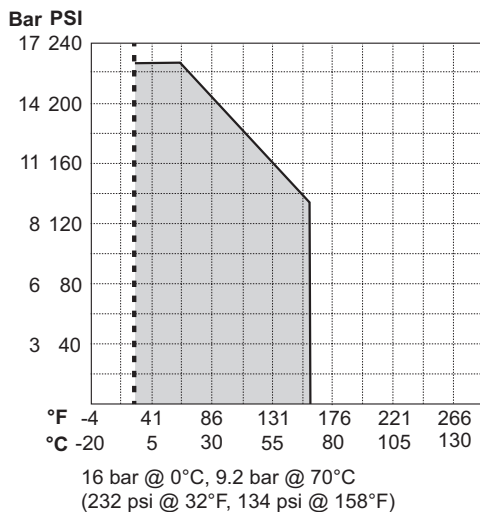
Standards und Genehmigungen

CE, Herstellung gemäß ISO 9001 und ISO 14001

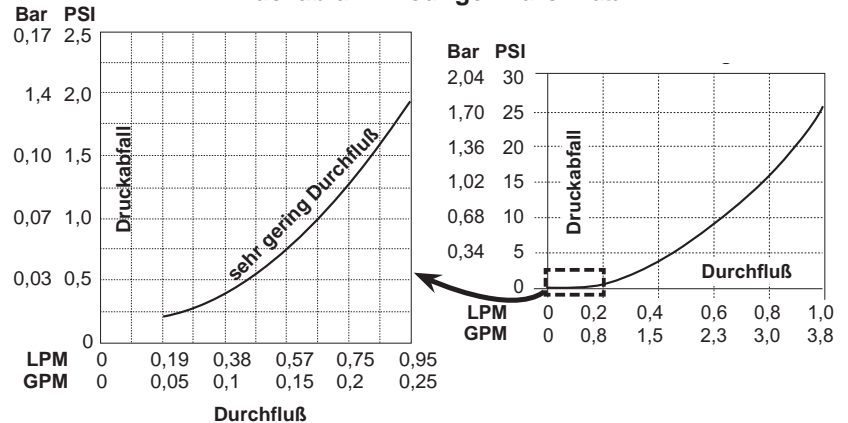
Umgebung

Relative Luftfeuchtigkeit: 0 bis 100%

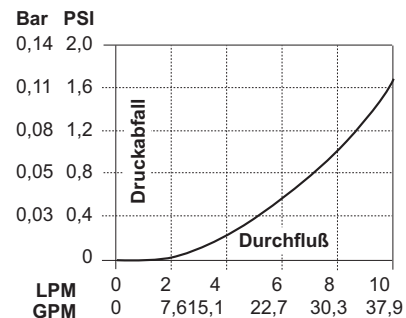
Maximum arbeitsdruck/temperatur



Druckabfall - niedriger Durchfluß



Druckabfall - hoher Durchfluß



Teile und Zubehör

Teile-Nr.	Code-Nr.	Beschreibung
1220-0018	159 000 019	FKM-Dichtungsringe (2)
1224-0018	159 000 020	EPR (EPDM)-Dichtungsringe (2)
3-2100-31	159 000 005	Schlauchtülle, PVDF 1/2 Zoll
3-2100-32	159 000 006	Schlauchtülle, PVDF 3/8 Zoll
3-2100-33	159 000 007	Schlauchtülle, PVDF 1/4 Zoll
3-2100-34	159 000 008	Muffenschweissende, PVDF, DN15
3-2100-35	159 000 009	Stumpfschweissende/IR, PVDF, DN15
3-2100-36	159 000 010	Klebemuffe, PVC, DN15
3-2100-37	159 000 011	1/2 Zoll SCH 80-Klebemuffe, PVC
3-2100-38	159 000 012	1/2 Zoll NPT-Klebemuffe mit Gewinde, PVC
3-8050-1	159 000 753	Universal-Anschlussdose



- [English](#)
- [Deutsch](#)
- [Français](#)
- [Español](#)



Georg Fischer Signet LLC, 3401 Aero Jet Avenue, El Monte, CA 91731-2882, USA • Tel. +1 (626) 571-2770 • Fax +1 (626) 573-2057
 Für weltweiten Vertrieb und Service besuchen Sie unsere Website: www.gfsignet.com • Oder telefonisch (in den USA): (800) 854-4090
 Die neuesten Informationen sind auf unserer Website www.gfsignet.com zu finden.